

Моноблочные жидкотопливные, газовые и комбинированные горелки



Технология низкоэмиссионного
горения

Содержание

Горелки Oilon	8		
Как выбрать горелку	9		
Выбросы NOx	10		
FGR – Рециркуляция дымовых газов	11		
Автоматика горелки			
Oilon WiseDrive –			
Высокая эффективность с			
передовой автоматизацией	13		
Пример о сокращении эксплуатационных затрат с			
регулируемым по O2	17		
Обозначения типа горелок	18		
Газовые горелки	19		
GP-50...90 H/M	20		
Технические данные	20		
Размеры	20		
Диаграммы мощность/противодавление	21		
GP-140 H, GP-140...280 M,			
GP-140...280 M LN80	22		
Технические данные	22		
Размеры	22		
Диаграммы мощность/противодавление	23		
GP-350/450 M, GP-320...450 M LN80	24		
Технические данные	24		
Размеры	24		
Диаграммы мощность/противодавление	25		
GP-500 M...700 M-III	26		
Технические данные	26		
Размеры	26		
Диаграммы мощность/противодавление	27		
GP-600/700 M LN60,			
GP-600...700 M-III LN80	28		
Технические данные	28		
Размеры	28		
Диаграммы мощность/противодавление	29		
GP-1000/1200 M, GP-1000 M LN80	30		
Технические данные	30		
Размеры	30		
Диаграммы мощность/противодавление	31		
Комплектность поставки GP-50...1200	32		
Комбинированные горелки,			
Газ / Дизельное топливо	33		
GKP-50/90 MH	34		
Технические данные	34		
Размеры	34		
Диаграммы мощность/противодавление	35		
GKP-140 MH...280 MH,			
GKP-140/250 M LN80	36		
Технические данные	36		
Размеры	37		
Диаграммы мощность/противодавление	38		
Диаграммы мощность/противодавление	39		
GKP-350/450 M, GKP-320/450 M LN80	40		
Технические данные	40		
Размеры	40		
Диаграммы мощность/противодавление	41		
GKP-500 M...700 M-III	42		
Технические данные	42		
Размеры	42		
Диаграммы мощность/противодавление	43		
GKP-700 M-II LN80	44		
Технические данные	44		
Размеры	44		
Диаграммы мощность/противодавление	45		
GKP-1000/1200 M	46		
Технические данные	46		
Размеры	46		
Мощность/противодавление	47		
Комплектность поставки GKP-50...1200	48		
Дизельные горелки	49		
KP-50/90 H	50		
Технические данные	50		
Размеры	50		
Диаграммы мощность/противодавление	51		
KP-130...150 H/M	52		
Технические данные	52		
Размеры	52		
Диаграммы мощность/противодавление	53		
KP-250/280 M	54		
Технические данные	54		
Размеры	54		
Диаграммы мощность/противодавление	55		
KP-350/450 M	56		
Технические данные	56		
Размеры	56		
Диаграммы мощность/противодавление	57		
KP-500 M...700 M-II	58		
Технические данные	58		
Размеры	58		
Диаграммы мощность/противодавление	59		
KP-1000/1200 M	60		
Технические данные	60		
Размеры	60		
Мощность/противодавление	61		
Комплектность поставки KP-50...1200	62		
Мазутные горелки	63		
RP-130 M...280 M	64		
Технические данные	64		
Размеры	64		
Диаграммы мощность/противодавление	65		
RP-300 M-II...700 M-II	66		
Технические данные	66		
Размеры	66		
Мощность/противодавление	67		
Комплектность поставки RP-140...700	68		
Комбинированные горелки			
Газ/мазут	69		
GRP-130 M...280 M	70		
Технические данные	70		
Размеры	70		
Диаграммы мощность/противодавление	71		
GRP-300 M-II...700 M-II	72		
Технические данные	72		
Размеры	72		
Диаграммы мощность/противодавление	73		
Комплектность поставки GRP-140...700	74		

Схемы КИП	75
Размеры горелочной головы и обмуровки	78
Размеры факела	80
Газовые клапаны	82
Газовая линия	87
Дополнительное оборудование	88
Сервисная служба Ойлон и интернет-магазин	92
Энергон – современный учебный центр	93
Сеть продаж и техобслуживания	94

19-32

Газовые горелки
100 - 14000 кВт

33-48

Комбинированные
горелки
Газ/Дизельное топливо
100 - 14000 кВт

49-62

Дизельные горелки
200 - 14000 кВт

63-68

Мазутные горелки
390 - 9500 кВт

69-74

Комбинированные
горелки
Газовые/Мазутные
горелки 370 - 9500 кВт





Уже более 50 лет мы занимаемся разработкой и производством экологически безопасных и энергоэффективных решений в сфере горелочного оборудования.

В течение всего этого времени главной идеологией компании является клиентоориентированность. Возможно, именно поэтому нашим девизом стала фраза «Ойлон – особое тепло».



Мы семейная промышленная компания, основанная в 1961 г. Наша сфера деятельности это горелочные системы, промышленные тепловые насосы и охладители, грунтовые тепловые насосы и солнечные коллекторы.

Мы являемся транснациональной компанией с офисами, производственными площадками и представителями по всему миру. Головной офис организации расположен в г. Лахти, Финляндия.



В нашем распоряжении имеется собственный центр исследований и разработок, оснащенный самым современным оборудованием и позволяющий проводить всевозможные натурные испытания горелок. В дополнение к испытаниям, мы активно используем компьютерное моделирование процессов горения в системе вычислительной гидродинамики (CFD).

Особое внимание уделяется снижению выбросов оксида азота (NOx) и твердых частиц.

oilon

oilon[®] SERVICE

SERVICE - SUPPORT - SPAREPARTS

Tel. +358 3 85 761

customerservice@oilon.com



Цифровой контроллер – высокая эффективность работы

Высококачественные компоненты – длительный срок службы

Отличное соотношение цена/качество

Простота обслуживания – легкий доступ ко всем компонентам

Опыт работы со сложными топливами

Международная сеть сервисного обслуживания

Всестороннее тестирование перед отгрузкой

Отработанная и надежная технология

Горелки Oilon



Газовые, дизельные и комбинированные горелки Oilon являются полностью автоматическими, безопасными и надежными. Горелки оснащены новейшим цифровым оборудованием.

Дизайн

Горелки Ойлон разработаны с учетом простоты эксплуатации и обслуживания, а так же экологичности и безопасности.

Применения

Горелки Ойлон могут быть использованы в различных технических решениях. Водогрейные и паровые котлы, воздухоподогреватели, технологические процессы.



Виды топлива

Горелки Ойлон подходят для сжигания различного вида газообразного и жидкого топлива, таких как дизель, мазут с вязкостью до 700 мм²/с (при 50 °С), природный газ (газы 2 семейства, группы H и E) и СУГ. Горелки работающие на других видах топлива предоставляются по запросу.

Подключение

Цифровая автоматика позволяет осуществлять взаимодействие с внешними системами. Возможность дистанционного контроля и диагностики повышают функциональную эффективность.



Стандарты

Газовые горелки соответствуют требованиям стандарта EN 676, жидкотопливные горелки - стандартов EN 230 и EN 267, а комбинированные горелки отвечают требованиям всех вышеуказанных стандартов. Горелки стандартизованы в соответствии с нормами ЕС. Ойлон также производит горелки, соответствующие правилам различных морских классификационных обществ, таких как ABS, BV, CCS, DNV, GL, KR, LR, NKK, RINA и RS.

Как выбрать горелку

А. Этапы подбора

- Получить технические данные котла и информацию об объекте
 - мощность котла, КПД или требуемая мощность горелки
 - противодействие топки
 - используемое топливо / виды топлива
 - давление топлива на входе в горелку
 - способ регулирования мощности горелки
- Рассчитать мощность горелки. Мощность горелки = мощность котла / КПД
 Пример: мощность котла - 2 500 кВт, КПД 90 % → мощность горелки = 2 500 кВт / 0,9 = 2 780 кВт
- Газовые горелки: Требуемый расход газа [нм³/ч] = (мощность горелки [кВт] × 3,6) / теплотворная способность газа [МДж/нм³].
 Пример: требуемая мощность горелки = 2 780 кВт → требуемый расход газа = (2 780 кВт × 3,6) / 35,8 МДж/нм³ = 280 нм³/ч, где 35,8 МДж/нм³ это теплотворная способность природного газа.
 Жидкотопливные горелки: Рассчитать расход сжигаемого топлива [кг/ч]. Требуемый расход жидкого топлива [кг/ч] = (мощность горелки [кВт] × 3,6) / теплотворная способность жидкого топлива [МДж/кг]. Пример: требуемая мощность горелки = 2 780 кВт → требуемый расход жидкого топлива = (2 780 кВт × 3,6) / 42,7 МДж/кг = 234 кг/ч, где 42,7 МДж/кг это теплотворная способность дизельного топлива.
- Посмотрите графики мощность/противодействие. Из графиков виден рабочий диапазон горелки. Например, противодействие котла при мощности горелки 2 780 кВт составляет 12 мбар. На соседнем графике отложите вдоль горизонтальной оси мощность горелки. Вдоль вертикальной оси отложите противодействие котла. В месте пересечения двух линий находится необходимый типоразмер горелки. Оптимальным считается типоразмер, когда рабочая точка находится максимально близко к правому краю соответствующего рабочего диапазона. Обратите внимание, что для различных видов топлива и способов регулировки существуют свои кривые.
- Выбор клапана для газовых и комбинированных горелок: Выберите клапан подходящего размера из таблицы выбора газовых клапанов. Обратите внимание, что указанные в таблице значения верны при противодействии топке 0 мбар. Таким образом, надо уменьшить входное давление газа на величину противодействия и выбрать клапан согласно полученному давлению. Параметры мощности в таблице указаны для природного газа.
 Например, входное давление газа - 70 мбар, противодействие котла - 12 мбар, требуемая мощность горелки 2 780 кВт, рабочее давление 70 мбар - 12 мбар = 58 мбар. Например, надо подобрать клапан для горелки GP-280 M, чтобы мощность горелки была не менее 2 780 кВт при давлении газа на входе 58 мбар → размер клапана для горелки - Ду 65.
- Проверьте, что горелка подходит по габаритам, обратите особое внимание на длину горелочной головки горелки.
- Проверьте размеры факела по размерной таблице. Обратите внимание, что факел не должен касаться стен топки.

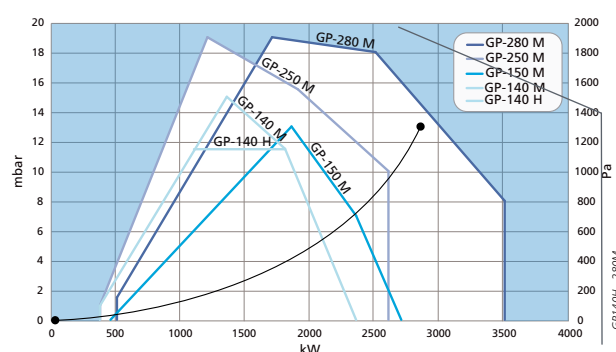
Для дизельных модулирующих горелок, при отсутствии деаэратора, напорная мощность насосного блока выбирается в соответствии с распыляющей мощностью насоса + 15%.

- Учтите дополнительное оборудование: регулятор давления газа, насосная станция, термостаты и реле давления котла.

В. Формулы и общие правила

- Мощность горелки = мощность котла / 0,9 (если КПД котла 90 %)
- Паровые котлы: 1 т/ч пара ≈ 700 кВт мощности котла
- Дизельное топливо: 1 кг/ч ≈ 11,86 кВт мощности горелки при теплотворной способности 42,7 МДж/кг
- Мазут: 1 кг/ч ≈ 11,22 кВт мощности горелки при теплотворной способности 40,5 МДж/кг
- Природный газ: 1 нм³/ч ≈ 10 кВт мощности горелки при теплотворной способности 35,84 МДж/нм³
- Расход воздуха на горение:
 - Газовые горелки: требуемый расход воздуха 12...13 м³/ч на 10 кВт мощности горелки.
 - Жидкотопливные горелки: требуемый расход воздуха 13,5 м³/ч на каждый сжигаемый кг топлива [кг/ч].
- При использовании мазута всегда требуется станция подачи, фильтрации и подогрева топлива (Oilon Hot-Vox). Требуемая минимальная производительность насоса [кг/ч] рассчитывается следующим образом: Требуемая минимальная производительность [кг/ч] = (расход топлива [кг/ч] + 150...200 кг/ч) × 1,25...1,3. Величина в скобках показывает объем топлива, поступающего в каждую горелку и подвергаемого предварительному нагреву.

Пример выбора горелки



Кривая потерь давления в котле в зависимости от мощности горелки

Максимальная мощность водогрейного котла - 2 500 кВт, КПД - 0,9. Таким образом, соответствующая мощность горелки 2 500 кВт / 0,9 = 2 780 кВт. По графику видно, что для этой мощности подходит газовая горелка GP-280 M, так как кривая потери давления располагается внутри кривой мощность/противодействие горелки GP-280 M. Если котел не будет эксплуатироваться на полной мощности, то можно выбрать горелку GP-250 M. Не забывайте учитывать КПД при сравнении кривой потерь давления котла и кривой мощность/противодействие горелки.

Выбросы NOx

Оксиды азота (NOx) представляют из себя соединения азота и кислорода, основными из которых являются NO и NO2. Небольшое количество оксидов азота образуется в природе естественным путем, однако основным их источником являются выбросы автомобильного транспорта и производства энергии.

Оксиды азота формируются в процессе горения любых топлив, путем высокотемпературной реакции азота, содержащегося в воздухе или топливе, с кислородом.

Оксиды азота могут нанести вред человеку и окружающей среде. Они являются крайне токсичными и представляют опасность для органов дыхания. Оксиды азота вызывают подкисление и эвтрофикацию окружающей среды, образуют низкоуровневый озон, а также способствуют образованию вредных твердых частиц.

Все более строгие требования к уровню выбросов принимаются во всем мире для смягчения неблагоприятного воздействия выбросов оксидов азота. Сокращение оксидов азота является первостепенной задачей в снижении выбросов автомобильного транспорта и производства энергии.

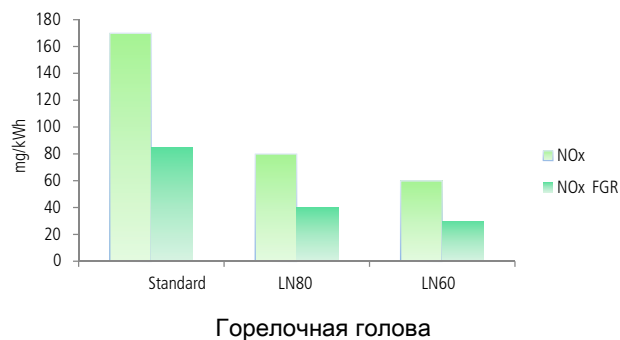
Мы уделяем особое внимание сокращению уровня выделения оксидов азота (NOx) и твердых частиц. Одной из наших главных задач при разработке продукции является снижение уровня эмиссий.

Максимальный уровень NOx для горелок, работающих на газах 2 семейства / 3 семейства / дизеле указан в таблице.

Класс	Выбросы NOx при стандартных условиях, мг/кВт•ч		
	Газ		Дизельное топливо
	2 семейство газов, группы H, E и L	3 семейство газов	
1	≤ 170	≤ 230	≤ 250
2	≤ 120	≤ 180	≤ 185
3	≤ 80	≤ 140	≤ 120
4 (FprEN676)	≤ 60	≤ 110	-

Примечание: максимальный уровень NOx не должен превышать 170 мг/кВт•ч для 2 семейства газов и 230 мг /кВт•ч для 3 семейства газов.

Влияние горелочной головы на выбросы NOx, природный газ



Газовые горелки (на природном газе) Oilon Low-NOx до 80 мг/кВт соответствуют требованиям 3-го экологического класса (EN 676), горелки до 60 мг/кВт соответствуют требованиям 4-го экологического класса (FprEN676).

Низкий уровень NOx достигается за счет инновационной технологии ступенчатой подачи газа и воздуха в горелочную голову.

Выбросы NOx также сокращается при использовании внешней / внутренней системы рециркуляции дымовых газов за счет уменьшения пиковых температур пламени и скорости протекания реакций. Величина эмиссии напрямую зависит от геометрии топочного пространства, его теплонапряженности и температуры среды в котле. Наилучшие результаты достигаются на 3-ходовых котлах.

FGR – Рециркуляция дымовых газов

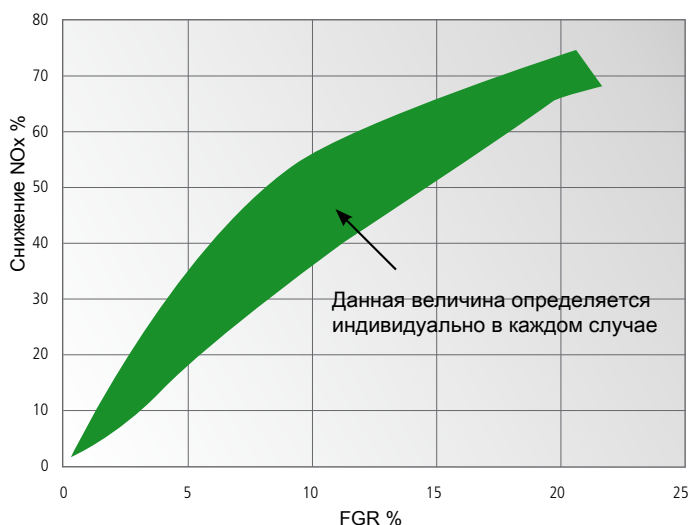
Внешняя рециркуляция дымовых газов – эффективный и экономичный способ достижения низкого уровня NOx на всех видах топлива.

Необходимый объем дымовых газов подается в топку через горелку. Это снижает пиковые температуры пламени и замедляет скорость протекания реакций, что приводит к уменьшению эмиссии NOx.

Достижимый уровень снижения зависит от нескольких факторов, включая тип горелки и котла, температуру воздуха на горение, количество рециркулируемого газа (см. график). При подборе оборудования важно учитывать уменьшение максимальной мощности горелки из-за рециркуляции дымовых газов, которое будет зависеть от величины рециркуляции и температуры дымовых газов.

Система рециркуляции может быть поставлена с новыми горелками, а так же быть установлена в качестве модернизация на существующие модели.

Влияние рециркуляции при сжигании природного газа



Температура газовой смеси при рециркуляции, стандартное исполнение

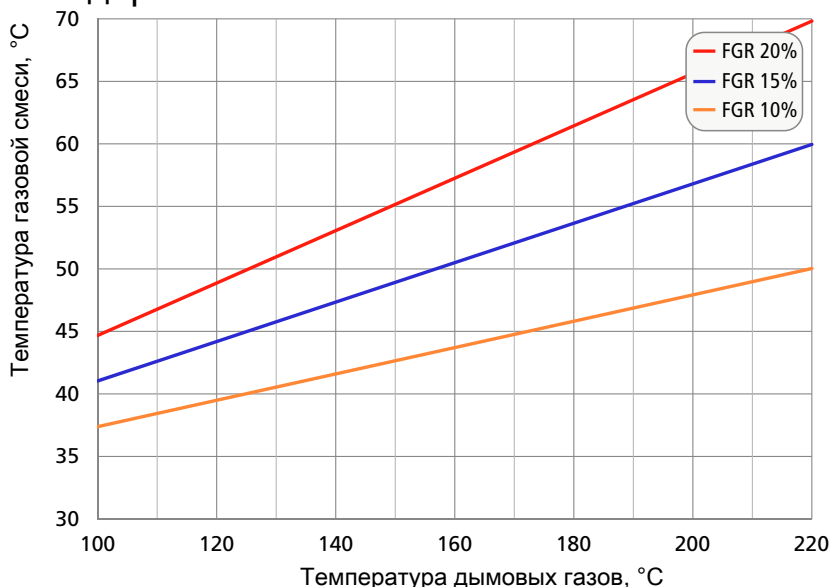
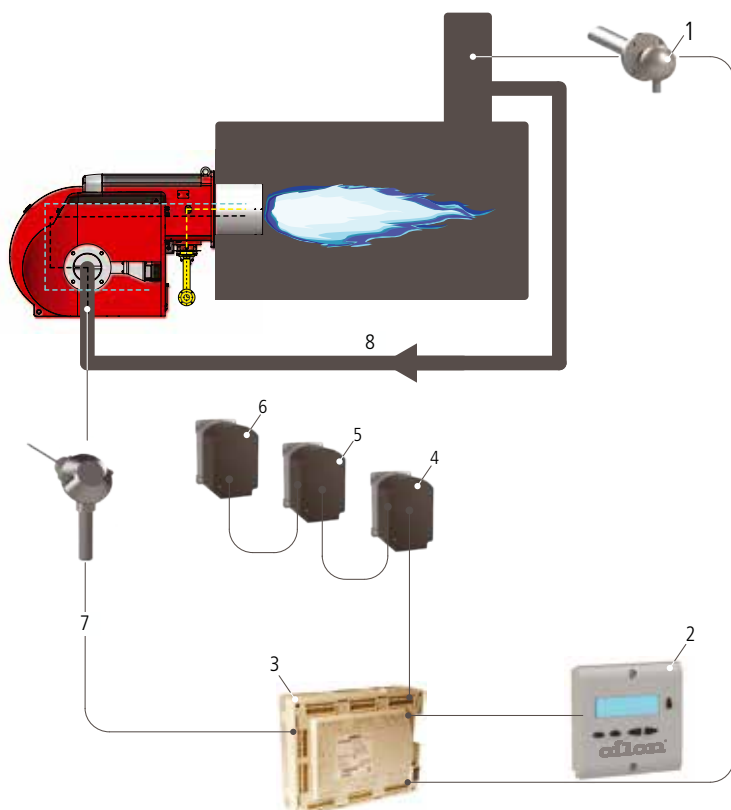


Диаграмма применима при температуре воздуха на горение 30 °C

Исполнение горелок Ойлон с рециркуляцией дымовых газов



Минимальный набор компонентов:

- Автоматика горелки WD200
- Заслонка дымовых газов с сервоприводом
- Впускной переходник для дымовых газов
- Трубопровод рециркуляции (поставка заказчика)

1. Датчик O₂ (опция)
2. Пользовательский интерфейс
3. Блок управления
4. Газовая заслонка
5. Заслонка дымовых газов
6. Воздушная заслонка
7. Датчик температуры
8. Трубопровод рециркуляции

Пример исполнения



Автоматика горелки

ГОРЕЛКА	УПРАВЛЕНИЕ	С ПЕРЕРЫВАНИЕМ	НЕПРЕРЫВНОЕ	ГАЗ		
50/80 Н	ВНУТРЕННЕЕ	X	-	LME	LAL	-
50...150 Н	ВНУТРЕННЕЕ	X	-	LME	LAL	-
	ВНУТРЕННЕЕ	-	X	LGK	LOK	-
50...90 М/МН	ВНУТРЕННЕЕ	X	X	WD3x	WD3x	WD3x
130...280 М/МН	ВНУТРЕННЕЕ	X	X	WD3x	WD3x	WD3x
	ВНЕШНЕЕ	X	X	WDx00	WDx00	WDx00
300...700 М-III	ВНУТРЕННЕЕ	X	X	WD3x	WD3x	WD3x
	ВНЕШНЕЕ	X	X	WDx00	WDx00	WDx00
1000...1200 М	ВНЕШНЕЕ	X	X	WDx00	WDx00	WDx00

Уточняйте наличие конкретных опций автоматике в технической спецификации горелки.

Oilon WiseDrive – Высокая эффективность с передовой автоматизацией

Oilon WiseDrive это электронная система управления горелкой. В данной системе отдельные сервоприводы устанавливаются на воздушную заслонку, клапаны-регуляторы топлива и, опционально, на горелочную голову. Соотношения между количеством топлива, воздуха на горения и воздуха проходящего через горелочную голову регулируются в электронном виде. Система WiseDrive также следит за функциями мониторинга и безопасности работы горелки.



Высокая эффективность

Электронное регулирование соотношения топливо/воздух позволяет обеспечить эффективность горения и снижает выбросы. Наибольший эффект достигается на комбинированных горелках, где оба вида топлива могут быть оптимально отстроены и используется регулирование по O₂. Значительной экономии можно достигнуть при использовании частотного регулирования на вентиляторе воздуха на горение.

13

Универсальность системы

Автоматика WiseDrive может быть подключена к внешним системам посредством полевой шины. Текущее состояние горелки и процесс работы могут отслеживаться удаленно. Также дистанционное управление (пуск, останов, сброс) и настройки (регулятор мощности, выбор топлива) могут выполняться через полевую шину.

СИСТЕМЫ УПРАВЛЕНИЯ	WD33	WD34	WD100	WD200
Принцип работы	Электронное регулирование соотношения топливо/воздух	Электронное регулирование соотношения топливо/воздух	Электронное регулирование соотношения топливо/воздух	Электронное регулирование соотношения топливо/воздух
Блок управления	Lamtec BT330	Lamtec BT340	Siemens LMV 51	Siemens LMV 52
Доступные виды топлива	LFO (KP) - GAS (GP) - -	LFO (KP) - GAS (GP) GAS/LFO (GKP) -	LFO (KP) HFO (RP) GAS (GP) GAS/LFO (GKP) GAS/HFO (GRP)	LFO (KP) HFO (RP) GAS (GP) GAS/LFO (GKP) GAS/HFO (GRP)
Регулирование O ₂	опция	опция	нет	по умолчанию
Регулирование CO	опция	опция	нет	нет
Частотное регулирование	опция	опция	нет	по умолчанию
Интерфейс панели управления	Символьный дисплей	Символьный дисплей	Текстовый дисплей	Текстовый дисплей
Внешние подключения	Аппаратное + шина Modbus (опция)	Аппаратное + шина Modbus (опция)	Аппаратное + шина Modbus Profibus (опция)	Аппаратное + шина Modbus Profibus (опция)
Регулирование мощности	Lamtec LCM100 выходной сигнал 4...20 мА	Lamtec LCM100 выходной сигнал 4...20 мА	Встроенное в LMV51 сигнал 4...20 мА	Встроенное в LMV52 сигнал 4...20 мА
FGR	нет	нет	нет	да

WiseDrive (WD) – электронная система регулирования соотношения топливо/воздух – эффективное и экологически безопасное технологическое решение

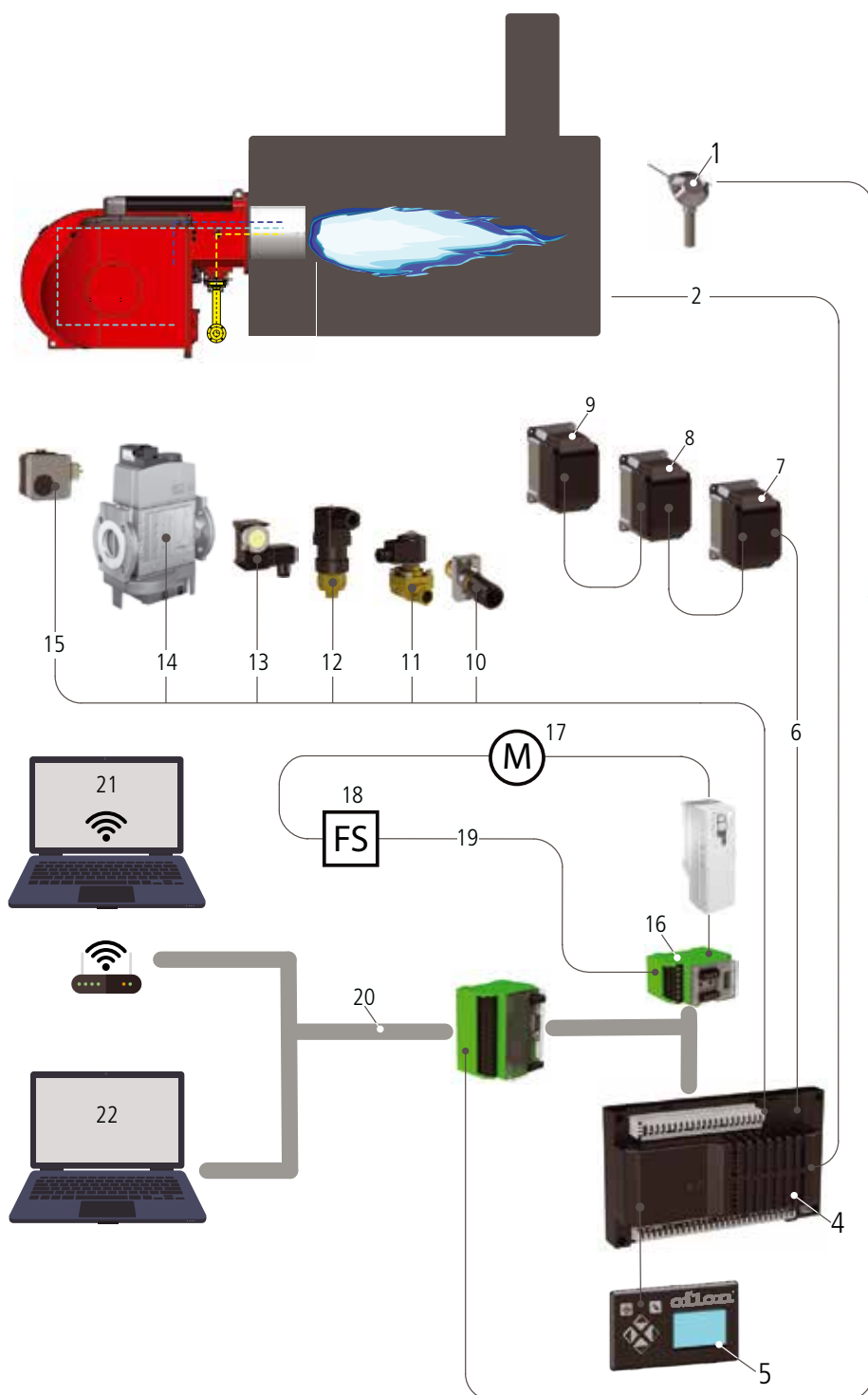
Электронное регулирование соотношения топливо/воздух позволяет снизить уровень выбросов, сократить энергозатраты и улучшить рабочие характеристики горелки, такие как более плавное регулирование.

WiseDrive включает в себя функции управления, регулирование соотношения компонентов топливно-воздушной смеси и выходной мощности, проверку газовых клапанов на герметичность и многое другое - все в единой системе.

Пример систем Oilon Wise-Drive WD34 + частотный преобразователь

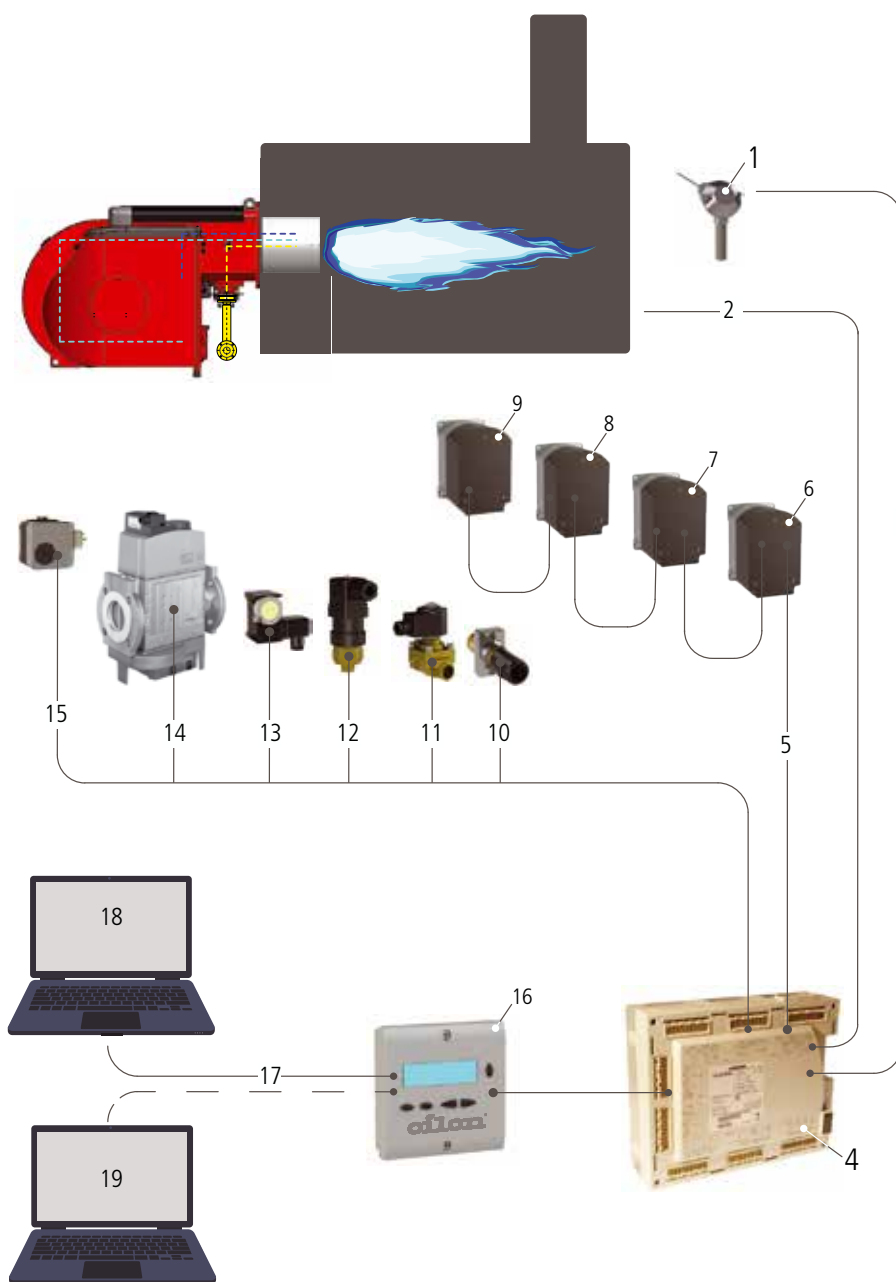
Примеры функций системы WiseDrive:

- Функции контроля и безопасности
- Регулирование соотношения топливо/воздух
- Управление мощности со встроенным регулятором мощности (PID), возможность задания мощности внешним сигналом 4...20 мА
- Подсоединение к внешним устройствам автоматики через шину (опция)
- Различные уровни доступа
- Ввод параметров осуществляется посредством текстового дисплея панели управления и/или ПК (см. требования к системе и программному обеспечению)



1. Давление/Температура котла
2. Устройства безопасности
3. ШИНА CAN
4. Блок управления
5. Пользовательский интерфейс
6. ШИНА CAN - Сервопривод
7. Газовая заслонка
8. Воздушная заслонка
9. Регулятор подачи жидкого топлива
10. Датчик пламени
11. Жидкотопливные клапаны
12. Реле давления жидкого топлива
13. Реле давления газа
14. Газовые клапаны
15. Реле давления воздуха
16. Модуль частотного регулирования VSM100
17. Двигатель
18. Датчик оборотов
19. Частотный преобразователь для частотного регулирования
20. СИСТЕМНАЯ ШИНА
21. Дистанционное управление
22. Система управления

Пример системы Oilon WiseDrive WD100 Электронное регулирование соотношения топливо/воздух



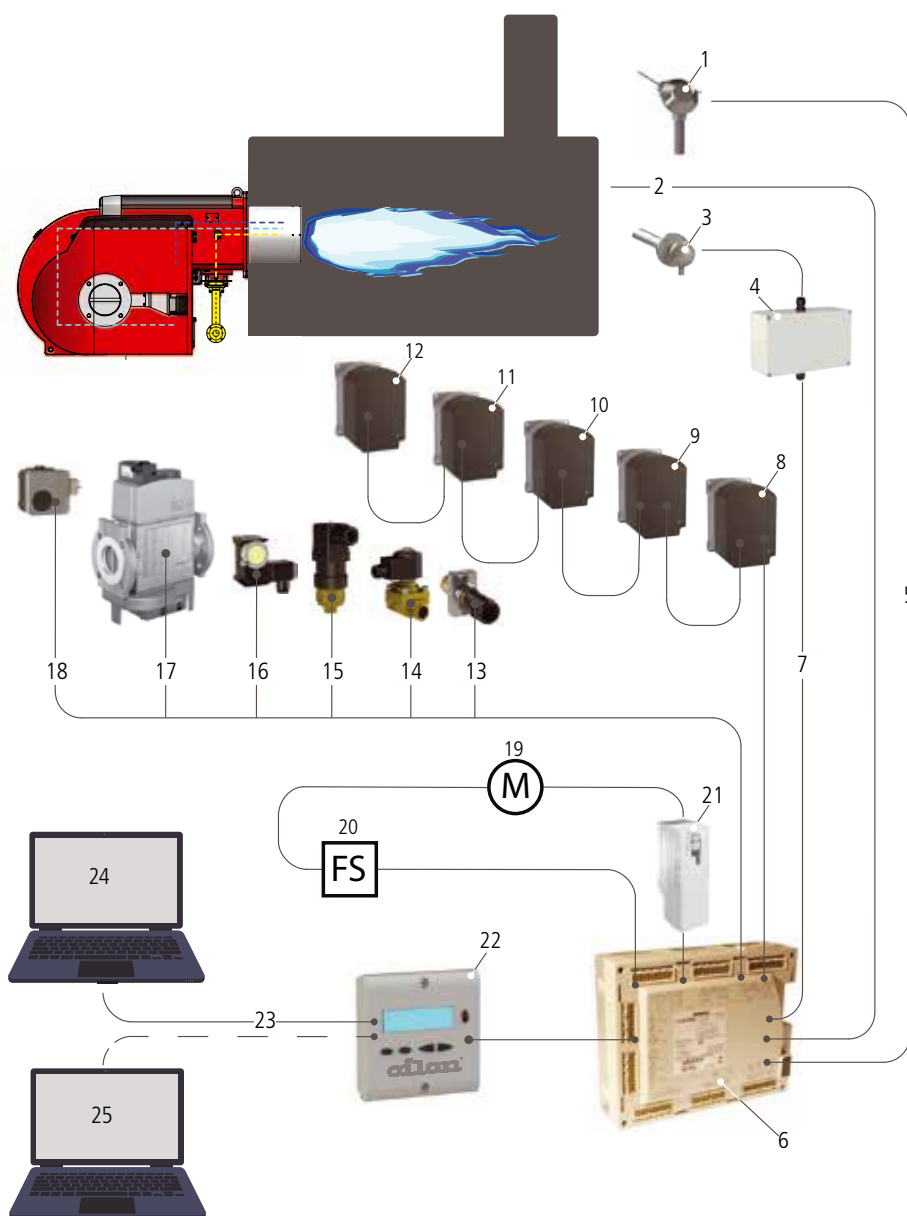
Примеры функций системы

WiseDrive:

- Функции контроля и безопасности
- Регулирование соотношения топливо/воздух
- Регулирование горелочной головы (опция)
- Управление мощности со встроенным регулятором мощности (PID), возможность задания мощности внешним сигналом 4...20 мА
- Подсоединение к внешним устройствам автоматики через шину. Modbus RTU в стандартной комплектации
- Различные уровни доступа
- Ввод параметров осуществляется посредством текстового дисплея панели управления и/или ПК (см. требования к системе и программному обеспечению)

- | | |
|---|--|
| 1. Давление/Температура котла | 11. Жидкотопливные клапаны |
| 2. Устройства безопасности | 12. Реле давления жидкого топлива |
| 3. ШИНА CAN | 13. Реле давления газа |
| 4. Блок управления | 14. Газовые клапаны |
| 5. ШИНА CAN - Сервопривод | 15. Реле давления воздуха |
| 6. Газовая заслонка | 16. Пользовательский интерфейс |
| 7. Воздушная заслонка | 17. ШИНА MODBUS |
| 8. Регулятор подачи жидкого топлива | 18. Диспетчерская |
| 9. Регулировка положения горелочной головы / Положение для газа / жидкого топлива | 19. Компьютер для дистанционной работы |
| 10. Датчик пламени | |

Пример системы Oilon WiseDrive WD200 Электронное регулирование соотношения топливо/воздух с регулирунием по O₂ и частотным преобразователем



Примеры функций системы

WiseDrive:

- Функции контроля и безопасности
- Регулирование соотношения топливо/воздух
- Регулирование горелочной головы (опция)
- Управление мощности со встроенным регулятором мощности (PID), возможность задания мощности внешним сигналом 4...20 мА
- Подсоединение к внешним устройствам автоматики через шину. Modbus RTU в стандартной комплектации
- Различные уровни доступа
- Ввод параметров осуществляется посредством текстового дисплея панели управления и/или ПК (см. требования к системе и программному обеспечению)
- Сигнал расхода топлива (необходим расходомер)
- Управление с частотным регулированием (необходим датчик числа оборотов вентилятора)
- Регулирование по O₂ (необходимы модуль O₂ и датчик O₂)
- Контроль температуры дымовых газов (необходим датчик температуры)
- Контроль температуры воздуха на горение (необходим датчик температуры)

- | | |
|--|--|
| 1. Давление/Температура котла | 15. Реле давления жидкого топлива |
| 2. Устройства безопасности | 16. Реле давления газа |
| 3. Датчик O ₂ (опция) | 17. Газовые клапаны |
| 4. Модуль O ₂ | 18. Реле давления воздуха |
| 5. ШИНА CAN | 19. Двигатель |
| 6. Блок управления | 20. Датчик оборотов |
| 7. ШИНА CAN - Сервопривод | 21. Частотный преобразователь для частотного регулирования |
| 8. Газовая заслонка | 22. Пользовательский интерфейс |
| 9. Регулятор подачи жидкого топлива | 23. ШИНА MODBUS |
| 10. Регулировка положения горелочной головы / Положение для газа / жидкого топлива | 24. Диспетчерская |
| 11. Воздушная заслонка | 25. Компьютер для дистанционной работы |
| 12. Заслонка дымовых газов | |
| 13. Датчик пламени | |
| 14. Жидкотопливные клапаны | |

Пример о сокращении эксплуатационных затрат с регулированием по O₂

Пример расчета

- Мощность котлоагрегата	5 МВт
- Среднее время использования	4000 ч/год
- Средняя мощность	60 %
- Цена дизельного топлива	0,55 €/л
- Цена природного газа	0,30 €/м ³ н
- Цена электричества	0,10 €/кВт•ч

1. Влияние регулирования по O₂ на эффективность процесса горения

При обычной эксплуатации горелки уровень O₂ в газообразных продуктах сгорания соответствует приблизительно 4%. При использовании системы WD200 возможно достижение уровня остаточного кислорода 2%. Снижение уровня O₂ на 2% означает повышение эффективности установки на 1%.

Итоговая экономия за год:

- в случае использования дизельного топлива 6550 €
- в случае использования природного газа 3600 €

2. Влияние частотного преобразователя на уровень электропотребления

Горелка без частотного регулирования:

- потребление электроэнергии 31 600 кВт•ч/год
- стоимость 3160 €

Горелка с частотным регулированием:

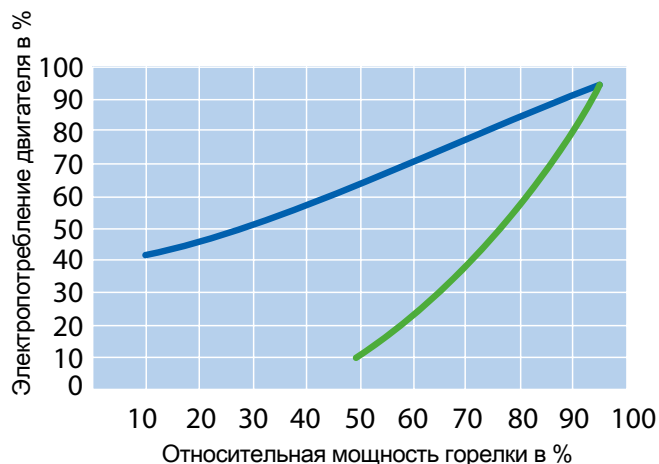
- потребление электроэнергии 9600 кВт•ч/год
- стоимость 960 €

Годовая экономия: 3160 € - 960 € = 2200 €

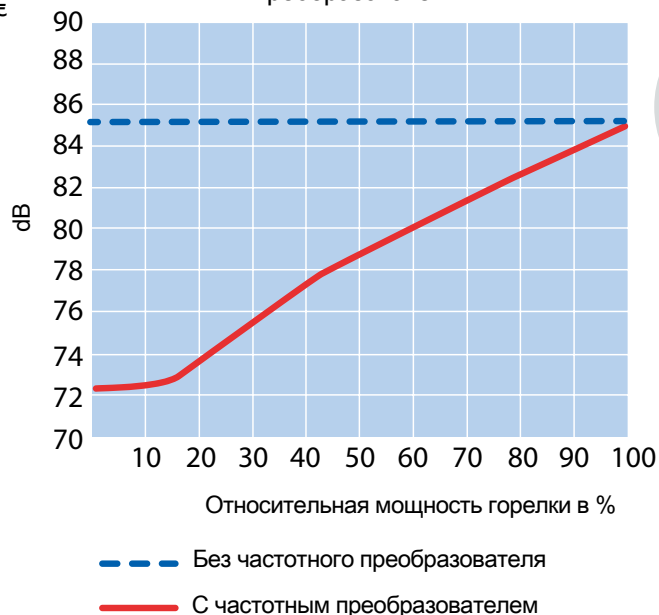
3. Годовая экономия при совместном использовании регулирования по O₂ и частотного регулирования:

- в случае использования дизельного топлива 8750 €
- в случае использования природного газа 5800 €

Электропотребление двигателя горелки 5 МВт



Уровень шума при наличии/отсутствии частотного преобразователя



Обозначения типа горелок

GKP-700 M-II WD200 LN80 C2

Длина горелочной головы (дополнительный код):

-
C1
C2

Выбросы NOx (дополнительный код):

-
LN80 = 80 мг/кВтч
LN60 = 60 мг/кВтч

Система управления (дополнительный код):

-
WD3x = Lamtec
WDx00 = Siemens

Категория мощности горелки:

-
I
II
III

Метод регулировки:

H = Двухступенчатый
M = Модулирующий
MH = Модулирующий газ,
двухступенчатый жидкое топливо

Категория типоразмера горелки:

50...1200

Топливо:

GP = Газ
GKP = Газ, дизельное топливо
KP = Дизельное топливо
RP = Мазут
GRP = Газ, мазут

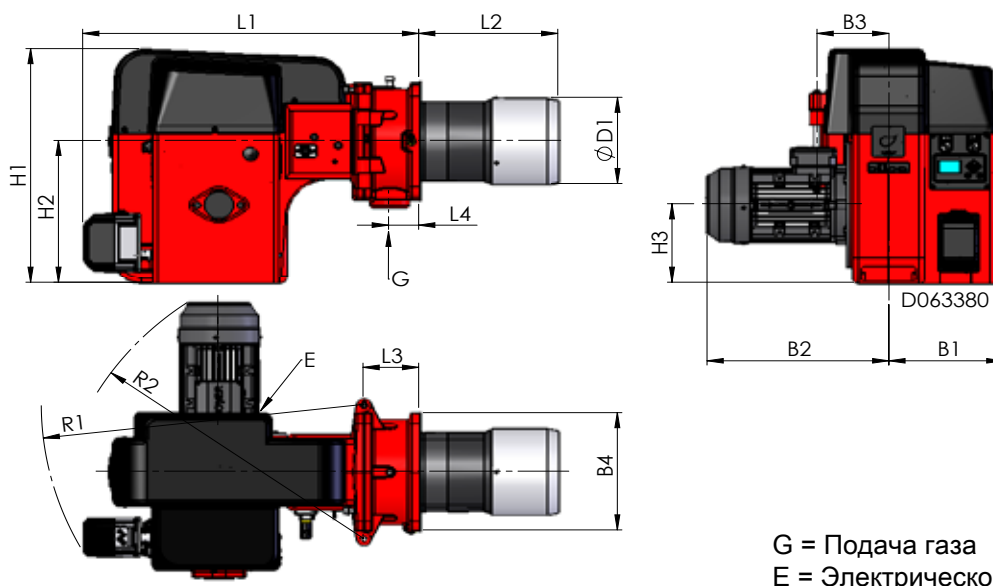
Газовые
горелки
100 - 13 300 кВт

GP-50...90 Н/М

Технические данные

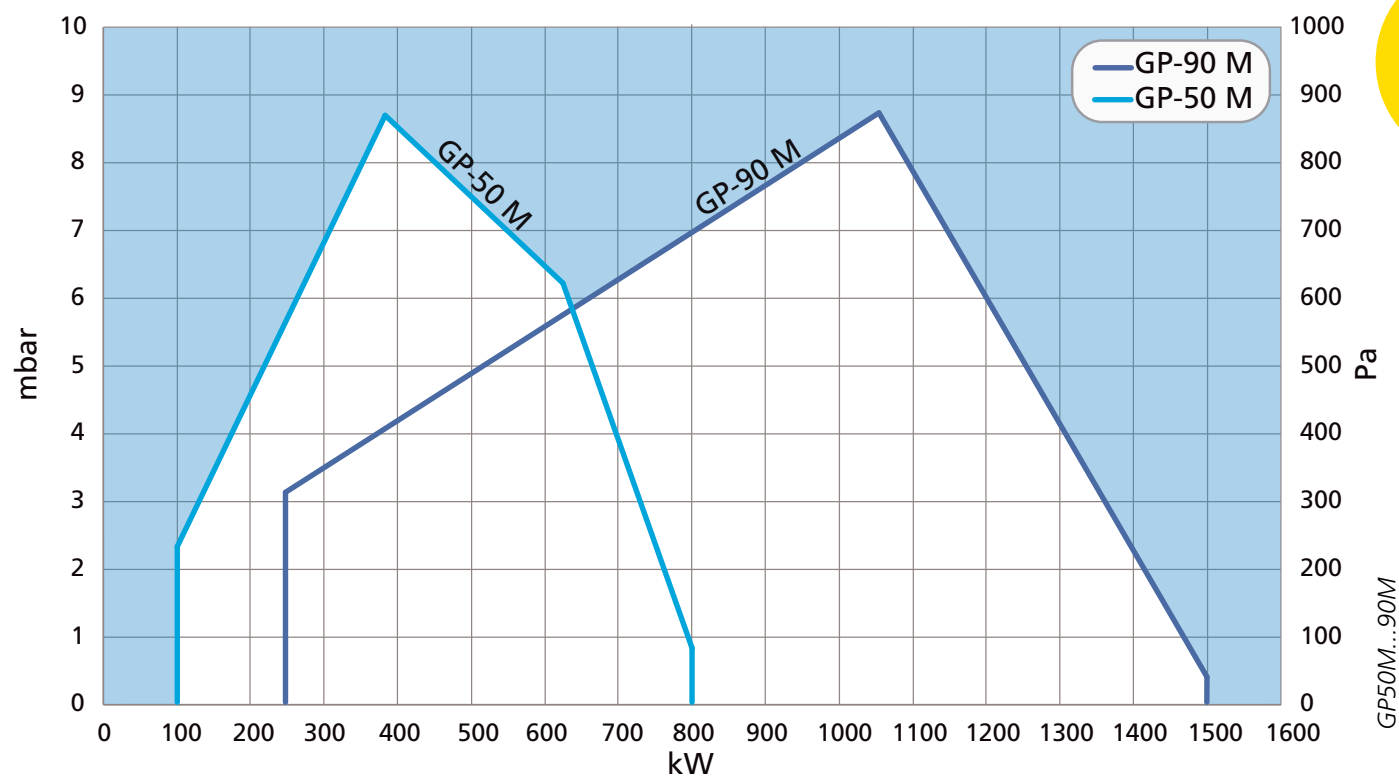
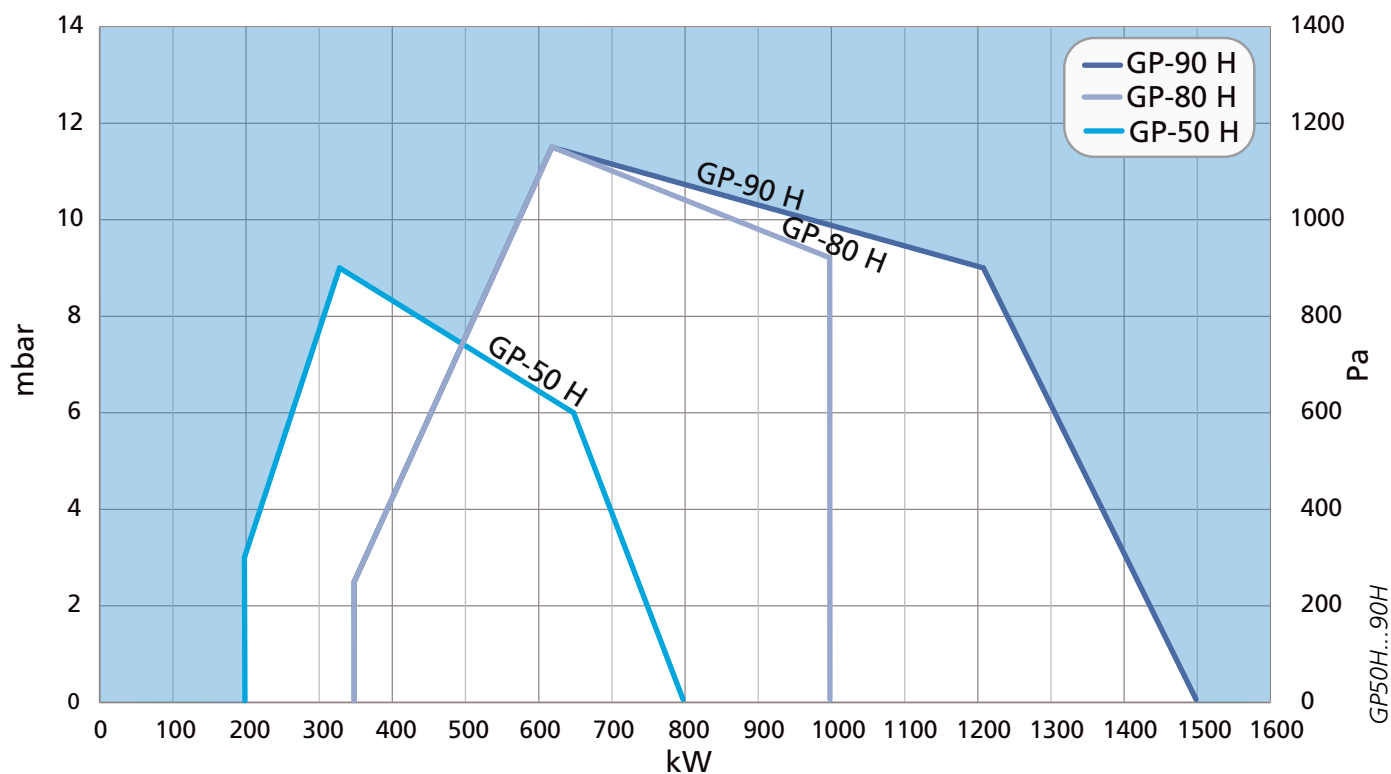
Горелка	GP-50 Н	GP-80 Н	GP-90 Н	GP-50 М	GP-90 М
Мощность, кВт	200 - 800	350 - 1000	350 - 1500	100 - 800	250 - 1500
Двигатель горелки 3~ 400 В, 50 Гц					
Мощность, кВт	0,75	1,5	2,2	0,75	2,2
Ток, А	2,0	3,2	4,4	2,0	4,4
Скорость, об/мин	2900	2900	2900	2900	2900
Блок управления	LME	LME	LME/LGK	WD33	WD33
Класс NOx	1	1	1	1	1
Вес, кг	40	63	63	40	63

Размеры



ГОРЕЛКА	L1	L2	L3	L4	H1	H2	H3	B1	B2	B3	B4	ØD1	R1	R2	
GP-50 Н	710	240	300	185	90	445	325	165	210	310	131	240	160	605	-
GP-80 Н	690	300	400	120	65	480	330	182	246	360	155	272	200	665	640
GP-90 Н	690	300	400	120	65	480	330	182	246	395	155	272	200	665	665
GP-50 М	745	240	300	185	90	510	325	165	210	310	131	240	160	635	-
GP-90 М	725	300	400	120	65	545	330	182	246	395	155	272	200	695	665

Диаграммы мощность/противодавление

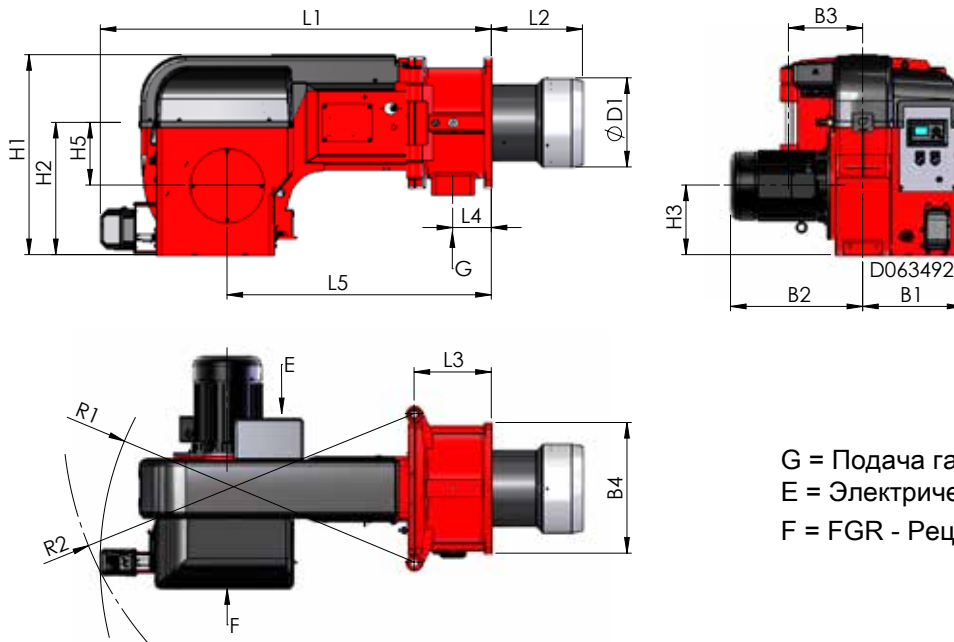


GP-140 H, GP-140...280 M, GP-140...280 M LN80

Технические данные

ГОРЕЛКА	GP-140 H	GP-140 M	GP-150 M	GP-250 M	GP-280 M	GP-140 M LN80	GP-250 M LN80	GP-280 M LN80
Мощность, кВт	410 - 2350	390 - 2350	450 - 2700	370 - 2600	500 - 3500	380 - 1700	350 - 2100	450 - 2500
Двигатель горелки 3~ 400 В, 50 Гц Мощность, кВт Ток, А Скорость, об/мин	4,0 7,2 2900	4,0 7,2 2900	5,5 9,8 2900	5,5 9,8 2900	7,5 13,0 2900	4,0 7,2 2900	7,5 13,0 2900	7,5 13,0 2900
Блок управления	LME	WD33	WD33	WD33	WD33	WD33/WDx00	WD33/WDx00	WD33/WDx00
Класс NOx	1	1	1	1	1	3	3	3
Вес, кг	110	121	130	160	210	125	165	215

Размеры

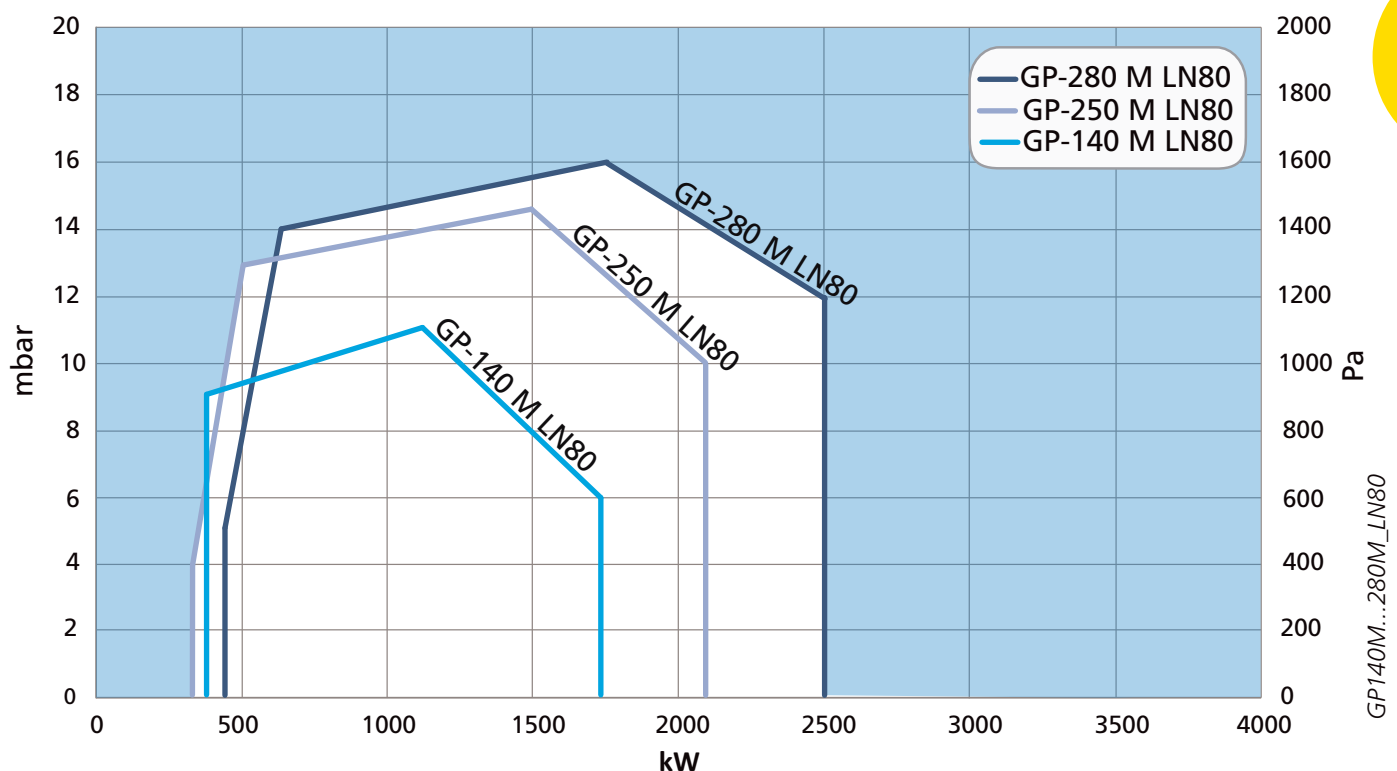
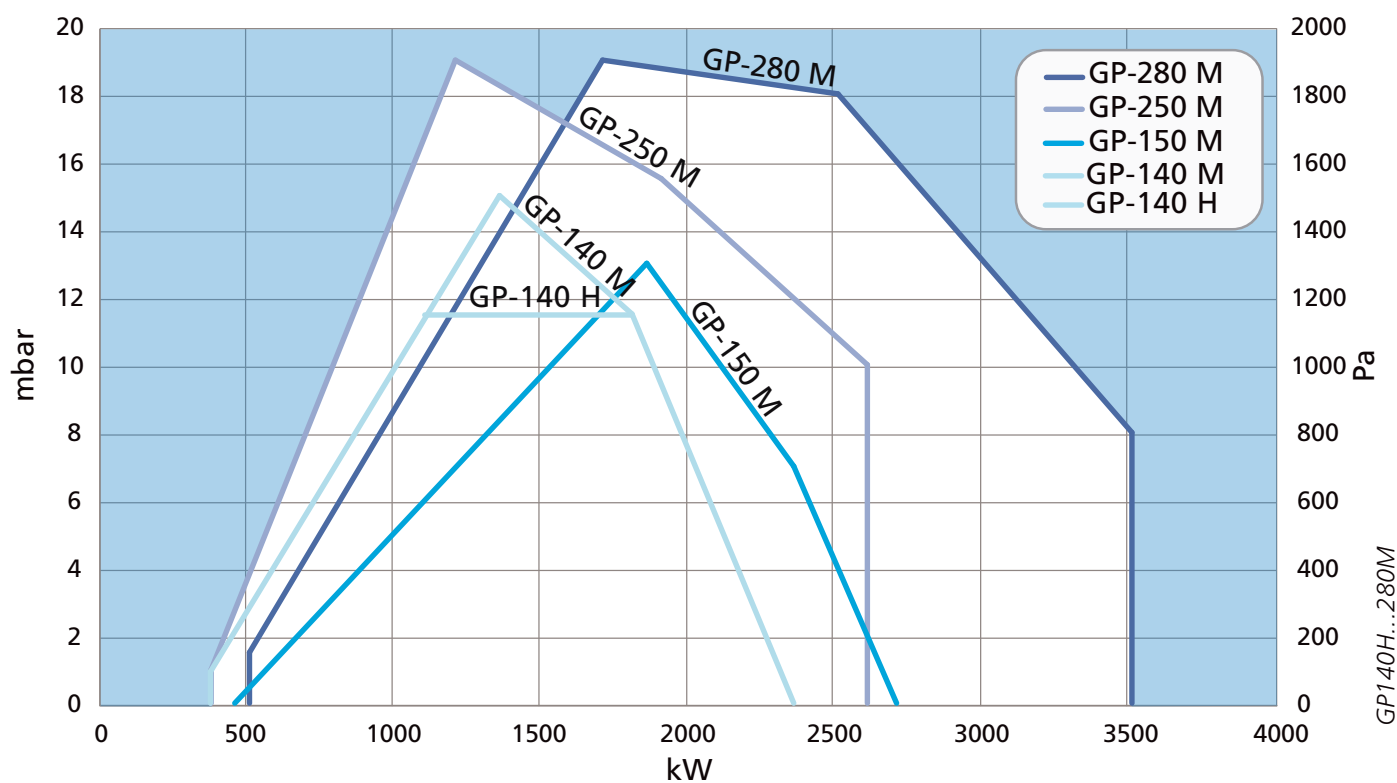


G = Поддача газа
E = Электрическое соединение
F = FGR - Рециркуляция Дымовых Газов

ГОРЕЛКА	L1	L2	L2		L3	L4	L5
			C1	C2			
GP-140 H	1230	220	-	-	260	129	880
GP-140 M	1285	220	-	-	260	129	880
GP-150 M	1285	230	-	-	260	129	880
GP-250 M	1320	300	-	-	260	130	890
GP-280 M	1320	312	-	-	260	130	890
GP-140 M LN80	1285	-	-	430	260	129	880
GP-250 M LN80	1320	-	420	550	260	130	890
GP-280 M LN80	1320	-	420	550	260	130	890

ГОРЕЛКА	H1	H2	H3	H5	B1	B2	B3	B4	ØD1	R1	R2
GP-140 H	625	400	210	195	305	430	210	360	240	1000	1000
GP-140 M	625	400	210	195	305	430	210	360	240	1050	1150
GP-150 M	625	400	210	195	305	480	210	360	270	1050	1150
GP-250 M	675	446	235	215	340	490	250	440	270	1100	1200
GP-280 M	675	446	235	215	340	490	250	440	300	1100	1200
GP-140 M LN80	625	400	210	195	305	430	210	360	240	1050	1150
GP-250 M LN80	675	446	235	215	340	490	250	440	256	1100	1200
GP-280 M LN80	675	446	235	215	340	490	250	440	276	1100	1200

Диаграммы мощность/противодавление

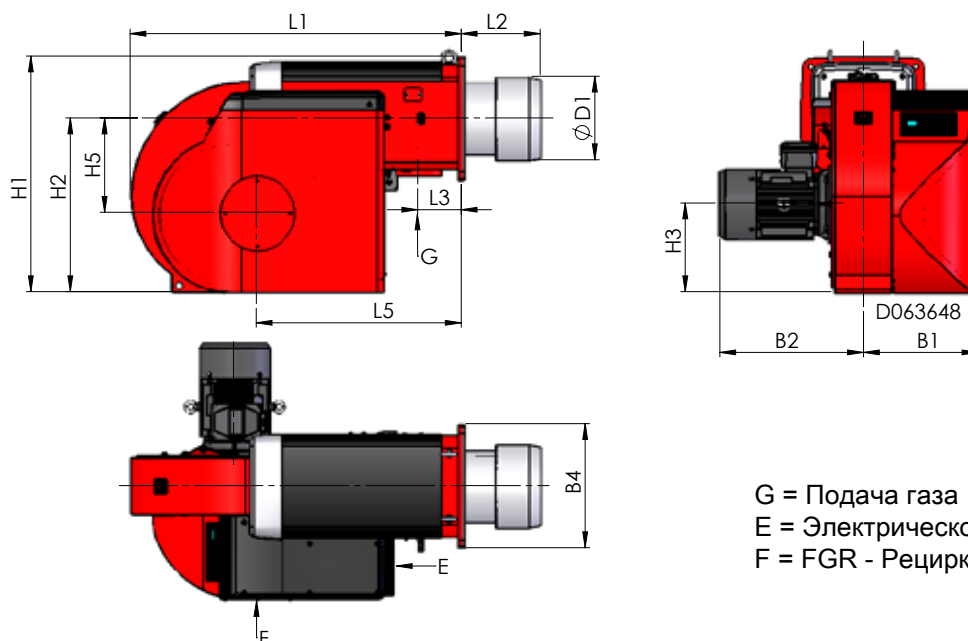


GP-350/450 M, GP-320...450 M LN80

Технические данные

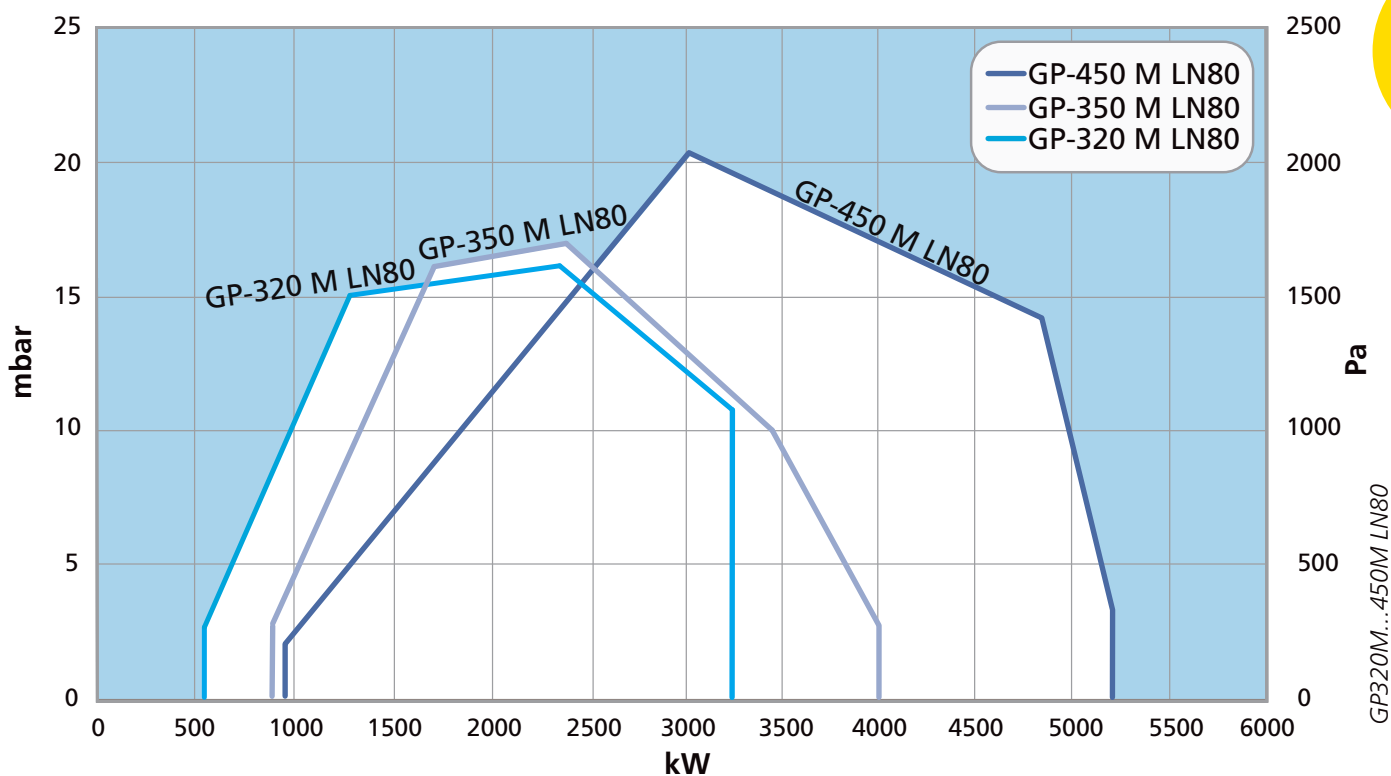
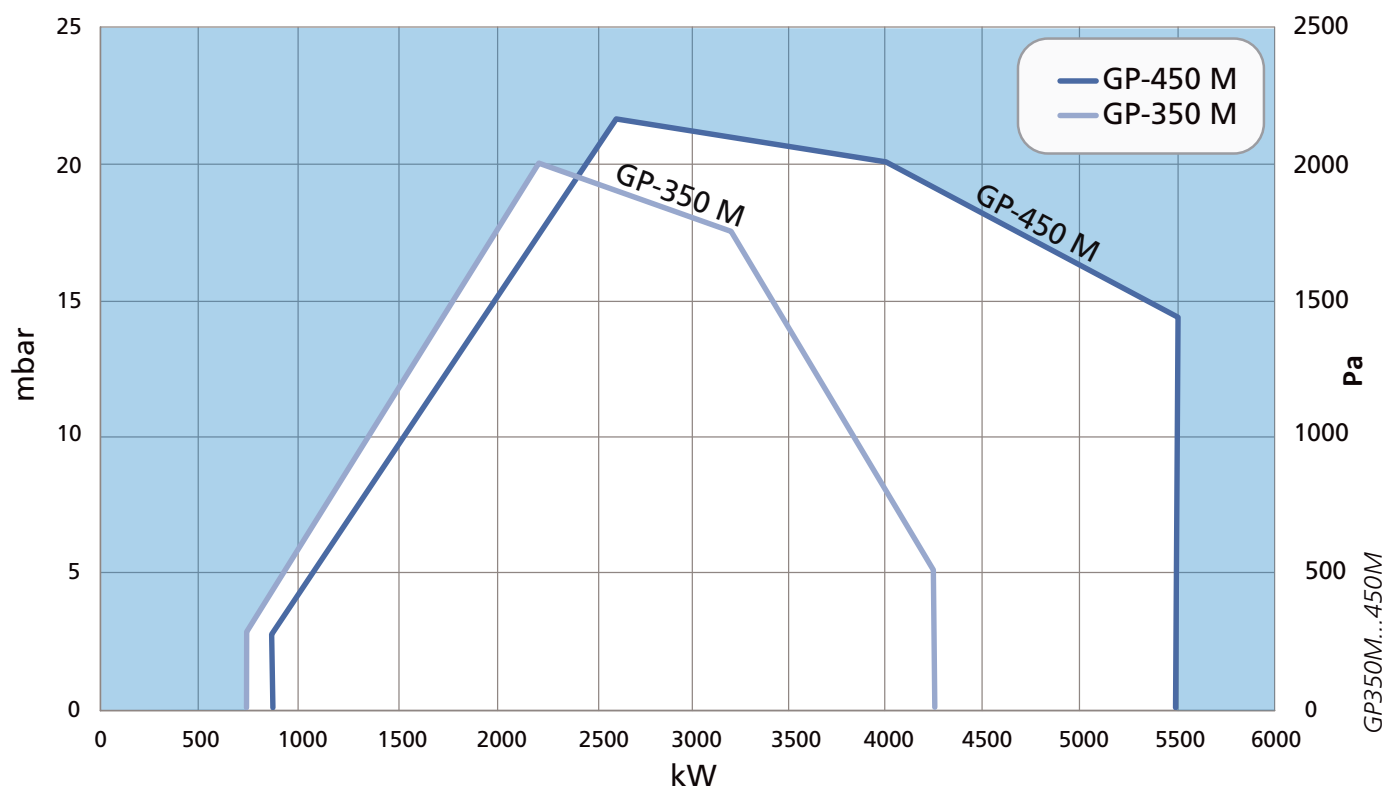
ГОРЕЛКА	GP-350 M	GP-450 M	GP-320 M LN80	GP-350 M LN80	GP-450 M LN80
Мощность, кВт	700 - 4250	850 - 5500	530 - 3200	910 - 4000	930 - 5200
Двигатель вентилятора 3~ 400 В, 50 Гц					
Мощность, кВт	7,5	11,0	7,5	7,5	15,0
Ток, А	13,0	19,5	13,0	13,0	26
Скорость об/мин	2900	2900	2900	2900	2900
Блок управления	WD33	WD33	WD33/WDx00	WD33/WDx00	WD33/WDx00
Класс NOx	2	1	3	3	3
Вес, кг	320	450	320	325	464

Размеры



ГОРЕЛКА	L1	L2	L3	L5	H1	H2	H3	H5	B1	B2	B4	ØD1
GP-350 M	1360	350	195	810	940	695	355	345	490	580	490	320
GP-450 M	1470	350	195	910	1050	770	395	420	510	650	550	370
GP-320 M LN80	1360	500	195	810	940	695	355	345	490	490	490	302
GP-350 M LN80	1360	480	195	810	940	695	355	345	490	580	490	324
GP-450 M LN80	1470	480	195	910	1050	770	395	420	510	650	550	324

Диаграммы мощность/противодавление

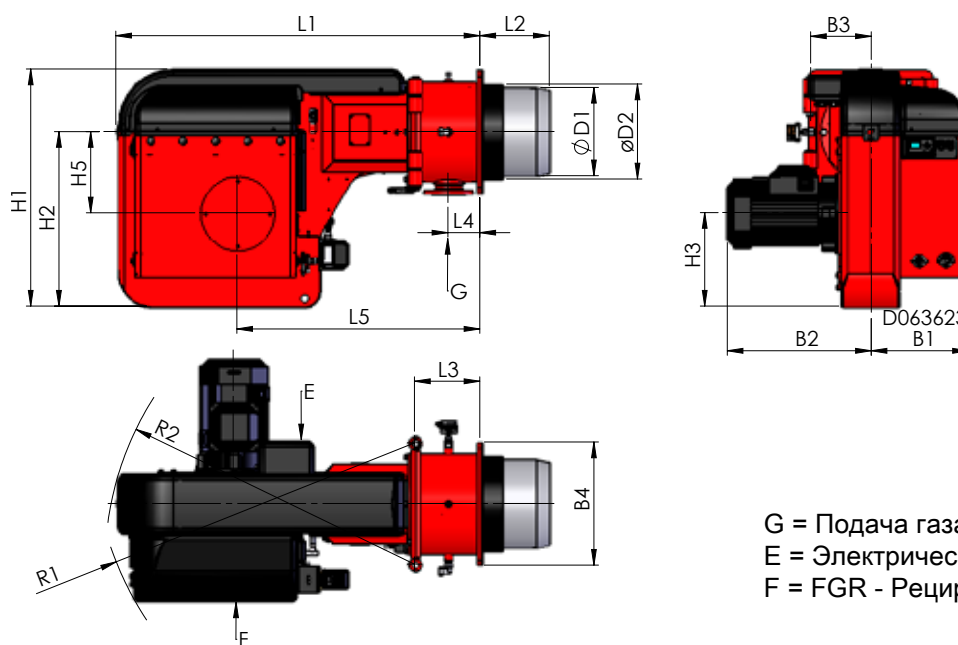


GP-500 M...700 M-III

Технические данные

ГОРЕЛКА	GP-500 M	GP-600 M	GP-700 M	GP-700 M-II	GP-700 M-III
Мощность, кВт	870 - 6070	970 - 6750	1200 - 8400	1350 - 9500	1500 - 10 500
Двигатель вентилятора 3~ 400 В, 50 Гц					
Мощность, кВт	11,0	15,0	18,5	22,0	30,0
Ток, А	19,5	26,0	34,0	38,0	52,0
Скорость об/мин	2900	2900	2900	2900	2900
Блок управления	WD33	WD33	WD33	WD33	WD33
Класс NOx	1	1	1	1	1
Вес, кг	450	460	535	565	675

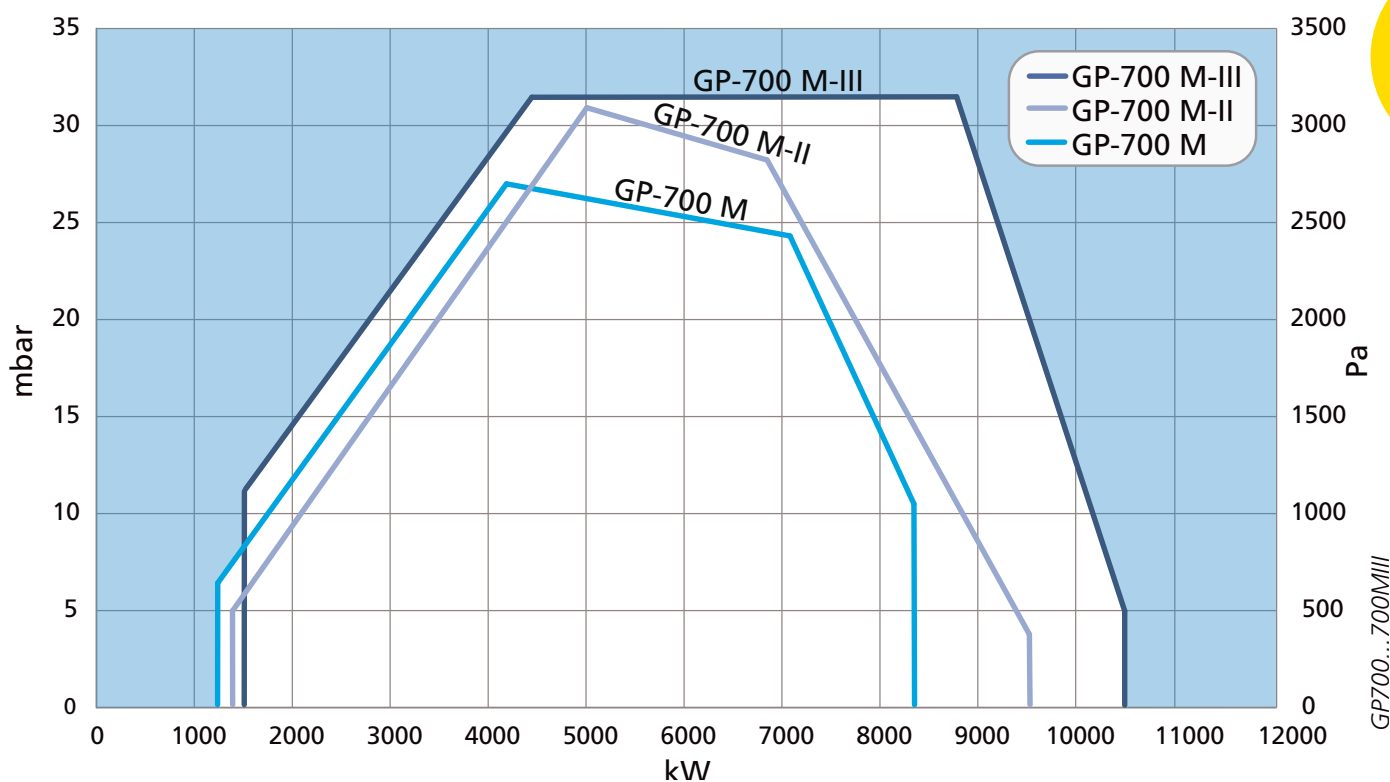
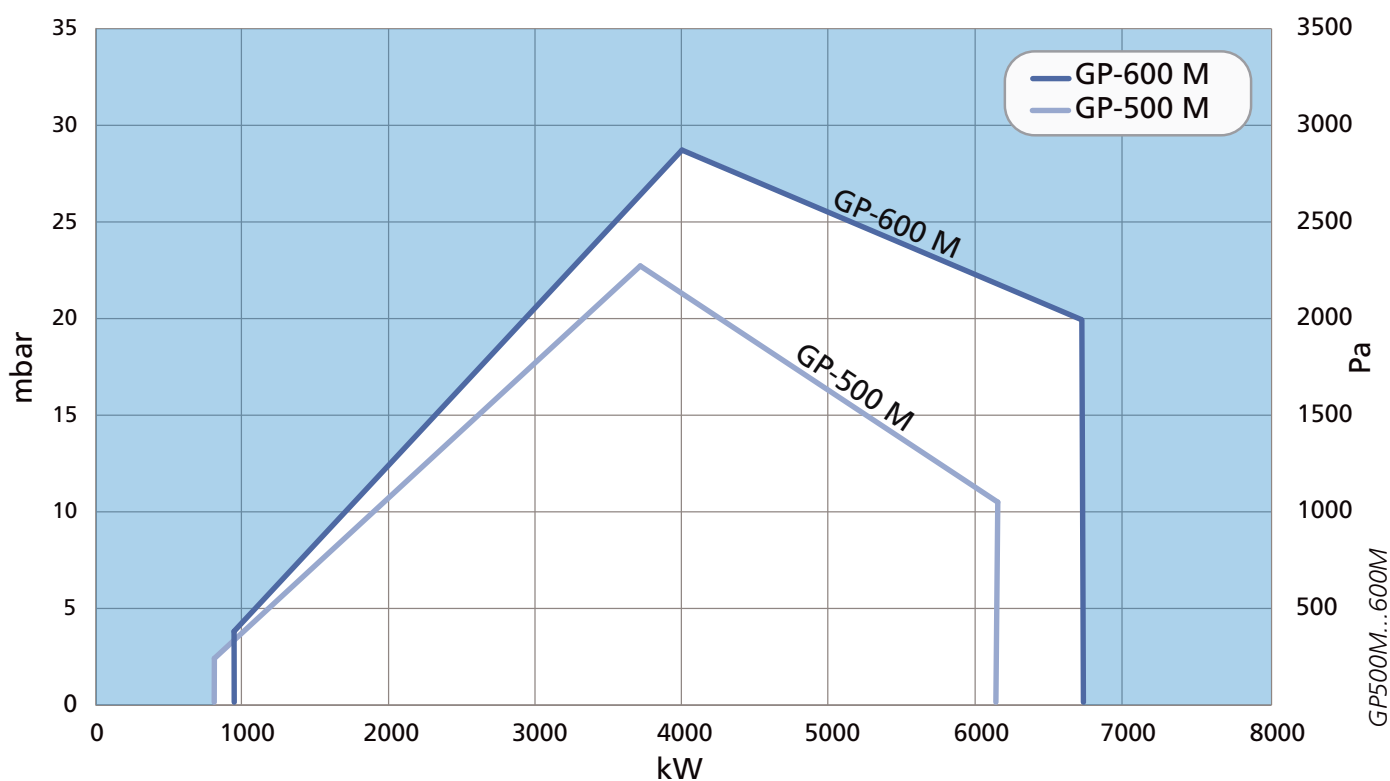
Размеры



ГОРЕЛКА	L1	L2	L3	L4	L5
GP-500 M	1650	290	295	145	1090
GP-600 M	1650	310	295	145	1090
GP-700 M	1650	310	295	145	1090
GP-700 M-II	1650	310	295	145	1090
GP-700 M-III	1650	400	295	145	1090

ГОРЕЛКА	H1	H2	H3	H5	B1	B2	B3	B4	ØD1	ØD2	R1	R2
GP-500 M	1060	780	420	365	435	645	270	550	370	425	1440	1400
GP-600 M	1060	780	420	365	435	645	270	550	395	425	1440	1400
GP-700 M	1060	780	420	365	490	700	270	550	395	425	1460	1400
GP-700 M-II	1060	780	420	365	490	760	270	550	395	425	1460	1400
GP-700 M-III	1060	780	420	365	490	845	270	550	425	-	1460	1400

Диаграммы мощность/противодавление

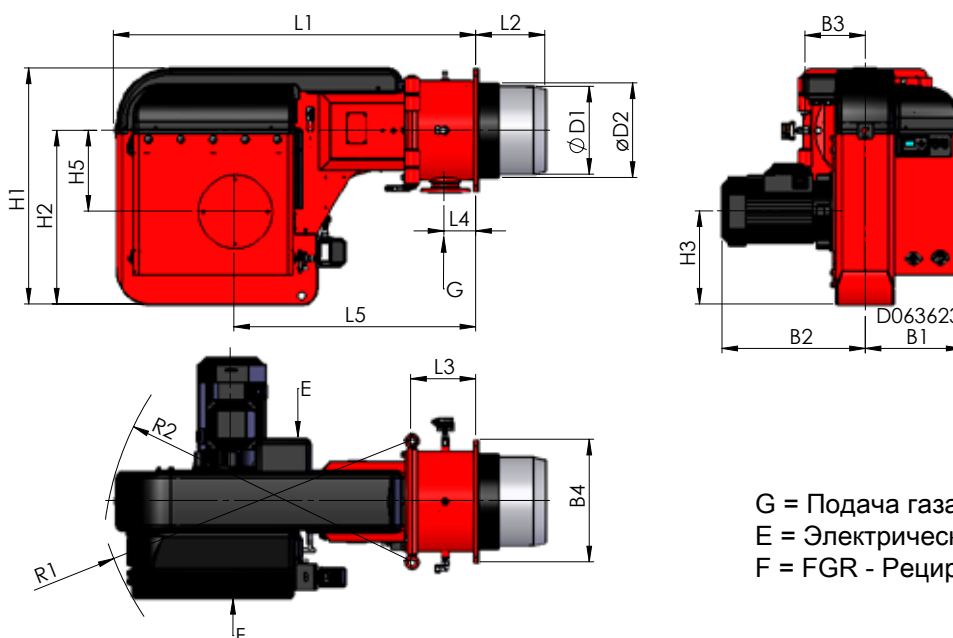


Технические данные

ГОРЕЛКА	GP-600 M LN60	GP-700 M-III LN60	GP-600 M LN80	GP-700 M-II LN80	GP-700 M-III LN80
Мощность, кВт	800 - 6500	1000 - 7500	950 - 6700	1200 - 7600	1500 - 8800
Двигатель вентилятора 3~ 400 В, 50 Гц					
Мощность, кВт	18,5	30,0	15,0	22,0	30,0
Ток, А	34,0	52,0	26,0	38,0	52,0
Скорость, об/мин	2900	2900	2900	2900	2900
Блок управления	WDx00	WDx00	WD33/WDx00	WD33/WDx00	WD33/WDx00
Класс NOx	4*	4*	3	3	3
Вес, кг	485	685	465	680	700

*) FprEN676

Размеры

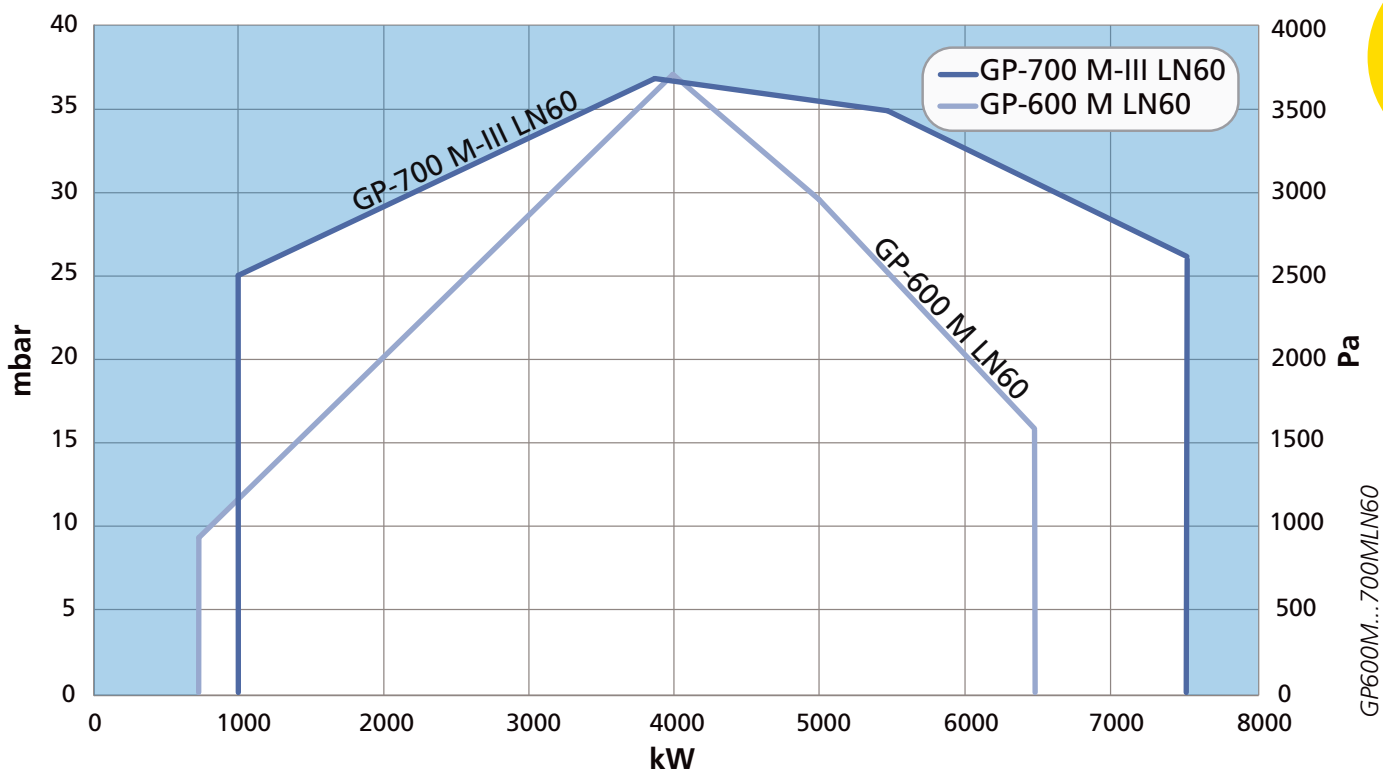
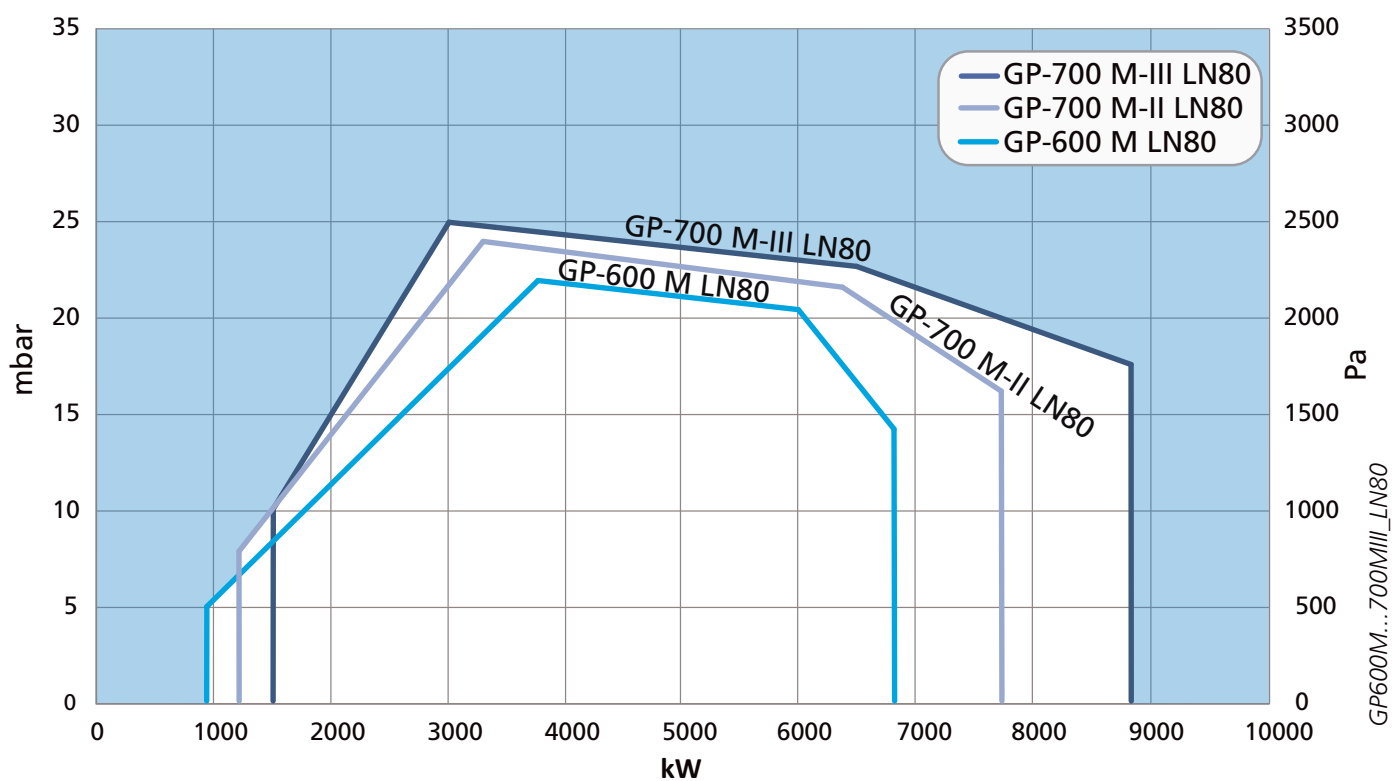


G = Подача газа
E = Электрическое соединение
F = FGR - Рециркуляция дымовых газов

ГОРЕЛКА	L1	L2	L3	L4	L5
GP-600 M LN60	1650	530	295	145	1090
GP-700 M-III LN60	1650	610	295	145	1090
GP-600 M LN80	1650	530	295	145	1090
GP-700 M-II LN80	1650	530	295	145	1090
GP-700 M-III LN80	1650	610	295	145	1090

ГОРЕЛКА	H1	H2	H3	H5	B1	B2	B3	B4	ØD1	ØD2	R1	R2
GP-600 M LN60	1060	780	420	365	435	645	270	550	408	-	1440	1400
GP-700 M-III LN60	1060	780	420	365	490	845	270	550	445	-	1460	1400
GP-600 M LN80	1060	780	420	365	435	645	270	550	384	-	1440	1400
GP-700 M-II LN80	1060	780	420	365	490	760	270	550	406	-	1460	1400
GP-700 M-III LN80	1060	780	420	365	490	845	270	550	406	-	1460	1400

Диаграммы мощность/противодавление

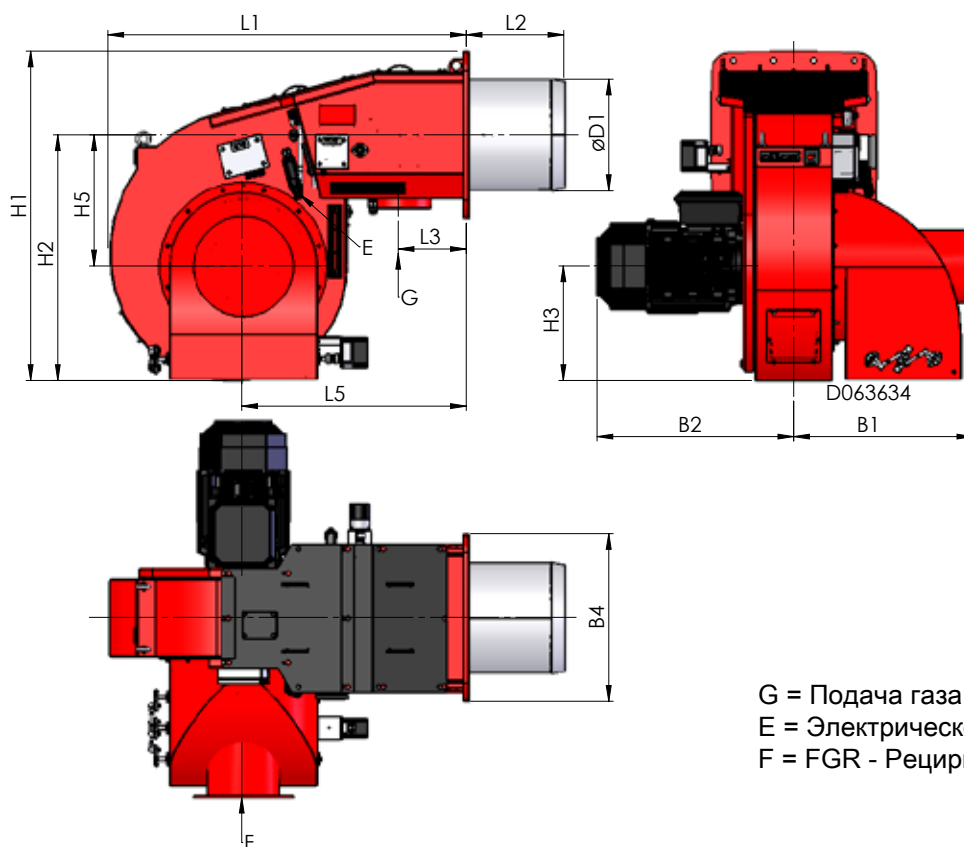


GP-1000/1200 M, GP-1000 M LN80

Технические данные

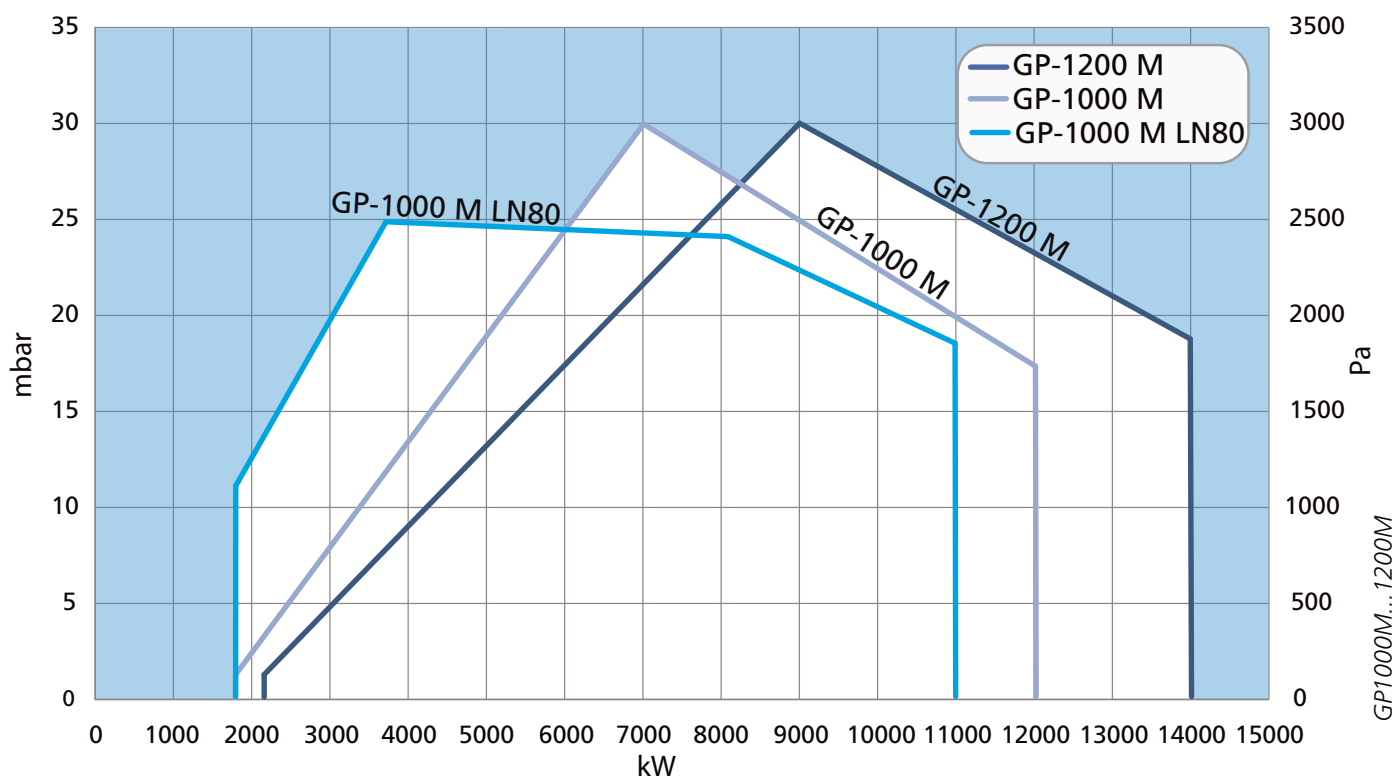
ГОРЕЛКА	GP-1000 M	GP-1200 M	GP-1000 M LN80
Мощность, кВт	1800 – 12000	2200 – 14000	1800 - 11000
Двигатель вентилятора 3~ 400 В, 50 Гц			
Мощность, кВт	68	82	37
Ток, А	65	77	65
Скорость, об/мин	2940	2950	2900
Блок управления	WDX00	WDX00	WDX00
Класс NOx	1	1	3
Вес, кг	780	830	790

Размеры



ГОРЕЛКА	L1	L2	L3	L5	H1	H2	H3	H5	B1	B2	B4	ØD1
GP-1000 M	1600	434	303	1000	1470	1100	510	585	800	880	750	496
GP-1200 M	1600	434	303	1000	1470	1100	510	585	940	930	750	520
GP-1000 M LN80	1600	650	303	1000	1470	1100	510	585	800	880	750	454

Диаграммы мощность/противодавление



Комплектность поставки GP-50...1200

	50...140 Н	50...90	140...280	320...450	500...700	1000...1200
Поворотный фланец с концевым выключателем	x	x	x	-	x	-
Уплотнение фланца горелки	x	x	x	x	x	x
WiseDrive (электронное регулирование)	-	x	x	x	x	x
Трансформатор зажигания	x	x	x	x	x	x
Кабели и электроды зажигания	x	x	x	x	x	x
Датчик пламени	x	x	x	x	x	x
Встроенный дутьевой вентилятор	x	x	x	x	x	x
Воздушная заслонка с сервоприводом	x	x	x	x	x	x
Газовая заслонка с сервоприводом	x	x	x	x	x	x
Газовая форсунка	x	x	x	x	x	x
Разъем подключения замера давления на форсунке	x	x	x	x	x	x
Реле максимального давления газа	-	x	x	x	x	x
Датчик перепада давления	x	x	x	x	x	x
Колено 90°	x	x	x	x	x	x
Двойной электромагнитный клапан для газа	x	x	x	x	x	x
Реле минимального давления газа	x	x	x	x	x	x
Автоматический контроль герметичности газовых клапанов*	x	x	x	x	x	x
Регулятор давления газа	x	o	o	o	o	o
Клапан запального газа**	o	o	o	o	x	x
Набор евроразъемов	o	o	-	-	-	-
Газовая форсунка СУГ	o	o	o	o	o	o
FGR (Рециркуляция дымовых газов)	-	-	o	o	o	o
Манометр давления газа	-	-	o	o	o	o
Турбоголова	o	o	o	o	o	o
Датчик оборотов вентилятора	-	o	o	o	o	o
Частотный преобразователь	-	o	o	o	o	o
Регулирование по O ₂	-	o	o	o	o	o
Регулирование по O ₂ +CO	-	o	o	o	o	-
Устройство оптимизации горелочной головки с сервоприводом	-	-	-	o	o	-
Манометр давления нагнетаемого вентилятором воздуха	o	o	o	o	o	o
Инструкция по эксплуатации и техническому обслуживанию	x	x	x	x	x	x

x Стандарт
o Опция

*) Нет в горелках 50/80

**) Всегда в горелках LN80

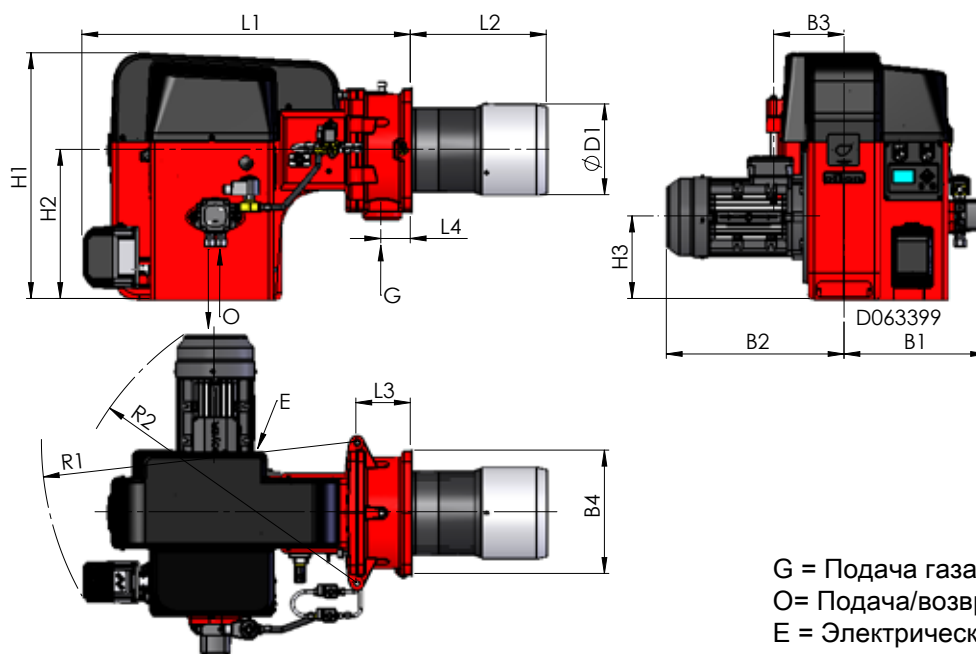
Комбинированные
горелки
Газ / Дизельное
ТОПЛИВО
100 - 13300 кВт

GKP-50/90 MH

Технические данные

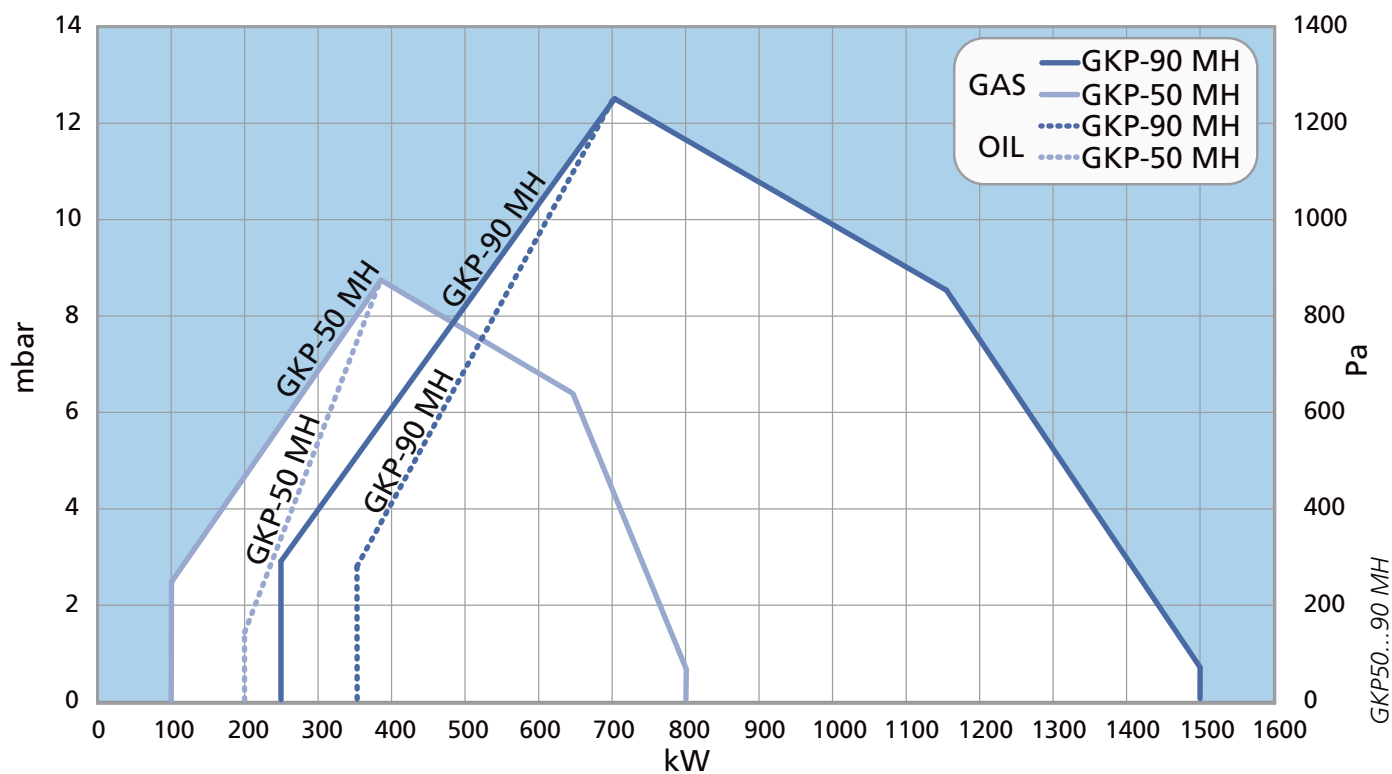
ГОРЕЛКА	GKP-50 MH	GKP-90 MH
Мощность, жидкое топливо, кг/ч	17 - 68	30 - 130
жидкое топливо, кВт	200 - 800	355 - 1500
газ, кВт	100 - 800	250 - 1500
Двигатель горелки 3~ 400 В, 50 Гц		
Мощность, кВт	0,75	2,2
Ток, А	2,0	4,4
Скорость, об/мин	2900	2900
Соединение топливного шланга	R3/8"	R1/2"
Блок управления	WD34	WD34
Класс NOx жидкое топливо	1	1
газ	1	1
Вес, кг	44	65

Размеры



ГОРЕЛКА	L1	L2	L3	L4	H1	H2	H3	B1	B2	B3	B4	ØD1	R1	R2	
GKP-50 MH	745	240	300	185	90	510	325	165	275	310	131	240	160	635	-
GKP-90 MH	725	300	400	120	65	545	330	182	315	395	155	272	200	695	665

Диаграммы мощность/противодавление

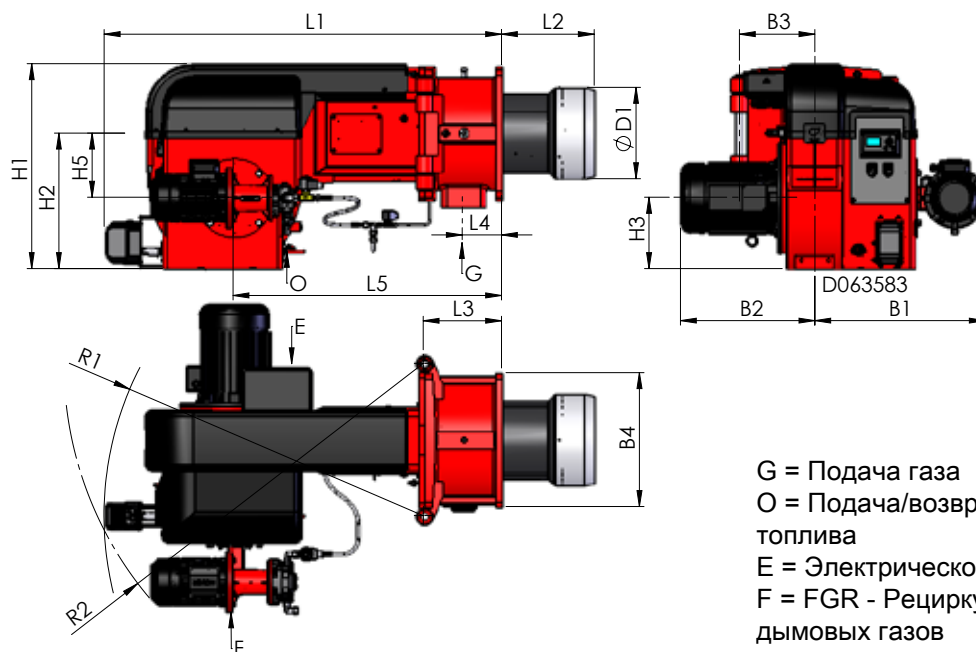


GKP-140 MH...280 MH, GKP-140/250 M LN80

Технические данные

ГОРЕЛКА	GKP-140 MH	GKP-150 MH	GKP-250 MH	GKP-280 MH	GKP-140 M LN80	GKP-250 M LN80
Мощность жидкое топливо, кг/ч	47 - 200	56 - 227	55 - 220	76 - 295	32 - 143	68 - 177
жидкое топливо, кВт	550 - 2350	660 - 2700	650 - 2600	900 - 3500	380 - 1700	800 - 2100
газ, кВт	410 - 2350	450 - 2700	370 - 2600	500 - 3500	380 - 1700	350 - 2100
Двигатель вентилятора 3~ 400 В, 50 Гц						
Мощность, кВт	4,0	5,5	5,5	7,5	4,0	7,5
Ток, А	7,2	9,8	9,8	13,0	7,2	13,0
Скорость, об/мин	2900	2900	2900	2900	2900	2900
Блок управления	WD34	WD34	WD34	WD34	WDx00	WDx00
Класс NOx						
жидкое топливо	1	1	1	1	1	1
газ	1	1	1	1	3	3
Соединение топливного шланга						
- всасывающая линия	R½"	R½"	R¾"	R¾"	R½"	R¾"
- возвратная линия	R½"	R½"	R½"	R½"	R½"	R½"
Топливный насос	TA2	TA2	TA3	TA3	TA2	TA3
- Двигатель 3~ 400 В, 50 Гц						
Мощность, кВт	1,5	1,5	1,5	1,5	1,5	1,5
Ток, А	3,2	3,2	3,2	3,2	3,2	3,2
Скорость, об/мин	2900	2900	2900	2900	2900	2900
Вес, кг	162	164	270	278	165	274

Размеры

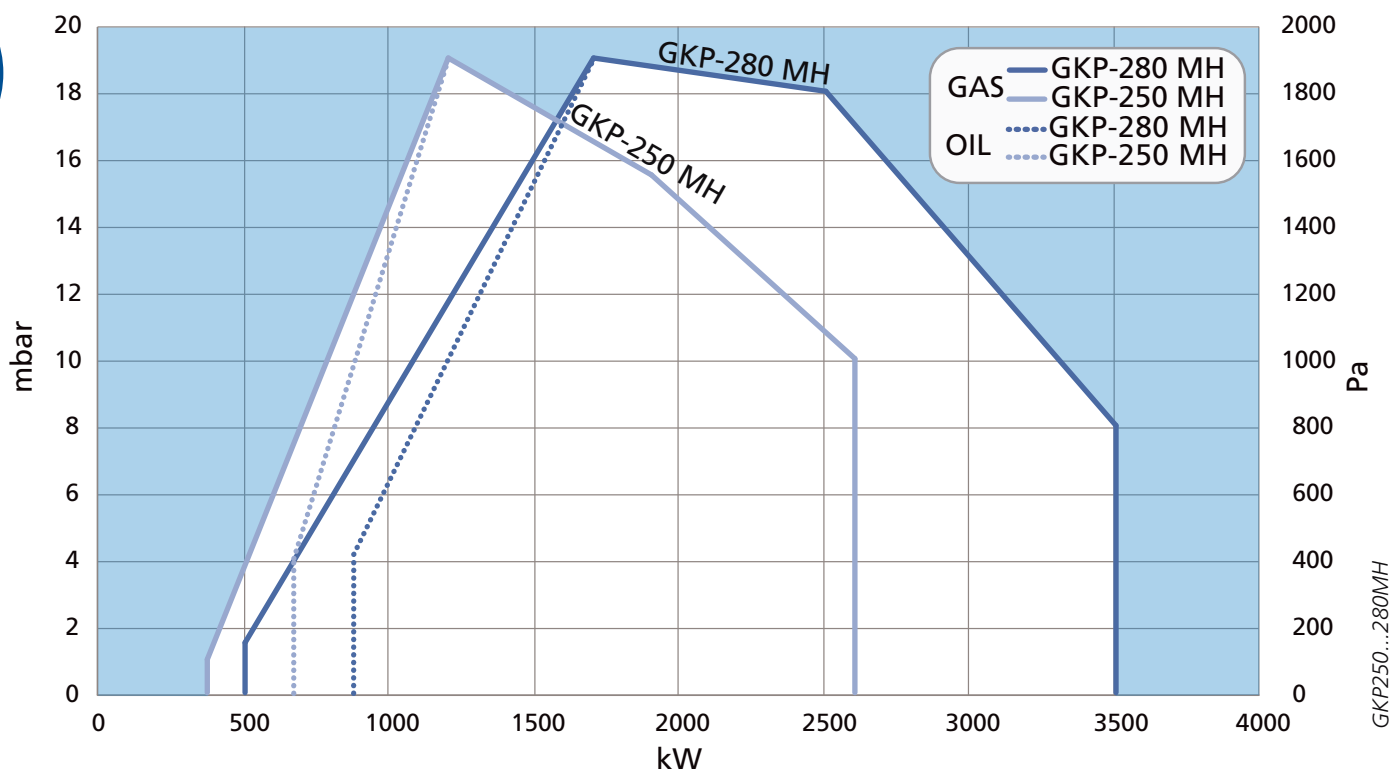
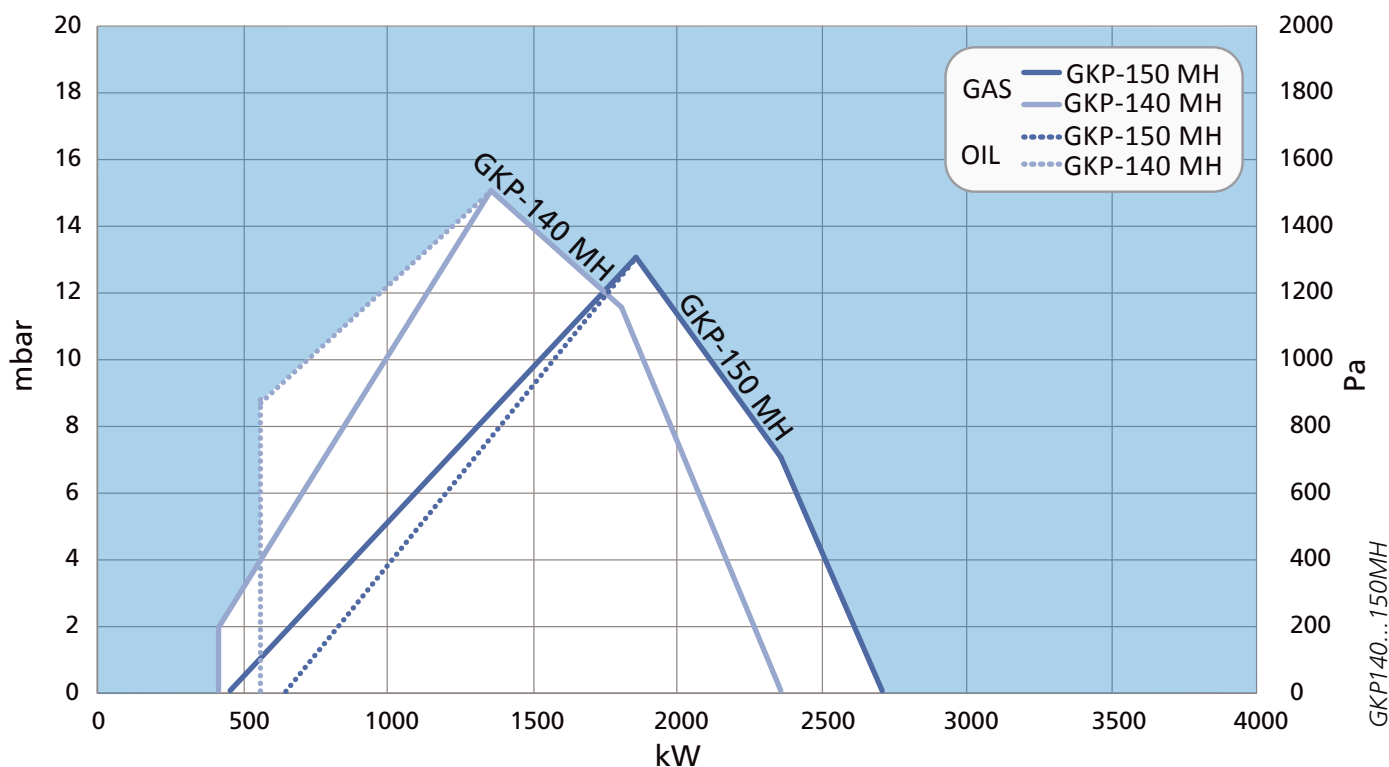


G = Подача газа
 O = Подача/возврат жидкого топлива
 E = Электрическое соединение
 F = FGR - Рециркуляция дымовых газов
 При использовании рециркуляции дымовых газов жидкотопливный насос монтируется в другом месте.

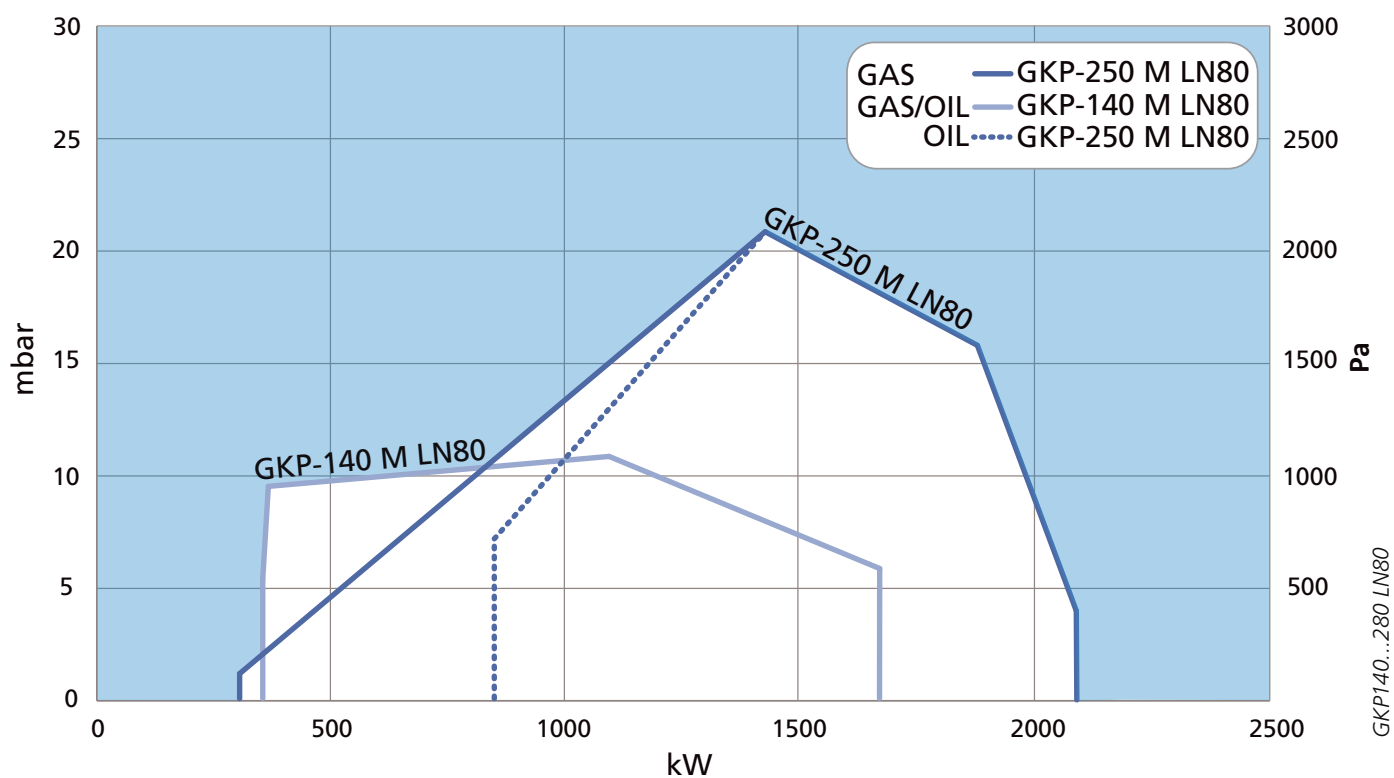
ГОРЕЛКА	L1	L2	L2		L3	L4	L5
			C1	C2			
GKP-140 MH	1285	220	-	-	260	129	880
GKP-150 MH	1285	230	-	-	260	129	880
GKP-250 MH	1320	300	-	-	260	130	890
GKP-280 MH	1320	312	-	-	260	130	890
GKP-140 M LN80	1285	430	-	-	260	129	880
GKP-250 M LN80	1320	-	420	550	260	130	890

ГОРЕЛКА	H1	H2	H3	H5	B1	B2	B3	B4	ØD1	R1	R2
GKP-140 MH	625	400	210	195	430	430	210	360	240	1050	1150
GKP-150 MH	625	400	210	195	430	480	210	360	270	1050	1150
GKP-250 MH	675	446	235	215	465	490	250	440	270	1100	1200
GKP-280 MH	675	446	235	215	465	490	250	440	300	1100	1200
GKP-140 M LN80	625	400	210	195	430	430	210	360	240	1050	1150
GKP-250 M LN80	675	446	235	215	465	490	250	440	256	1100	1200

Диаграммы мощность/противодавление



Диаграммы мощность/противодавление

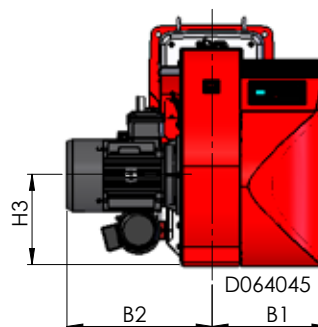
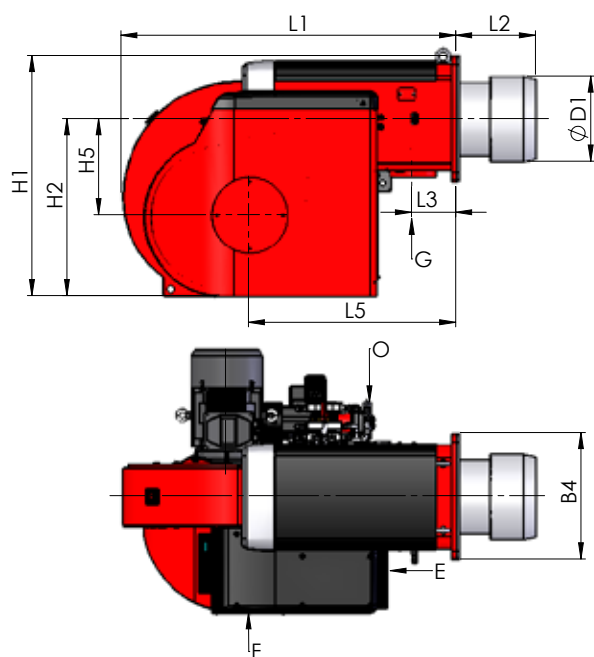


GKP-350/450 M, GKP-320/450 M LN80

Технические данные

ГОРЕЛКА	GKP-350 M	GKP-450 M	GKP-320 M LN80	GKP-450 M LN80
Мощность дизельного топлива, кг/ч	135 - 360	185 - 460	70 - 270	125 - 435
дизельное топливо, кВт	1600 - 4250	2200 - 5500	830 - 3200	1500 - 5200
газ, кВт	700 - 4250	850 - 5500	530 - 3200	930 - 5200
Двигатель вентилятора 3~ 400 В, 50 Гц				
Мощность, кВт	7,5	11,0	7,5	15,0
Ток, А	13,0	19,5	13,0	26,0
Скорость, об/мин	2900	2900	2900	2900
Соединение топливного шланга - всасывающая линия - возвратная линия	R1" R1"	R1" R1"	R1" R1"	R1" R1"
Топливный насос - Двигатель 3~ 400 В, 50 Гц	TA4	TA4	TA4	TA4
Мощность, кВт	1,5	1,5	1,5	1,5
Ток, А	3,2	3,2	3,2	3,2
Скорость, об/мин	2900	2900	2900	2900
Блок управления	WD34	WD34	WDx00	WDx00
Класс NOx				
жидкое топливо	1	1	1	1
газ	1	1	3	3
Вес, кг	390	505	395	510

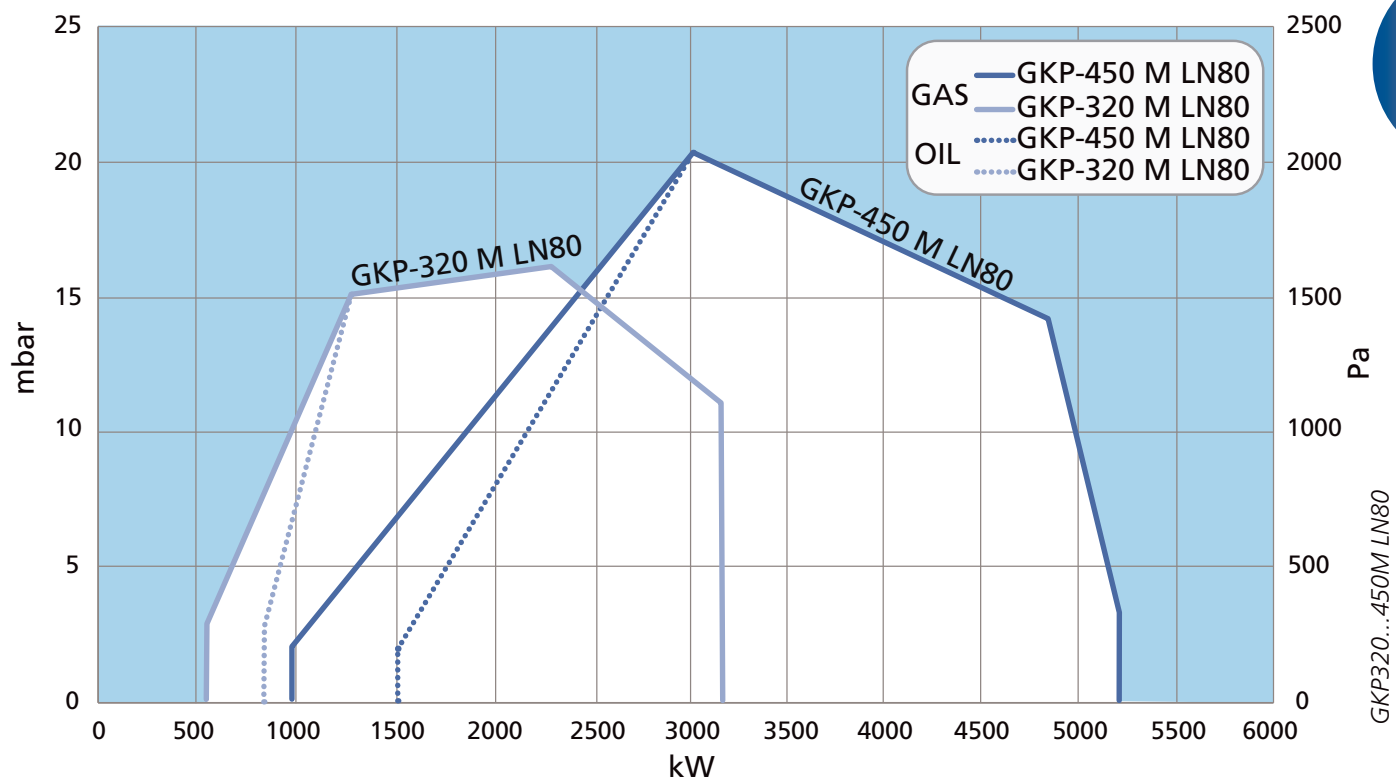
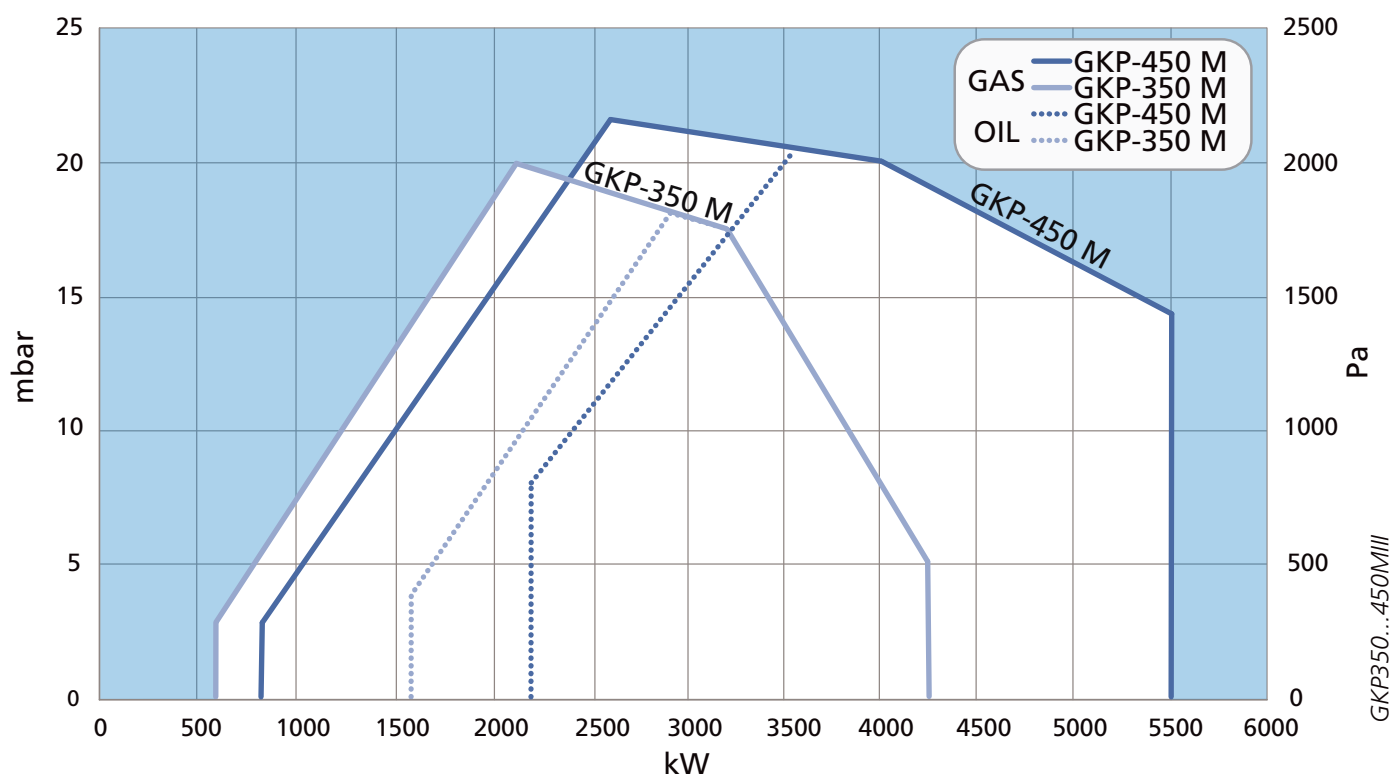
Размеры



G = Подача газа
O = Подача/возврат жидкого топлива
E = Электрическое соединение
F = FGR - Рециркуляция дымовых газов

ГОРЕЛКА	L1	L2	L3	L5	H1	H2	H3	H5	B1	B2	B4	ØD1
GKP-350 M	1360	350	195	810	940	695	355	345	490	580	490	320
GKP-450 M	1470	350	195	910	1050	770	395	420	510	650	550	370
GKP-320 M LN80	1360	500	195	810	940	695	355	345	490	580	490	302
GKP-450 M LN80	1470	480	195	910	1050	770	395	420	510	650	550	324

Диаграммы мощность/противодавление

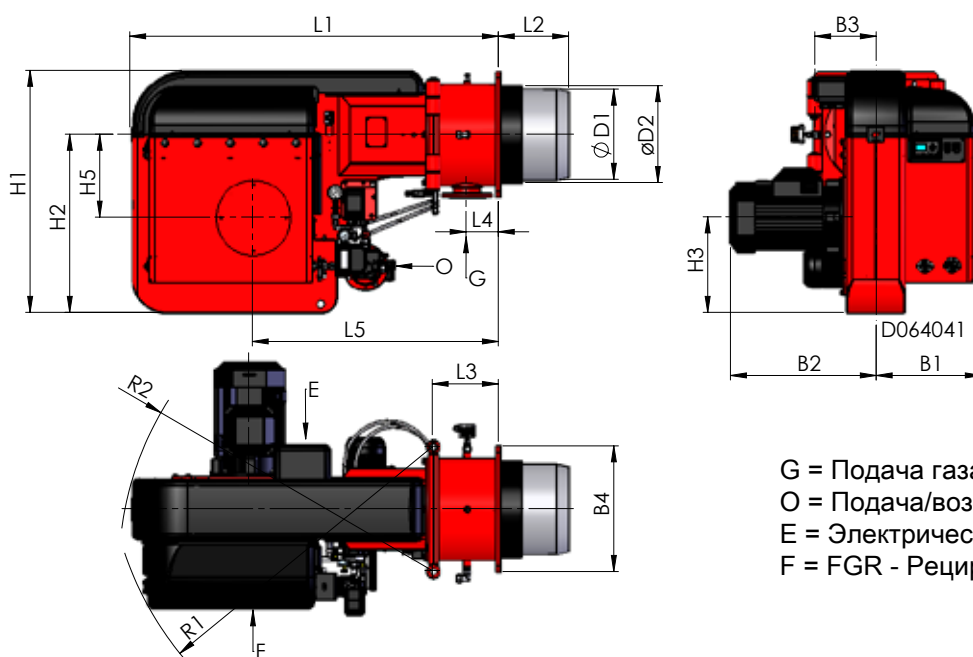


GKP-500 M...700 M-III

Технические данные

ГОРЕЛКА	GKP-500 M	GKP-600 M	GKP-700 M	GKP-700 M-II	GKP-700 M-III
Мощность дизельного топлива, кг/ч	120 - 515	120 - 570	170 - 710	180 - 821	230 - 868
дизельное топливо, кВт	1400 - 6070	1400 - 6750	2000 - 8400	2100 - 9500	2100 - 10500
газ, кВт	870 - 6070	970 - 6750	1200 - 8400	1350 - 9500	1500 - 10500
Двигатель вентилятора 3~ 400 В, 50 Гц					
Мощность, кВт	11,0	15,0	18,5	22,0	30,0
Ток, А	19,5	26,0	34,0	38,0	52,0
Скорость, об/мин	2900	2900	2900	2900	2900
Соединение топливного шланга					
- всасывающая линия	R1"	R1"	R1"	R1"	R1"
- возвратная линия	R1"	R1"	R1"	R1"	R1"
Топливный насос	TA5	TA5	T3	T4	T4
- Двигатель 3~ 400 В, 50 Гц					
Мощность, кВт	2,2	2,2	4,0	4,0	4,0
Ток, А	4,4	4,4	7,2	7,2	7,2
Скорость, об/мин	2900	2900	2900	2900	2900
Регулировочный клапан	-	-	TV4001	TV4001	TV4001
Блок управления	WD34	WD34	WD34	WD34	WD34
Класс NOx					
жидкое топливо	1	1	1	1	1
газ	1	1	1	1	1
Вес, кг	510	520	565	680	685

Размеры

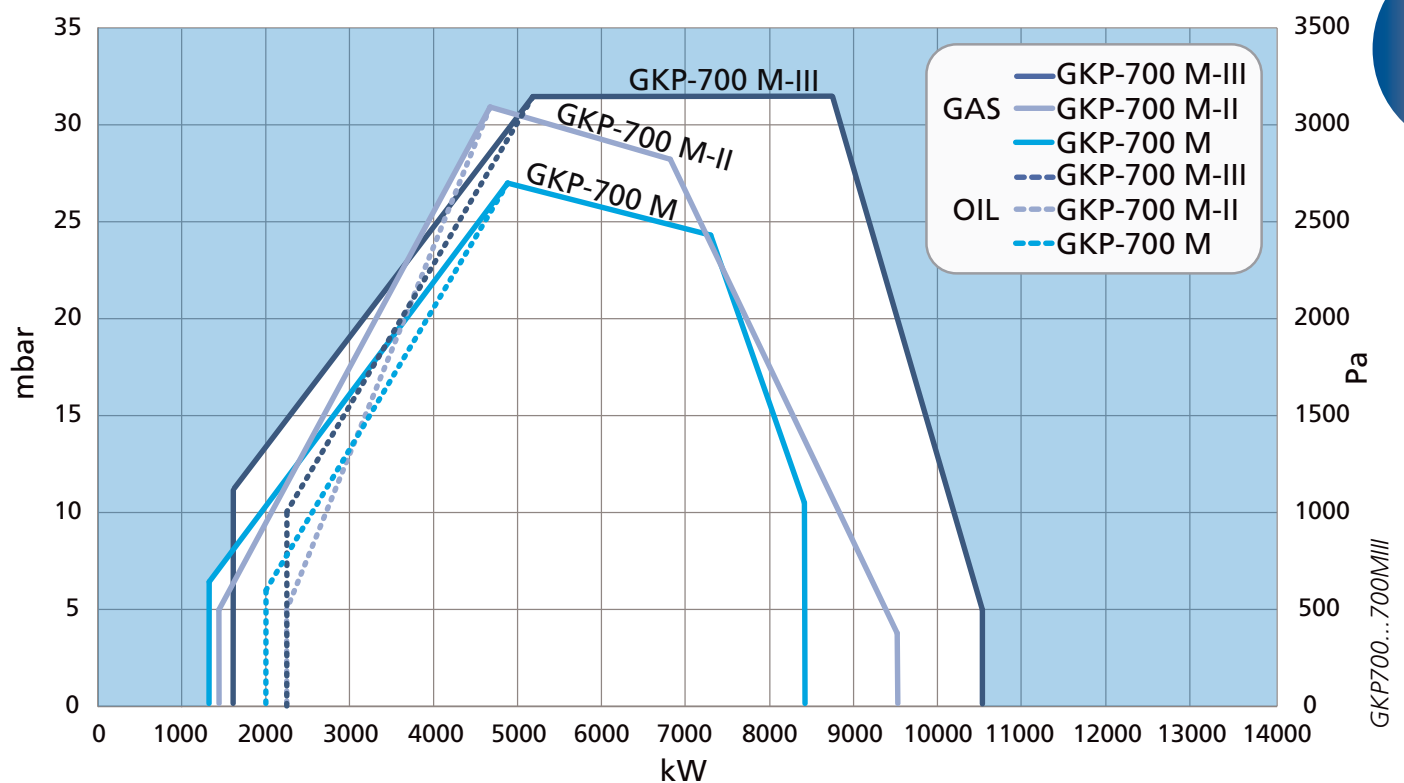
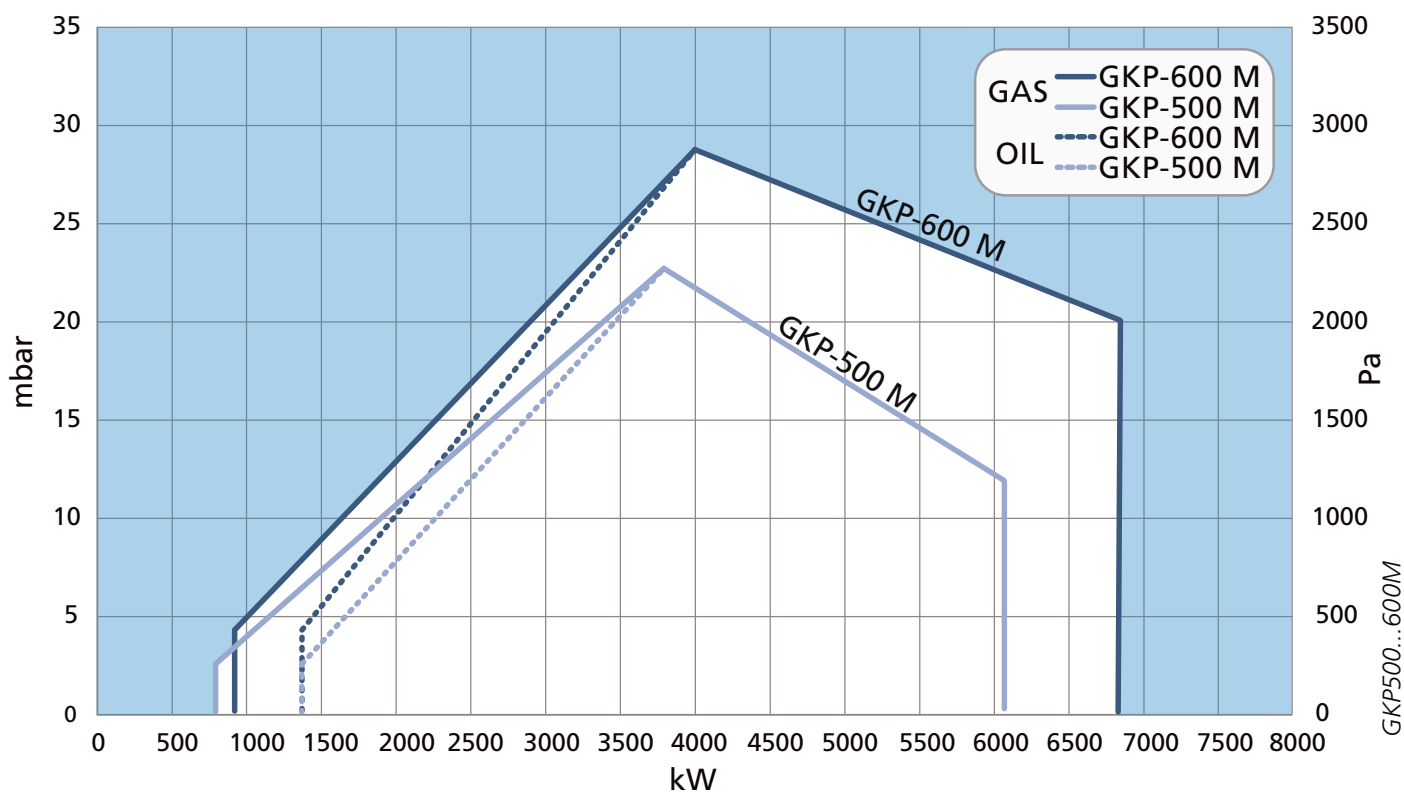


G = Подача газа
O = Подача/возврат топлива
E = Электрическое соединение
F = FGR - Рециркуляция дымовых газов

ГОРЕЛКА	L1	L2	L3	L4	L5
GKP-500 M	1650	290	295	145	1090
GKP-600 M	1650	310	295	145	1090
GKP-700 M	1650	310	295	145	1090
GKP-700 M-II	1650	310	295	145	1090
GKP-700 M-III	1650	400	295	145	1090

ГОРЕЛКА	H1	H2	H3	H5	B1	B2	B3	B4	ØD1	ØD2	R1	R2
GKP-500 M	1060	780	420	365	465	645	270	550	370	425	1440	1400
GKP-600 M	1060	780	420	365	465	645	270	550	395	425	1440	1400
GKP-700 M	1060	780	420	365	515	700	270	550	395	425	1460	1400
GKP-700 M-II	1060	780	420	365	515	760	270	550	395	425	1460	1400
GKP-700 M-III	1060	780	420	365	515	845	270	550	425	-	1460	1400

Диаграммы мощность/противодавление

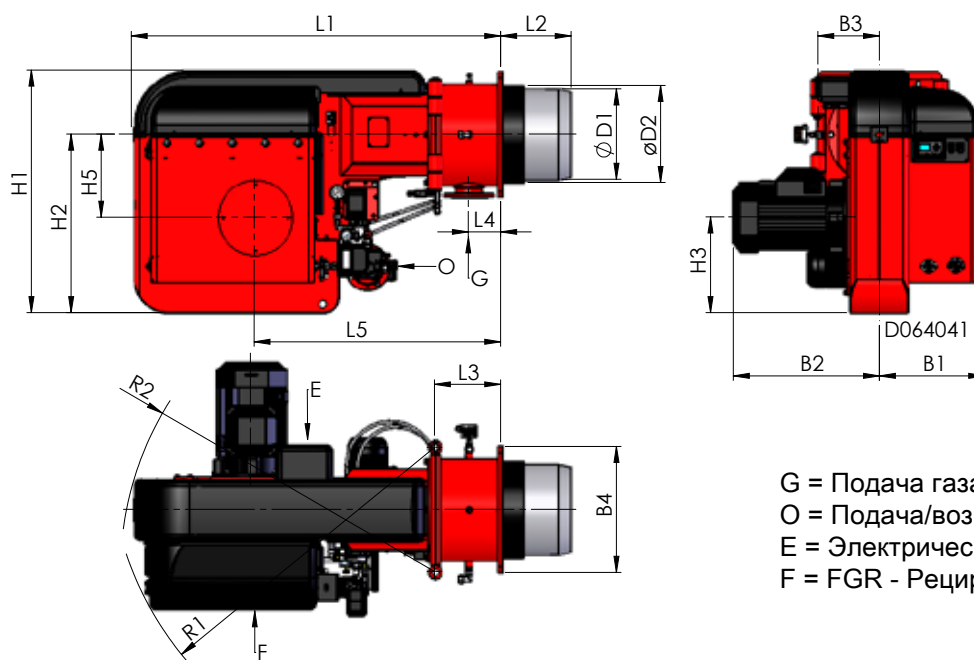


GKP-700 M-II LN80

Технические данные

ГОРЕЛКА	GKP-700 M-II LN80
Мощность дизельного топлива, кг/ч	100 - 640
дизельное топливо, кВт	1180 - 7600
газ, кВт	1200 - 7600
Двигатель вентилятора 3~ 400 В, 50 Гц	
Мощность, кВт	22,0
Ток, А	38,0
Скорость, об/мин	2900
Соединение топливного шланга - всасывающая линия - возвратная линия	R1"
Топливный насос - Двигатель 3~ 400 В, 50 Гц	T4
Мощность, кВт	4,0
Ток, А	7,2
Скорость, об/мин	2900
Регулировочный клапан	TV4001
Блок управления	WDx00
Класс NOx жидкое топливо	1
газ	3
Вес, кг	785

Размеры

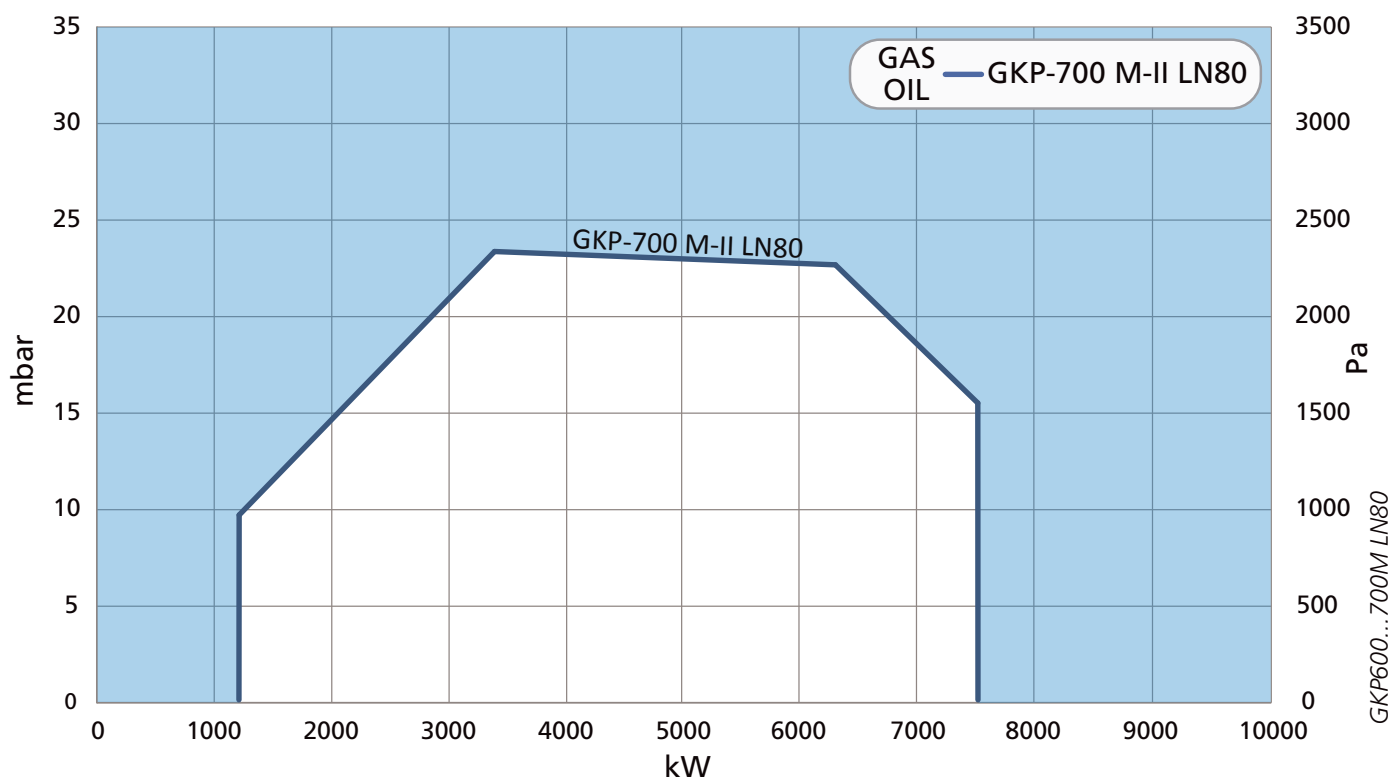


G = Подача газа
 O = Подача/возврат топлива
 E = Электрическое соединение
 F = FGR - Рециркуляция дымовых газов

ГОРЕЛКА	L1	L2	L3	L4	L5
GKP-700 M-II LN80	1650	530	295	145	1090

ГОРЕЛКА	H1	H2	H3	H5	B1	B2	B3	B4	ØD1	ØD2	R1	R2
GKP-700 M-II LN80	1060	780	420	365	515	760	270	550	406	-	1460	1400

Диаграммы мощность/противодавление

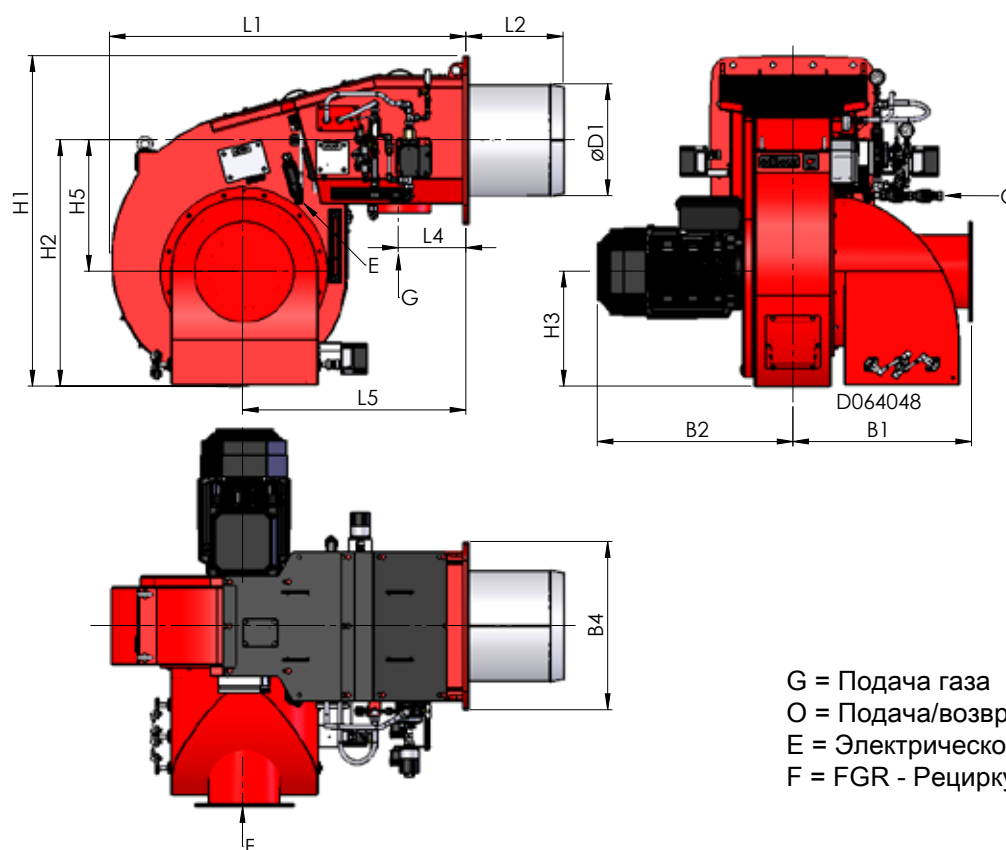


GKP-1000/1200 M

Технические данные

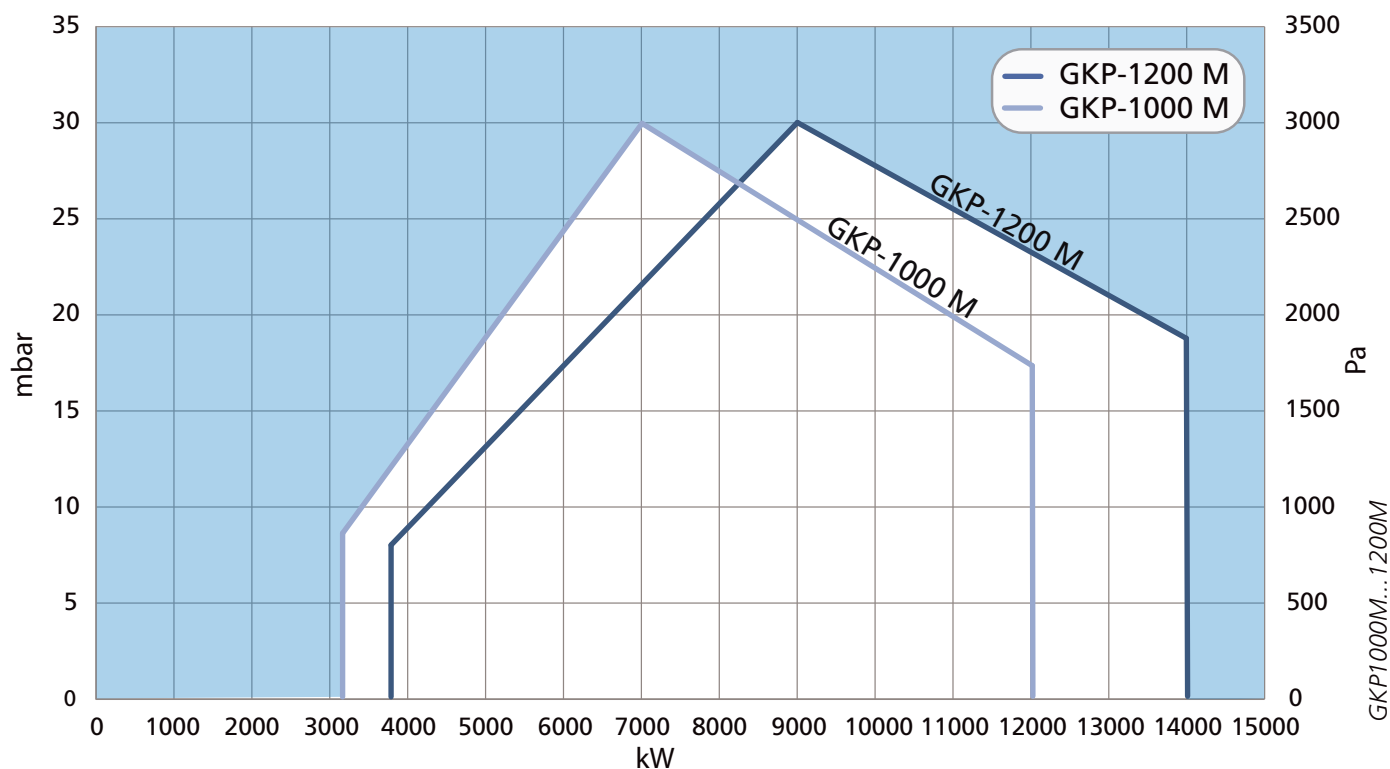
ГОРЕЛКА	GKP-1000 M	GKP-1200 M
Мощность дизельного топлива, кг/ч	760 - 1000	320 - 1200
дизельное топливо, кВт	3100 - 12000	3800 - 14000
газ, кВт	1800 - 12000	2200 - 14000
Двигатель вентилятора 3~ 400 В, 50 Гц		
Мощность, кВт	37,0	45,0
Ток, А	65,0	77,0
Скорость, об/мин	2900	2900
Подключение трубопровода дизельного топлива	2 x Ø 22	2 x Ø 22
Блок управления	WDx00	WDx00
Класс NOx		
жидкое топливо	1	1
газ	1	1
Вес, кг	780	830

Размеры



ГОРЕЛКА	L1	L2	L4	L5	H1	H2	H3	H5	B1	B2	B4	ØD1
GKP-1000 M	1600	434	303	1000	1470	1100	510	585	800	880	750	496
GKP-1200 M	1600	434	303	1000	1470	1100	510	585	940	930	750	520

Мощность/противодавление



Комплектность поставки GKP-50...1200

	50/90	140...280	320...450	500...700	1000...1200
Поворотный фланец с концевым выключателем	x	x	-	x	-
Уплотнение фланца горелки	x	x	x	x	x
WiseDrive (электронное регулирование)	x	x	x	x	x
Трансформатор зажигания	x	x	x	x	x
Кабели и электроды зажигания	x	x	x	x	x
Датчик пламени	x	x	x	x	x
Встроенный дутьевой вентилятор	x	x	x	x	x
Поворотная заслонка с сервоприводом	x	x	x	x	x
Газовая заслонка с сервоприводом	x	x	x	x	x
Газовая форсунка	x	x	x	x	x
Разъем подключения замера давления газа на форсунке	x	x	x	x	x
Реле максимального давления газа	-	x	x	x	x
Датчик перепада давления	x	x	x	x	x
Колено 90°	x	x	x	x	x
Двойной электромагнитный клапан для газа	x	x	x	x	x
Реле минимального давления газа	x	x	x	x	x
Автоматический контроль герметичности газовых клапанов*	x	x	x	x	x
Клапан регулировки давления газа	o	o	o	o	o
Клапан запального газа**	o	o	o	x	x
Жидкотопливная форсунка	x	x	x	x	x
Электромагнитные клапаны для жидкого топлива	x	x	x	x	x
Топливный насос с клапаном регулировки давления	x	x	x	x	-
Топливный регулирующий клапан с сервоприводом	-	-	x	x	x
Электродвигатель топливного насоса	-	x	x	x	-
Манометр(ы) жидкого топлива	-	x	x	x	x
Реле давления возвратной топливной линии	-	-	x	x	x
2 топливных шланга	x	x	x	x	o
Топливный фильтр	x	x	x	x	***
Деаэратор	-	o	o	o	-
Набор евроразъемов	o	-	-	-	-
Газовая форсунка СУГ	o	o	o	o	o
FGR (Рециркуляция дымовых газов)	-	o	o	o	o
Манометр давления газа	-	o	o	o	o
Турбоголова	o	o	o	o	o
Датчик оборотов вентилятора	o	o	o	o	o
Частотный преобразователь	o	o	o	o	o
Регулирование по O ₂	o	o	o	o	o
Регулирование по O ₂ +CO	o	o	o	o	-
Манометр давления подачи топлива	-	o	o	o	o
Реле давления подачи топлива	-	o	o	o	o
Устройство оптимизация горелочной головки с сервоприводом	-	-	o	o	-
Манометр давления нагнетаемого вентилятором воздуха	o	o	o	o	o
Инструкция по эксплуатации и техническому обслуживанию	x	x	x	x	x

x Стандарт

o Опция

*) Нет в горелках 50

**) Всегда в горелках LN80

***) Отдельный блок повышения давления РКУК

Дизельные горелки

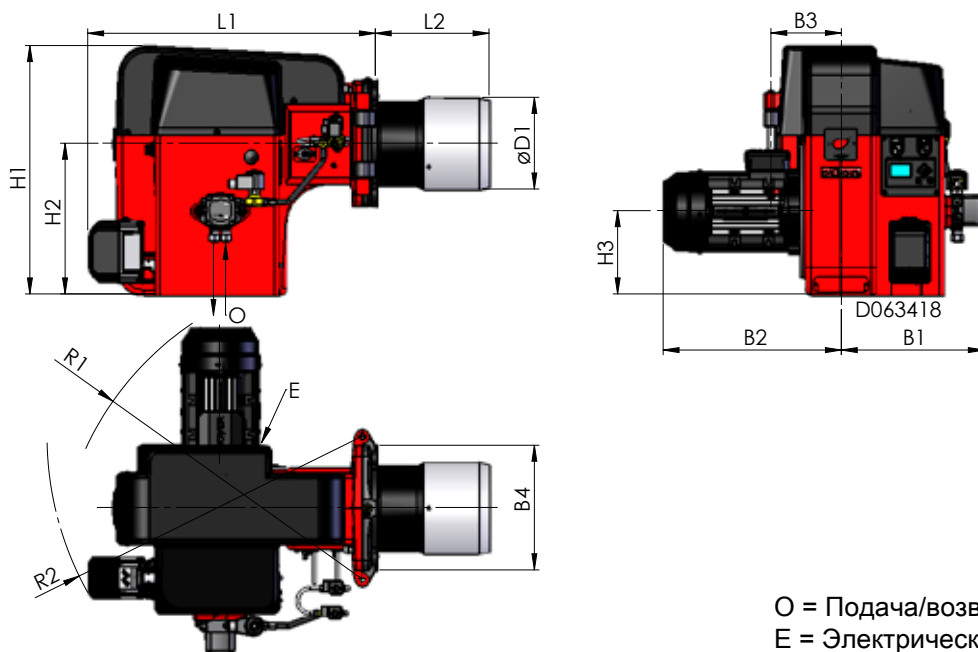
200 - 13 300 кВт

КР-50/90 Н

Технические данные

ГОРЕЛКА	КР-50 Н	КР-90 Н
Мощность, кг/ч	17 - 70	30 - 130
кВт	200 - 830	350 - 1540
Двигатель горелки		
3~ 400 В, 50 Гц		
Мощность, кВт	0,75	2,2
Ток, А	2,0	4,4
Скорость, об/мин	2900	2900
Соединение топливного шланга		
- всасывающая линия	R ½"	R ½"
- возвратная линия	R ½"	R ½"
Топливный насос	AJ4	AJ6
Блок управления	LAL	LAL/LOK
Класс NOx	1	1
Вес, кг	32	51

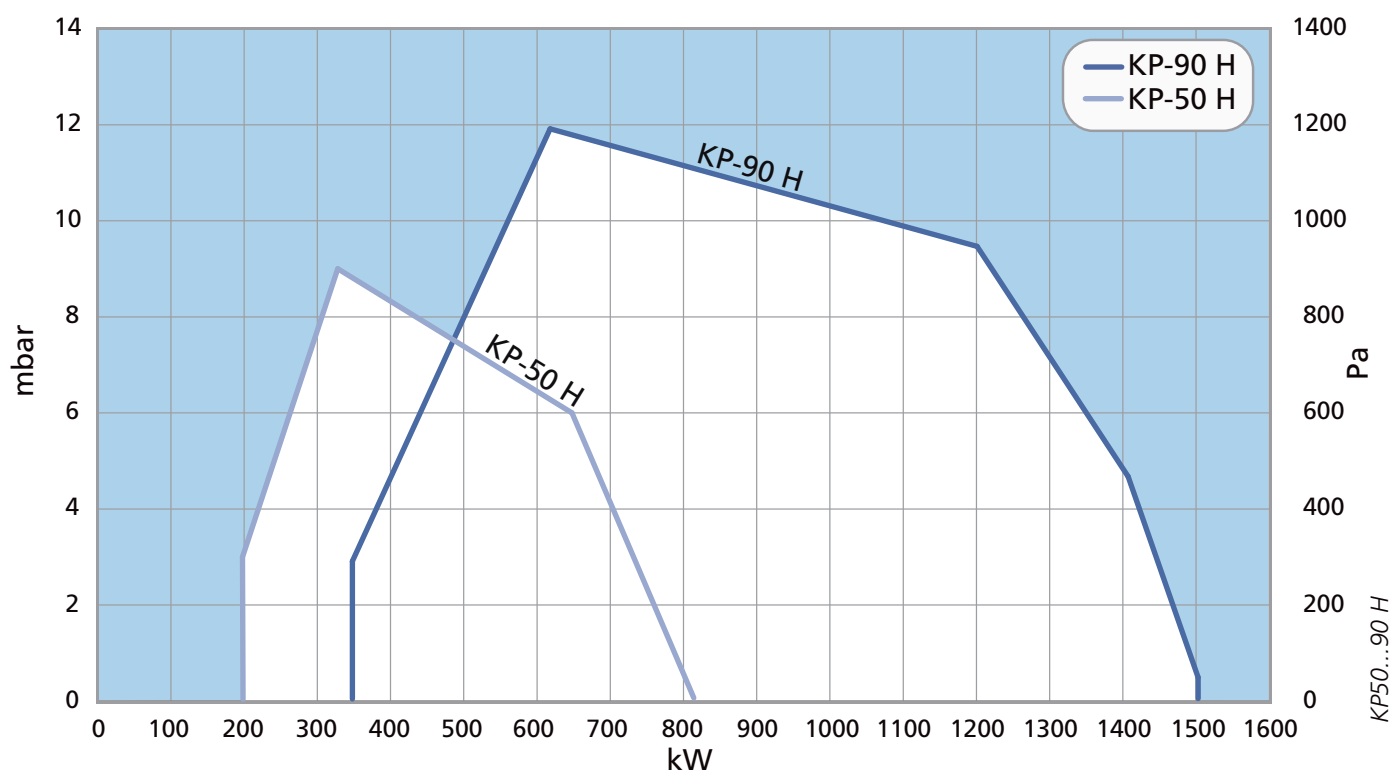
Размеры



O = Подача/возврат топлива
E = Электрическое соединение

ГОРЕЛКА	L1	L2	H1	H2	H3	B1	B2	B3	B4	ØD1	R1	R2	
КР-50 Н	590	160	240	510	325	165	275	310	110	225	160	605	-
КР-90 Н	635	250	400	545	330	185	315	395	155	272	200	665	695

Диаграммы мощность/противодавление

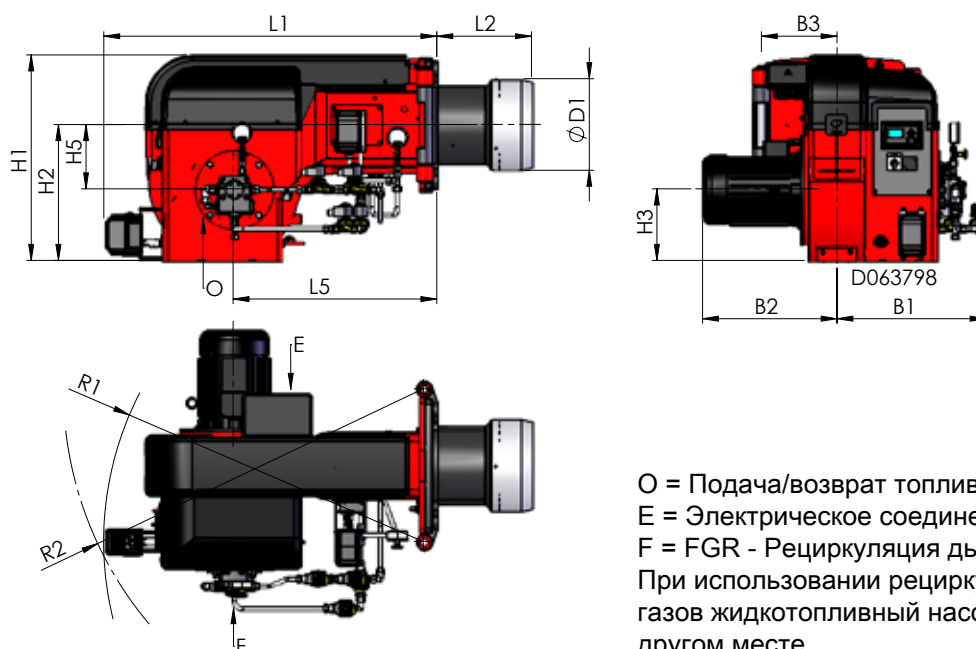


КР-130...150 Н/М

Технические данные

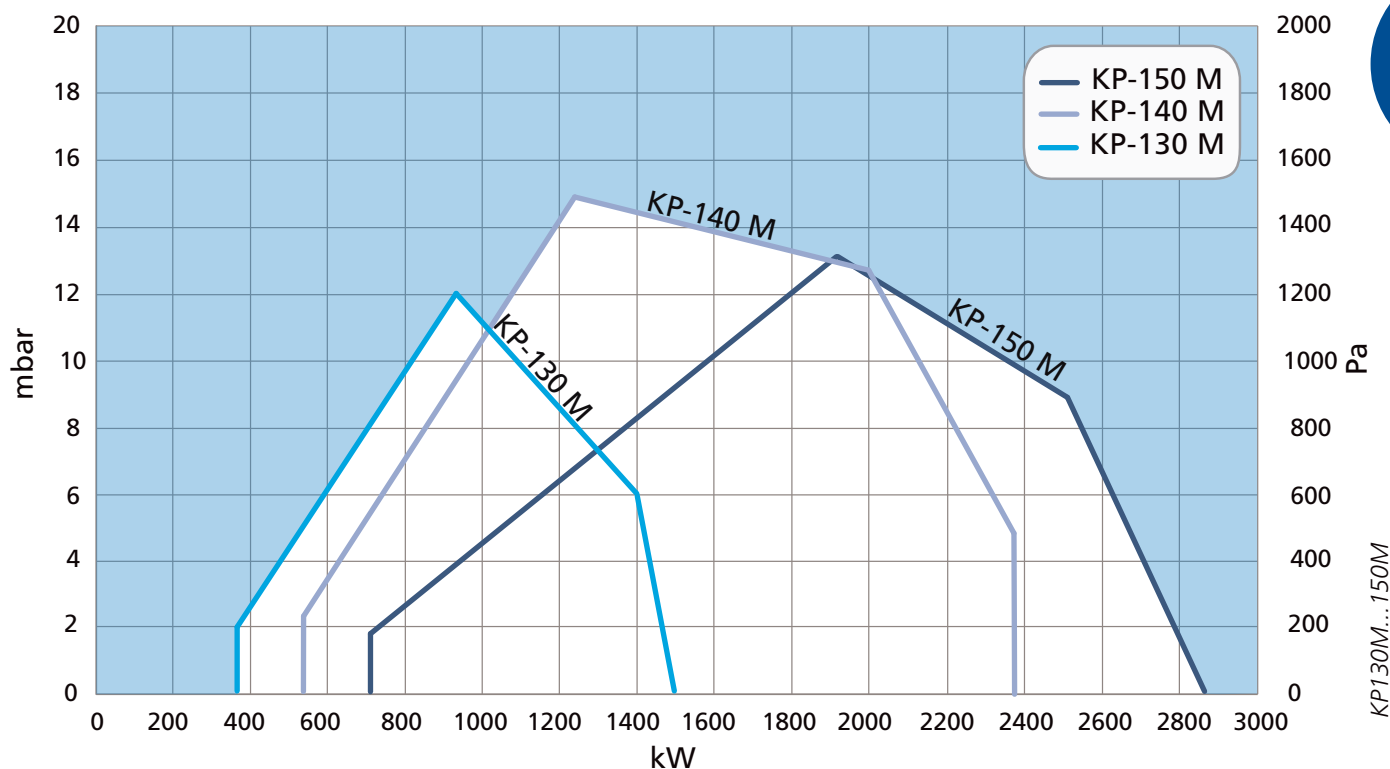
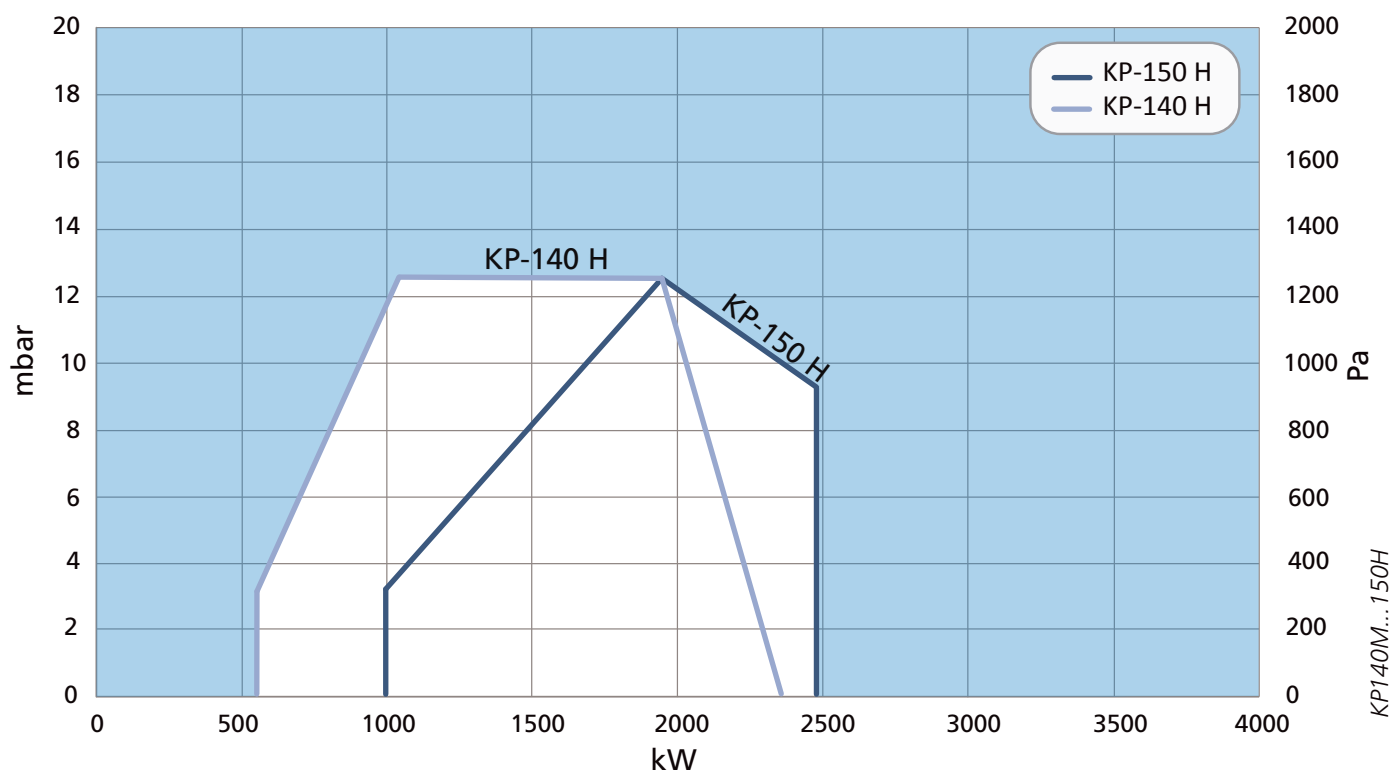
ГОРЕЛКА	КР-140 Н	КР-150 Н	КР-130 М	КР-140 М	КР-150 М
Мощность, кг/ч кВт	47 - 200 550 - 2350	85 - 210 1000 - 2490	32 - 126 390 - 1500	47 - 200 550 - 2350	56 - 240 660 - 2850
Двигатель вентилятора 3~ 400 В, 50 Гц					
Мощность, кВт	4,0	5,5	3,0	4,0	5,5
Ток, А	7,2	9,8	5,6	7,2	9,8
Скорость, об/мин	2900	2900	2900	2900	2900
Соединение топливного шланга					
- всасывающая линия	R1"	R1"	R ½"	R ½"	R ½"
- возвратная линия	R1"	R1"	R ½"	R ½"	R ½"
Блок управления	LAL/LOK	LAL/LOK	WD3X	WD3X	WD3X
Класс NOx	1	1	1	1	1
Вес, кг	107	113	114	118	128

Размеры



ГОРЕЛКА	L1	L2	L5	H1	H2	H3	H5	B1	B2	B3	ØD1	R1	R2
КР-140 Н	1075	220	668	625	400	210	195	410	430	210	240	1030	1150
КР-150 Н	1075	230	668	625	400	210	195	410	480	210	270	1030	1150
КР-130 М	1075	200	668	625	400	210	195	410	380	210	200	1030	1150
КР-140 М	1075	220	668	625	400	210	195	410	430	210	240	1030	1150
КР-150 М	1075	230	668	625	400	210	195	410	480	210	270	1030	1150

Диаграммы мощность/противодавление

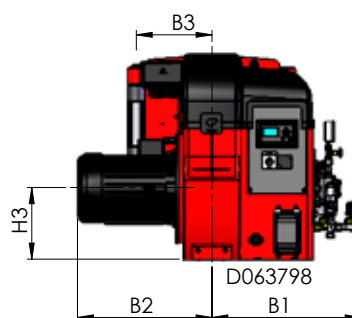
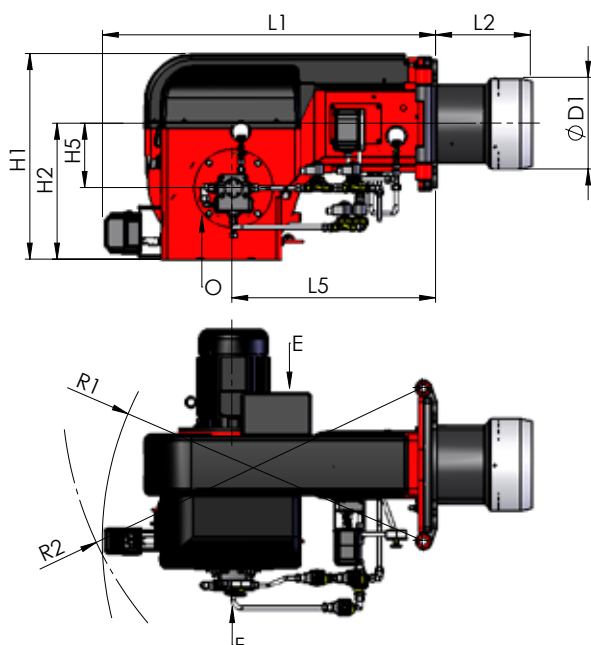


КР-250/280 М

Технические данные

ГОРЕЛКА	КР-250 М	КР-280 М
Мощность кг/ч	55 - 220	76 - 295
кВт	655 - 2600	900 - 3500
Двигатель вентилятора 3~ 400 В, 50 Гц		
Мощность, кВт	7,5	7,5
Ток, А	13,0	13,0
Скорость, об/мин	2900	2900
Соединение топливного шланга		
- всасывающая линия	R1"	R1"
- возвратная линия	R1"	R1"
Блок управления	WD3X	WD3X
Класс NOx	1	1
Вес, кг	146	150

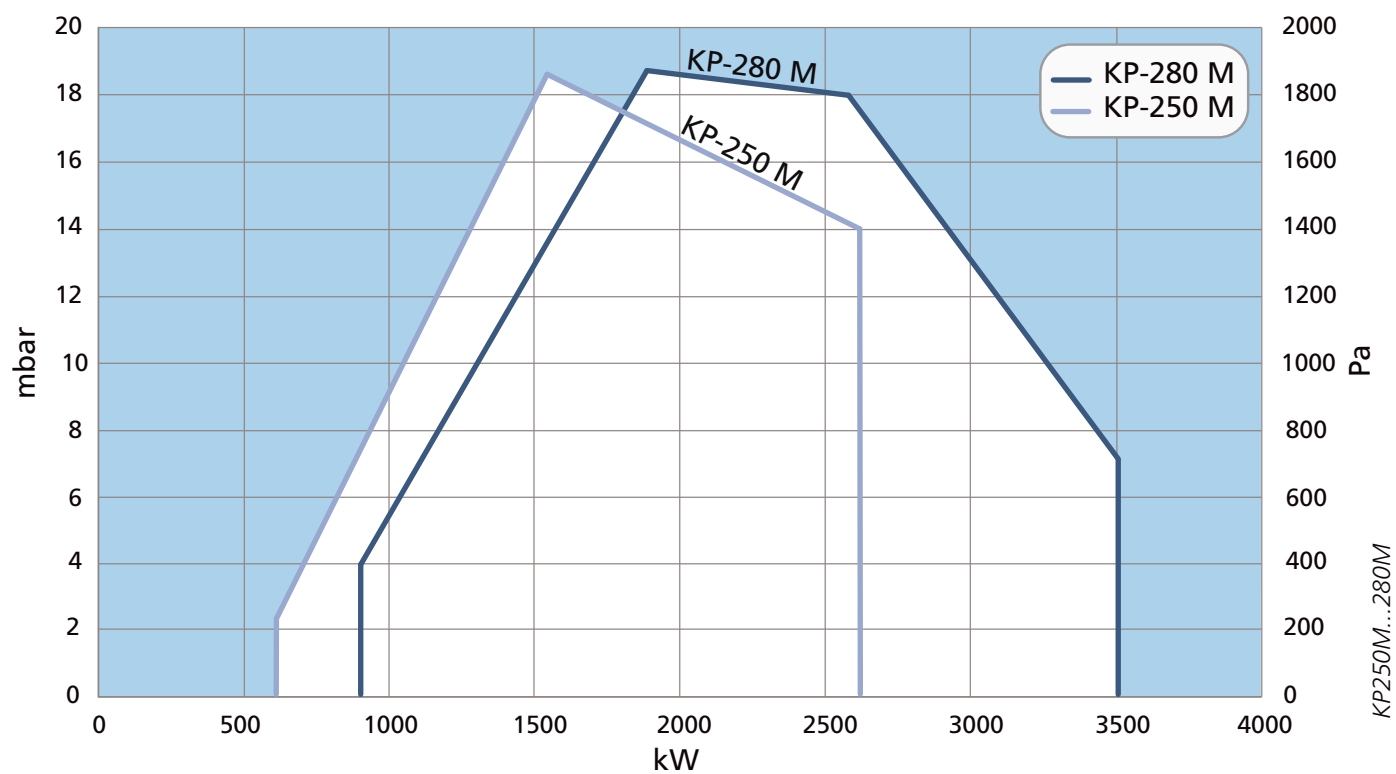
Размеры



O = Подача/возврат топлива
 E = Электрическое соединение
 F = FGR - Рециркуляция дымовых газов
 При использовании рециркуляции дымовых газов
 жидкотопливный насос монтируется в другом месте.

ГОРЕЛКА	L1	L2	L5	H1	H2	H3	H5	B1	B2	B3	ØD1	R1	R2
КР-250 М	1100	300	675	675	446	235	215	495	490	250	270	1050	1200
КР-280 М	1100	312	675	675	446	235	215	495	490	250	300	1050	1200

Диаграммы мощность/противодавление

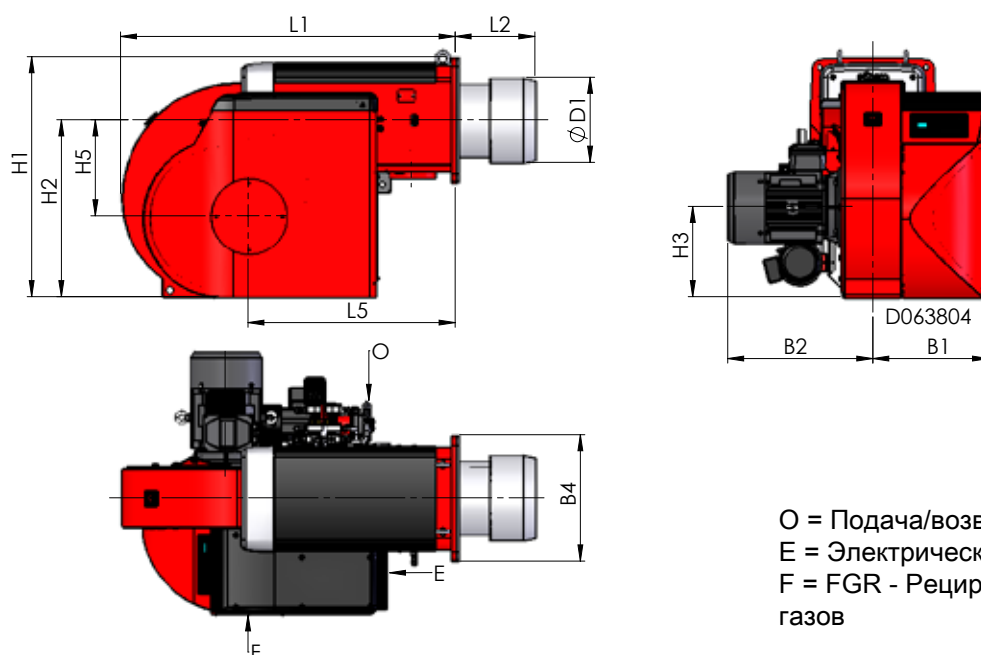


КР-350/450 М

Технические данные

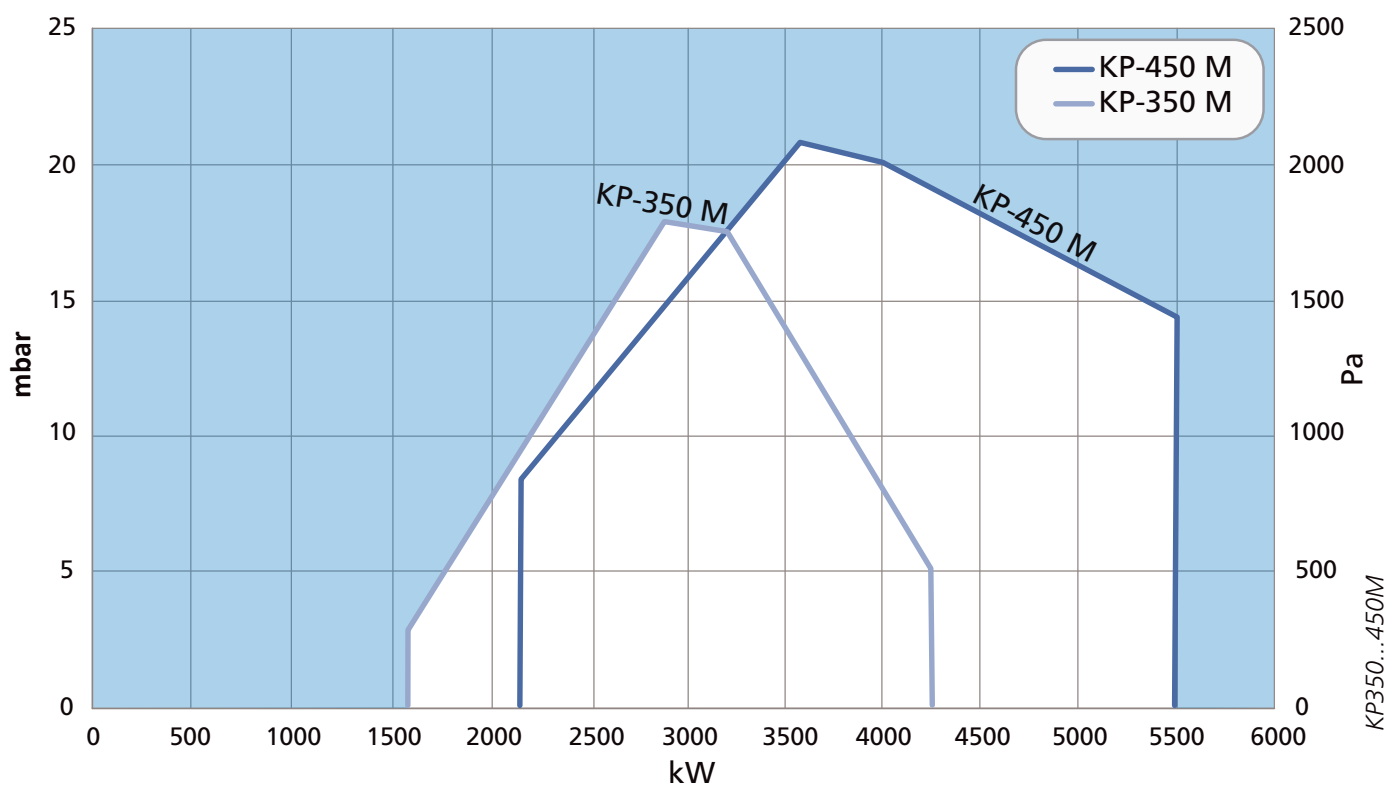
ГОРЕЛКА	КР-350 М	КР-450 М
Мощность, кг/ч кВт	135-360 1600-4250	185 - 460 2200 - 5500
Двигатель вентилятора 3~ 400 В, 50 Гц		
Мощность, кВт	7,5	11,0
Ток, А	13,0	19,5
Скорость, об/мин	2900	2900
Соединение топливного шланга		
- всасывающая линия	R1"	R1"
- возвратная линия	R1"	R1"
Топливный насос	TA4	TA4
- Двигатель 3~ 400 В, 50 Гц		
Мощность, кВт	1,5	1,5
Ток, А	3,2	3,2
Скорость, об/мин	2900	2900
Блок управления	WD3X	WD3X
Класс NOx	1	1
Вес, кг	340	470

Размеры



ГОРЕЛКА	L1	L2	L5	H1	H2	H3	H5	B1	B2	B4	ØD1
КР-350 М	1360	350	810	940	695	355	345	490	530	490	320
КР-450 М	1470	350	910	1050	770	395	420	510	650	550	370

Диаграммы мощность/противодавление



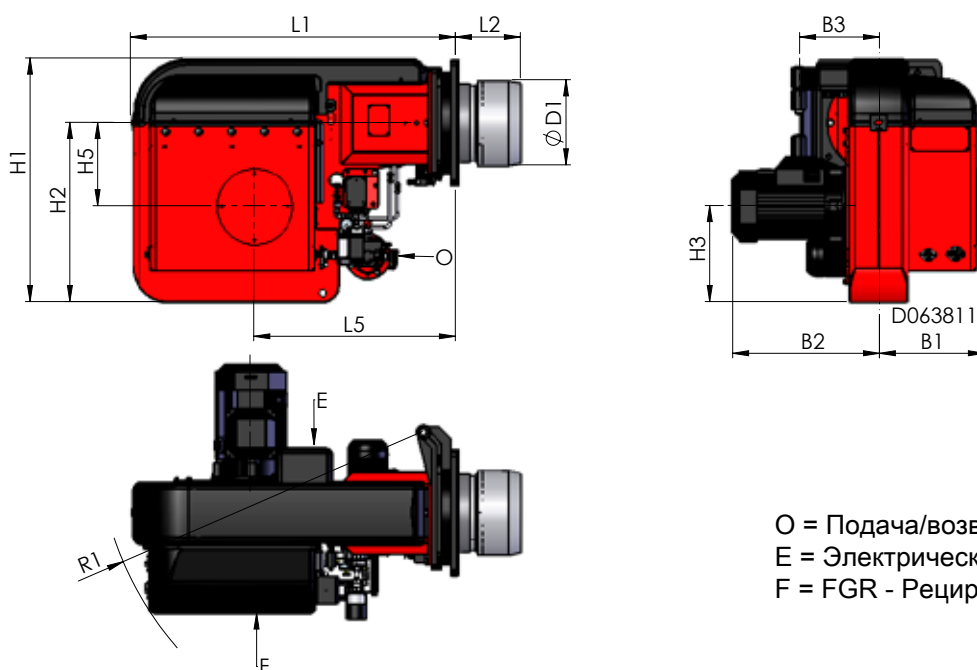
KP350...450M

КР-500 М...700 М-II

Технические данные

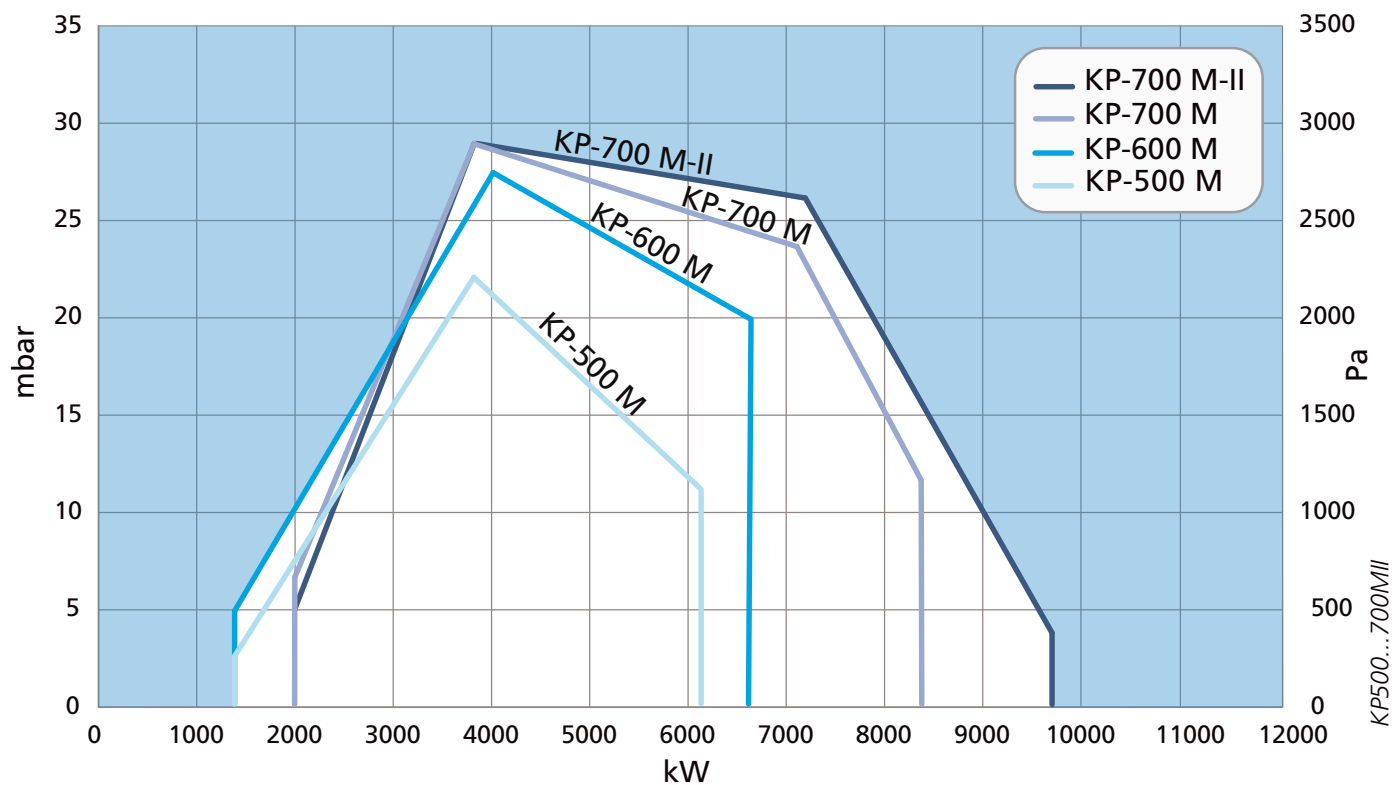
ГОРЕЛКА	КР-500 М	КР-600 М	КР-700 М	КР-700 М-II
Мощность, кВт/ч кВт	120 - 515 1400 - 6070	120 - 570 1400 - 6750	170 - 710 2000 - 8400	170 - 821 2000 - 9700
Двигатель вентилятора 3~ 400 В, 50 Гц				
Мощность, кВт	11,0	15,0	18,5	22,0
Ток, А	19,5	26,0	34,0	38,0
Скорость, об/мин	2900	2900	2900	2900
Соединение топливного шланга				
- всасывающая линия	R1"	R1"	R1"	R1"
- возвратная линия	R1"	R1"	R1"	R1"
Топливный насос	TA5	TA5	T3	T4
- Двигатель 3~ 400 В, 50 Гц				
Мощность, кВт	2,2	2,2	4,0	4,0
Ток, А	4,4	4,4	7,2	7,2
Скорость, об/мин	2900	2900	2900	2900
Блок управления	WDx00	WDx00	WDx00	WDx00
Класс NOx	1	1	1	1
Вес, кг	470	480	500	535

Размеры



ГОРЕЛКА	L1	L2	L5	H1	H2	H3	H5	B1	B2	B3	ØD1	R1
КР-500 М	1450	264	885	1060	780	420	365	440	640	350	340	1450
КР-600 М	1450	285	885	1060	780	420	365	440	640	350	370	1450
КР-700 М	1450	350	985	1075	800	420	335	520	700	350	395	1450
КР-700 М-II	1450	350	985	1075	800	420	335	520	765	350	395	1450

Диаграммы мощность/противодавление

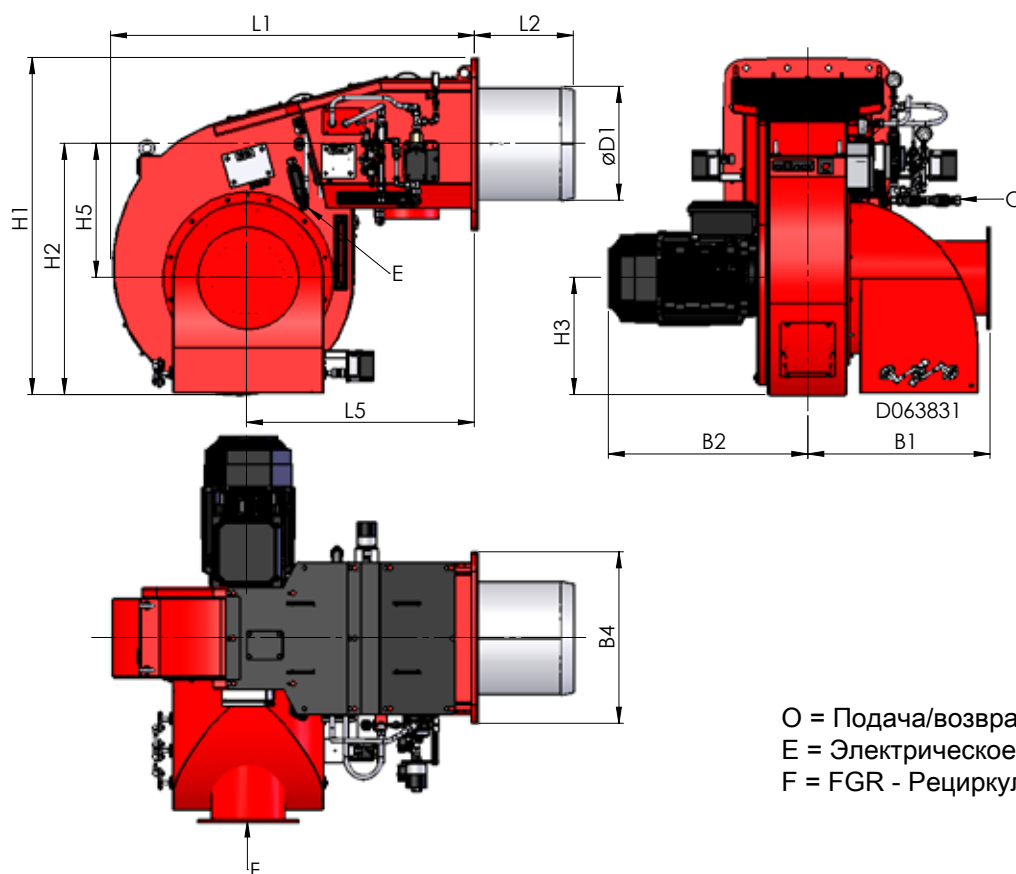


КР-1000/1200 М

Технические данные

ГОРЕЛКА	КР-1000 М	КР-1200 М
Мощность, кВт кг/ч	260 - 1000 3100 - 12000	320 - 1200 3800 - 14000
Двигатель вентилятора 3~ 400 В, 50 Гц		
Мощность, кВт	37,0	45,0
Ток, А	65,0	77,0
Скорость, об/мин	2900	2900
Блок управления	WDx00	WDx00
Класс NOx	1	1
Вес, кг	780	830

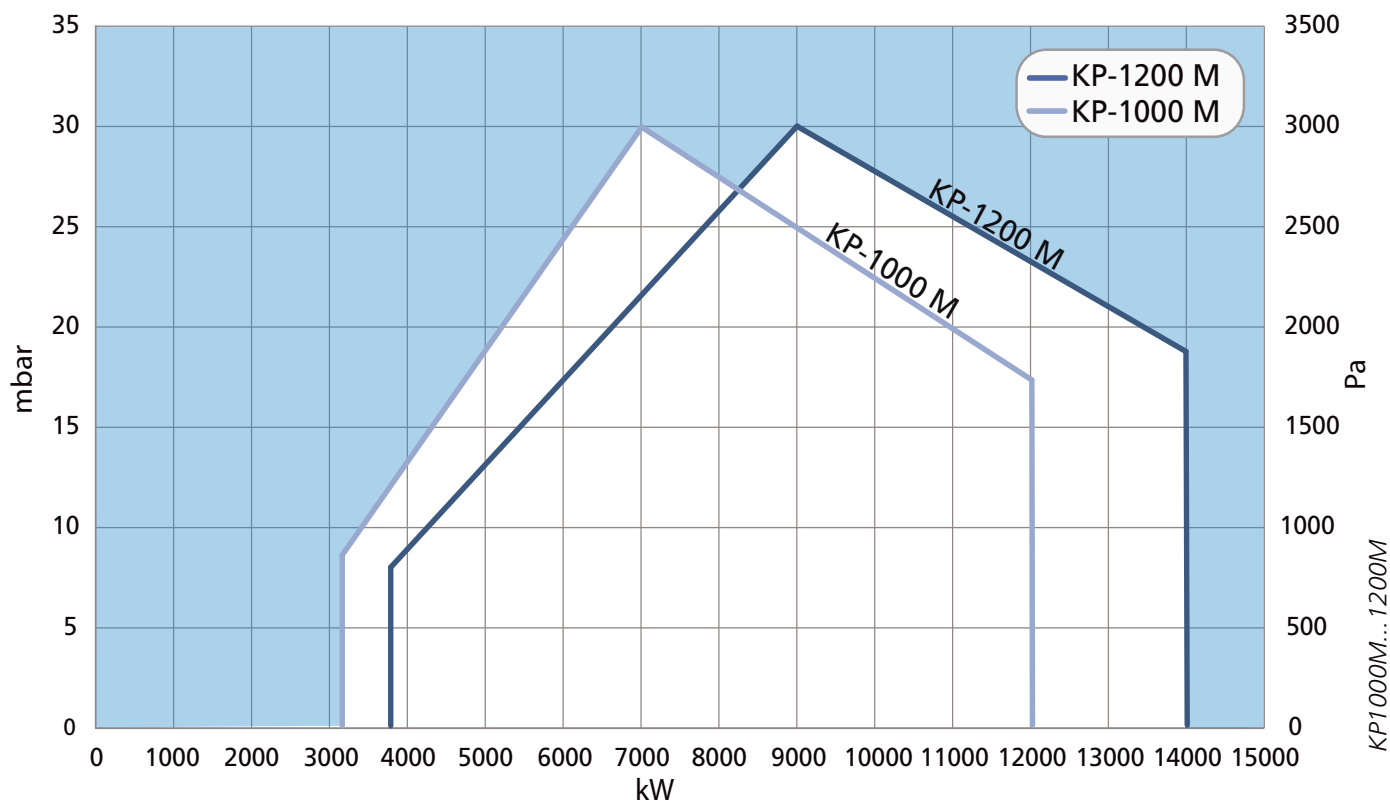
Размеры



O = Подача/возврат топлива
E = Электрическое соединение
F = FGR - Рециркуляция дымовых газов

ГОРЕЛКА	L1	L2	L5	H1	H2	H3	H5	B1	B2	B4	ØD1
КР-1000 М	1600	434	1000	1470	1100	510	585	800	880	750	496
КР-1200 М	1600	434	1000	1470	1100	510	585	940	930	750	520

Мощность/противодавление



Комплектность поставки КР-50...1200

	50...150 Н	50...90	140...280	350...450	500...700	1000...1200
Поворотный фланец с концевым выключателем	x	x	x	-	x	-
Уплотнение фланца горелки	x	x	x	x	x	x
WiseDrive (электронное регулирование)	-	x	x	x	x	x
Трансформатор зажигания	x	x	x	x	x	x
Кабели и электроды зажигания	x	x	x	x	x	x
Датчик пламени	x	x	x	x	x	x
Встроенный дутьевой вентилятор	x	x	x	x	x	x
Поворотная заслонка с сервоприводом	x	x	x	x	x	x
Жидкотопливная форсунка	x	x	x	x	x	x
Электромагнитные клапаны для жидкого топлива	x	x	x	x	x	x
Топливный насос с клапаном регулировки давления	x	x	x	x	x	-
Топливный регулирующий клапан с сервоприводом	-	-	x	x	x	x
Отдельный электродвигатель топливного насоса	-	-	-	x	x	-
Манометр(ы) жидкого топлива	-	-	x	x	x	x
Реле давления возвратной топливной линии	-	-	x ^{*)}	x	x	x
2 топливных шланга	x	x	x	x	x	o
Топливный фильтр	x	x	x	x	x	*
Деаэратор	-	-	o	o	o	-
Набор евроразъемов	o	o	-	-	-	-
FGR	-	-	o	o	o	o
Турбоголова	o	o	o	o	o	o
Датчик оборотов вентилятора	-	o	o	o	o	o
Частотный преобразователь	-	o	o	o	o	o
Регулирование по O ₂	-	o	o	o	o	o
Регулирование по O ₂ +CO	-	o	o	o	o	-
Манометр давления подачи топлива	-	-	o	o	o	o
Реле давления подачи топлива	-	-	o	o	o	o
Устройство оптимизация горелочной головы с сервоприводом	-	-	-	o	o	-
Манометр давления нагнетаемого вентилятором воздуха	o	o	o	o	o	o
Инструкция по эксплуатации и техническому обслуживанию	x	x	x	x	x	x

x Стандарт

o Опция

*) Отдельный блок повышения давления РКУК

Мазутные горелки

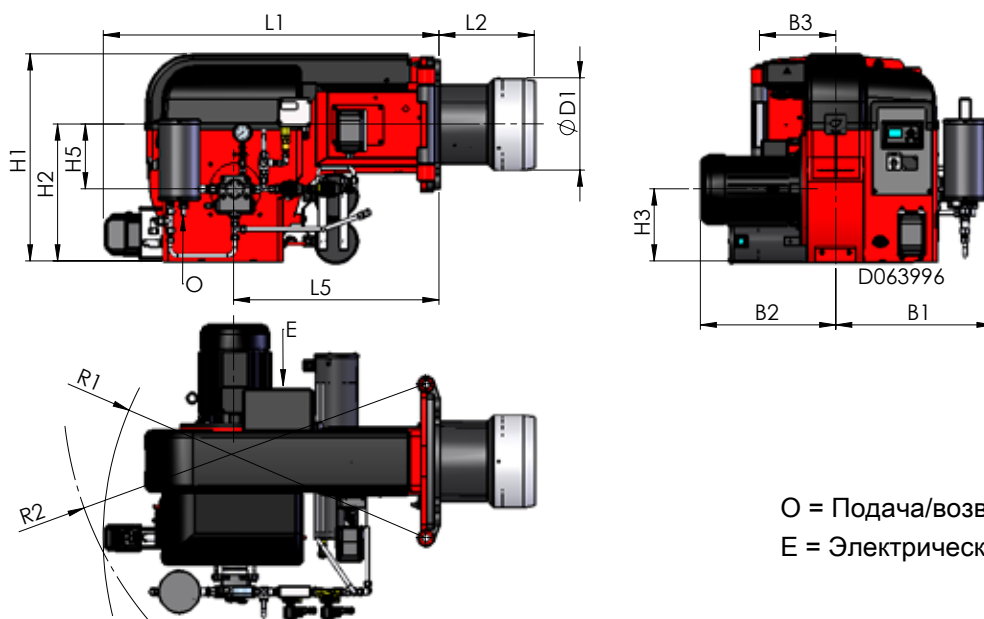
390 - 9500 кВт

RP-130 M...280 M

Технические данные

ГОРЕЛКА	RP-130 M	RP-140 M	RP-150 M	RP-250 M	RP-280 M
Мощность, кг/ч кВт	34 - 121 390 - 1370	50 - 180 560 - 2040	60 - 240 680 - 2700	58 - 230 650 - 2600	80 - 308 900 - 3500
Двигатель горелки 3~ 400 В, 50 Гц Мощность, кВт Ток, А Скорость, об/мин	3,0 5,6 2900	4,0 7,2 2900	5,5 9,8 2900	7,5 13,0 2900	7,5 13,0 2900
Соединение топливного шланга - всасывающая линия - возвратная линия	R½" R½"	R½" R½"	R½" R½"	R¾" R½"	R¾" R½"
Топливный насос	E7	TA2	TA2	TA3	TA3
Подогреватель 3~ 400 В, 50 Гц Мощность, кВт	6	6	12	12	12
Блок управления	WDx00	WDx00	WDx00	WDx00	WDx00
Вес, кг	115	139	167	195	196

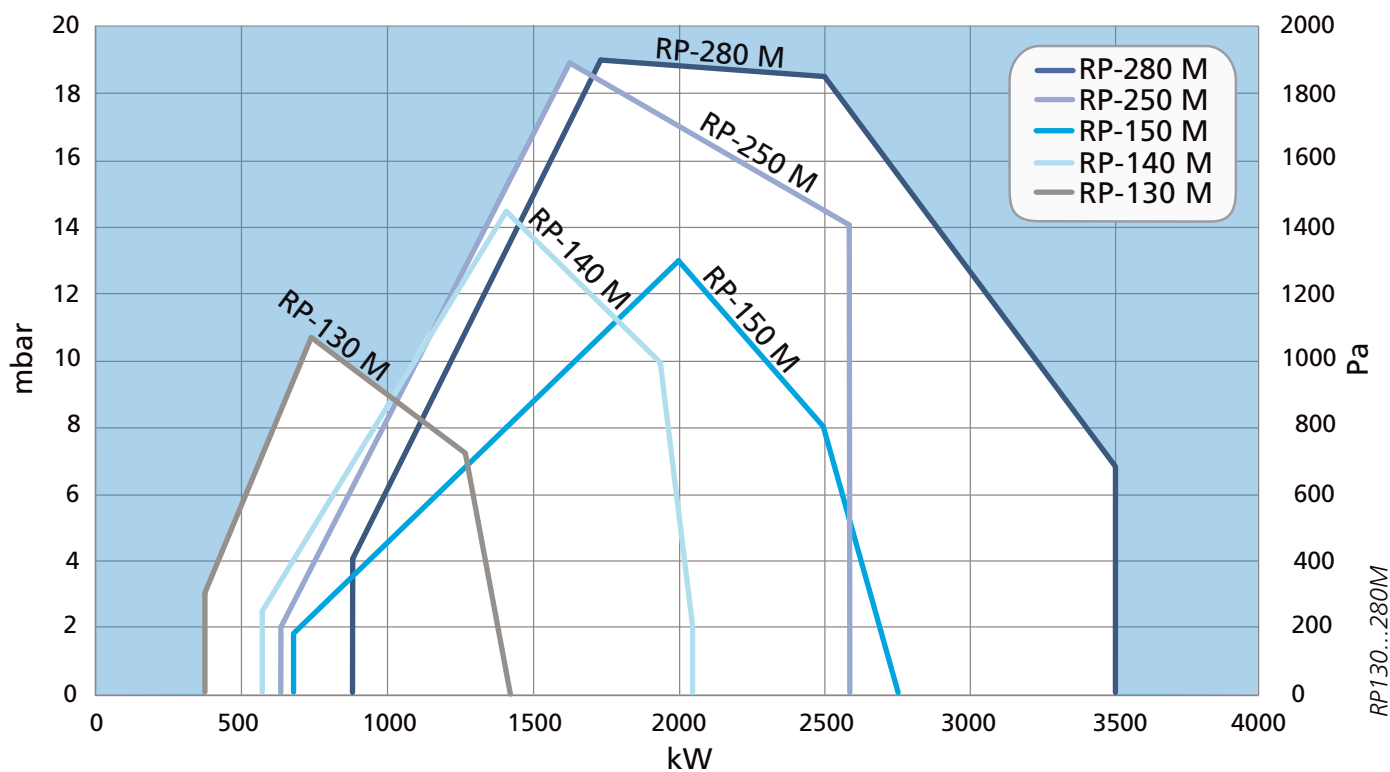
Размеры



O = Подача/возврат топлива
E = Электрическое соединение

ГОРЕЛКА	L1	L2	L5	H1	H2	H3	H5	B1	B2	B3	ØD1	R1	R2
RP-130 M	1075	220	668	625	400	210	195	500	430	210	200	1030	1150
RP-140 M	1075	220	668	625	400	210	195	500	430	210	240	1030	1150
RP-150 M	1075	230	668	700	470	230	195	500	480	210	270	1030	1150
RP-250 M	1100	300	675	675	450	235	215	540	490	250	270	1050	1200
RP-280 M	1100	312	675	675	450	235	215	540	490	250	300	1050	1200

Диаграммы мощность/противодавление

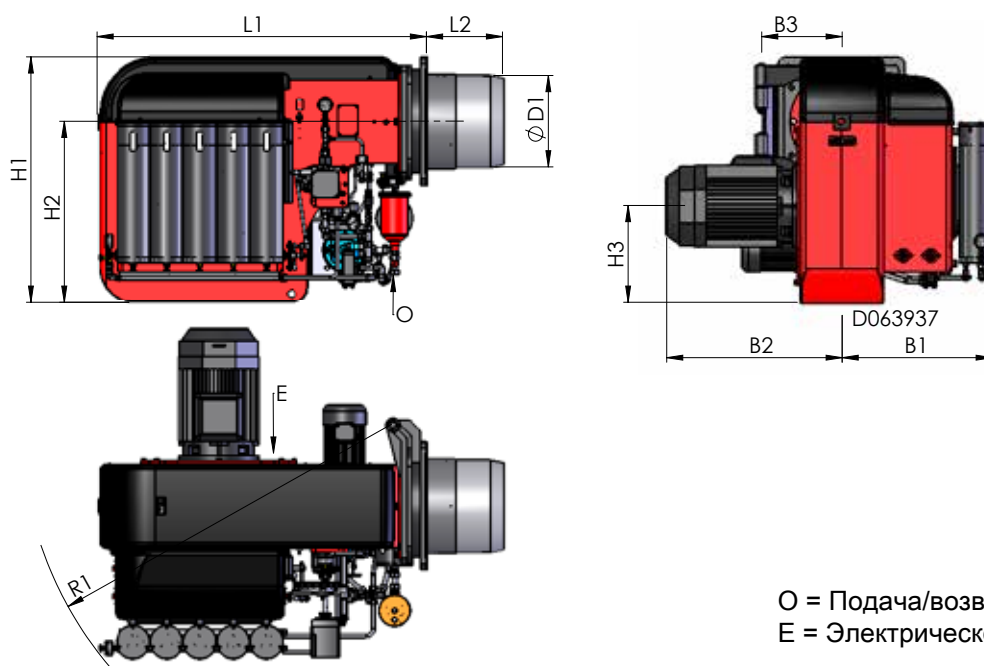


RP-300 M-II...700 M-II

Технические данные

ГОРЕЛКА	RP-300 M-II	RP-400 M-I	RP-500 M	RP-600 M	RP-700 M	RP-700 M-II
Мощность, кг/ч кВт	80 - 380 900 - 4200	110 - 420 1300 - 4700	140 - 535 1585 - 6060	125 - 600 1400 - 6750	170 - 710 1900 - 7900	170 - 850 1900 - 9500
Двигатель вентилятора 3~ 400 В, 50 Гц						
Мощность, кВт	7,5	11,0	11,0	15,0	18,5	22,0
Ток, А	13,0	19,5	19,5	26,0	34,0	38,0
Скорость, об/мин	2900	2900	2900	2900	2900	2900
Соединение топливного шланга - всасывающая линия - возвратная линия	R1" R½"	R1" R½"	R1" R½"	R1" R½"	R1" R½"	R1" R½"
Топливный насос - Двигатель 3~ 400 В, 50 Гц	AFI10R46	AFI10R56	AFI10R56	AFI20R38	AFI20R56	AFI20R56
Мощность, кВт	1,5	2,2	2,2	2,2	4,0	4,0
Ток, А	3,2	4,4	4,4	4,4	4,4	4,4
Скорость, об/мин	2900	2900	2900	2900	2900	2900
Подогреватель 3~ 400 В, 50 Гц						
Мощность, кВт	12	18	18	18	24	30
Блок управления	WDx00	WDx00	WDx00	WDx00	WDx00	WDx00
Вес, кг	390	540	540	545	610	655

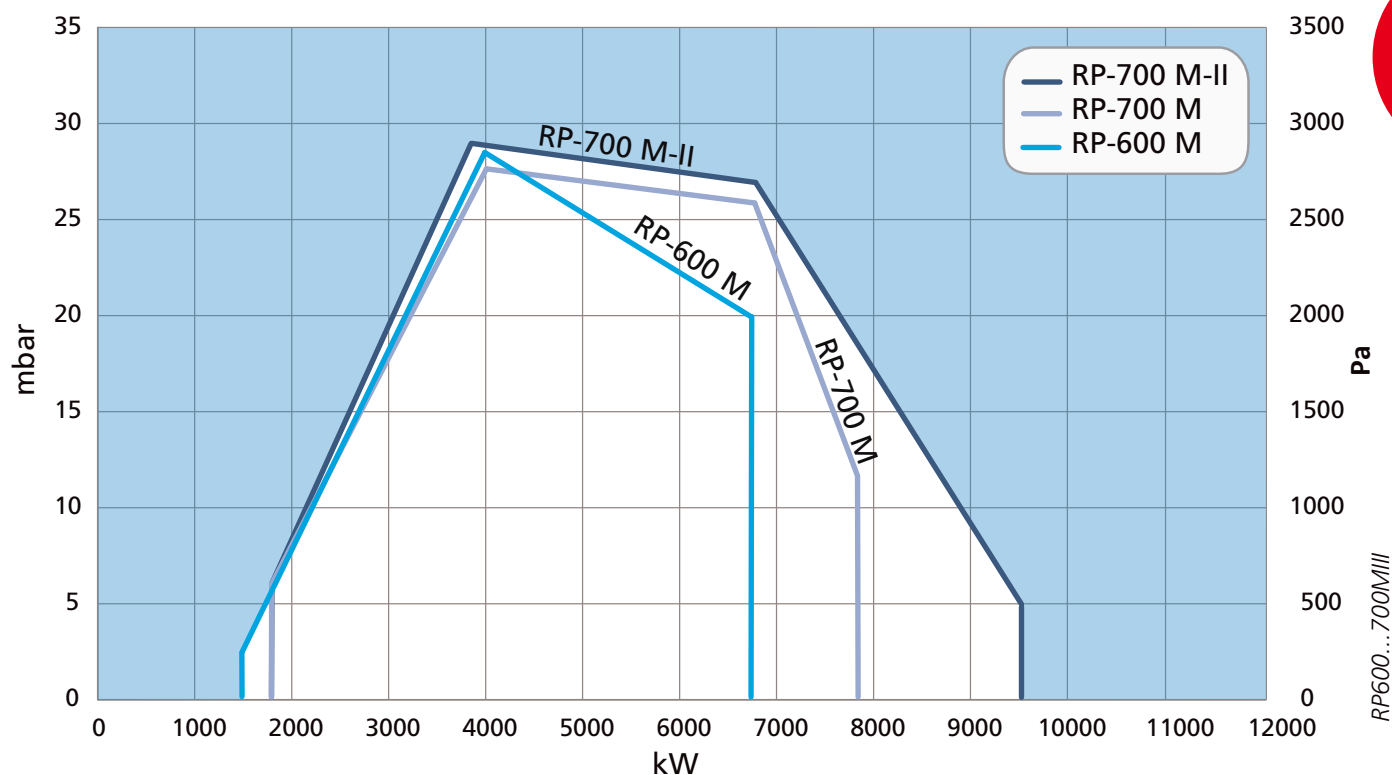
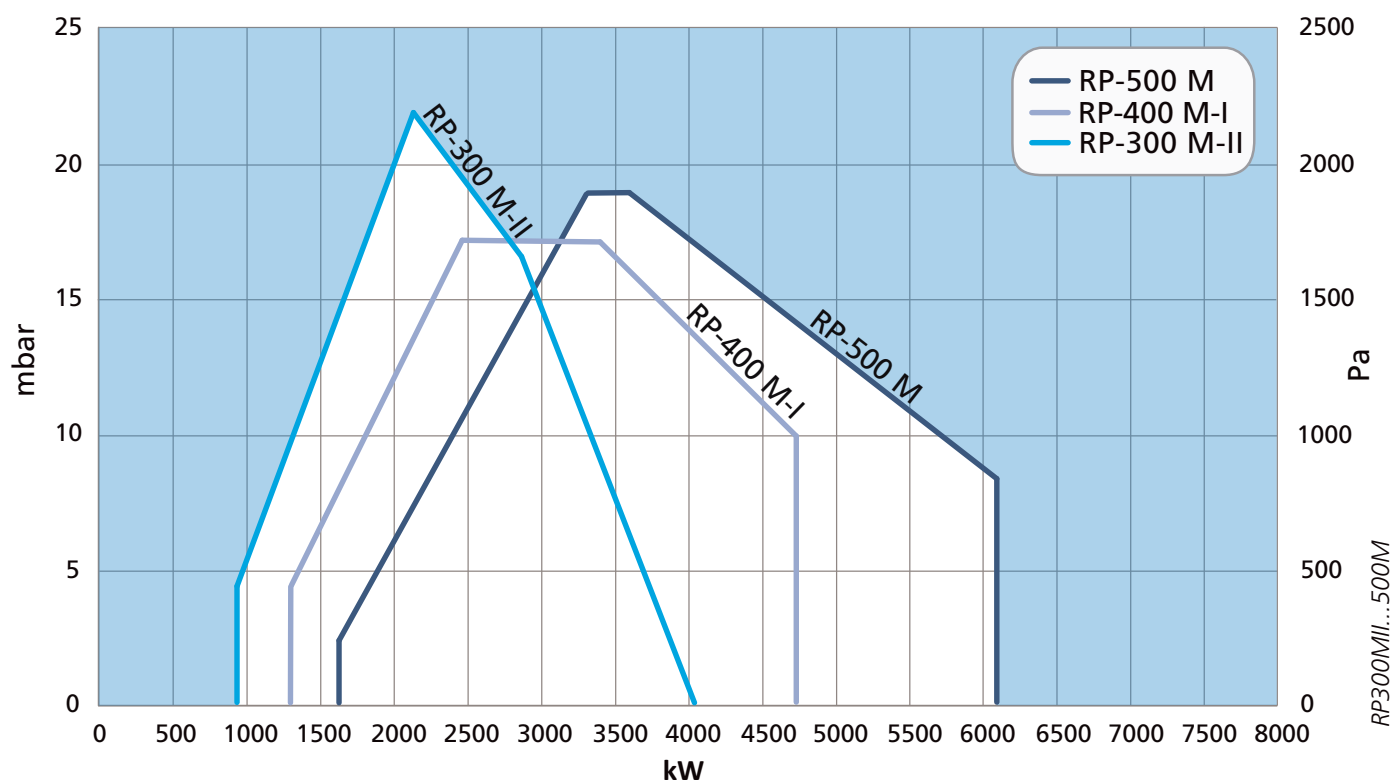
Размеры



О = Подача/возврат топлива
Е = Электрическое соединение

ГОРЕЛКА	L1	L2	H1	H2	H3	B1	B2	B3	ØD1	R1
RP-300 M-II	1350	200	925	665	360	590	580	300	300	1400
RP-400 M-I	1450	264	1060	780	420	655	640	350	340	1450
RP-500 M	1450	264	1060	780	420	655	640	350	340	1450
RP-600 M	1450	285	1060	780	420	655	640	350	370	1450
RP-700 M	1450	350	1060	780	420	655	730	350	395	1470
RP-700 M-II	1450	350	1060	780	420	655	765	350	395	1620

Мощность/противодавление



Комплектность поставки RP-140...700

	140...280	300...700
Поворотный фланец с концевым выключателем	x	x
Уплотнение фланца горелки	x	x
WiseDrive (электронное регулирование)	x	x
Трансформатор зажигания	x	x
Кабели и электроды зажигания	x	x
Датчик пламени	x	x
Встроенный дутьевой вентилятор	x	x
Поворотная заслонка с сервоприводом	x	x
Жидкотопливная форсунка	x	x
Электромагнитные клапаны для жидкого топлива	x	x
Топливный насос с клапаном регулировки давления	x	x
Топливный регулирующий клапан с сервоприводом	x	x
Отдельный электродвигатель топливного насоса	x	x
Обратный клапан	x	x
Манометр(ы) жидкого топлива	x	x
Реле давления возвратной топливной линии	x	x
2 топливных шланга	x	x
Топливный фильтр	x	x
Деаэратор	x	x
Нагревательный картридж для электромагнитного клапана	x	x
Термометр	x	x
Электроподогреватель включает: - ограничительный термостат - датчик температуры	x	x
Турбоголова	o	o
Датчик оборотов вентилятора	o	o
Частотный преобразователь	o	o
Регулирование по O ₂	o	o
Регулирование по O ₂ +CO	o	o
Манометр давления подачи топлива	o	o
Реле давления подачи топлива	o	o
Устройство оптимизация горелочной головы с сервоприводом	o	o
Манометр давления нагнетаемого вентилятором воздуха	o	o
Нагревательный картридж для форсунки	o	o
Нагревательный картридж для топливного насоса	o	o
Кабельная система обогрева топливной линии	o	o
Кабельная система обогрева топливных шлангов	o	o
Инструкция по эксплуатации и техническому обслуживанию	x	x

x Стандарт
o Опция

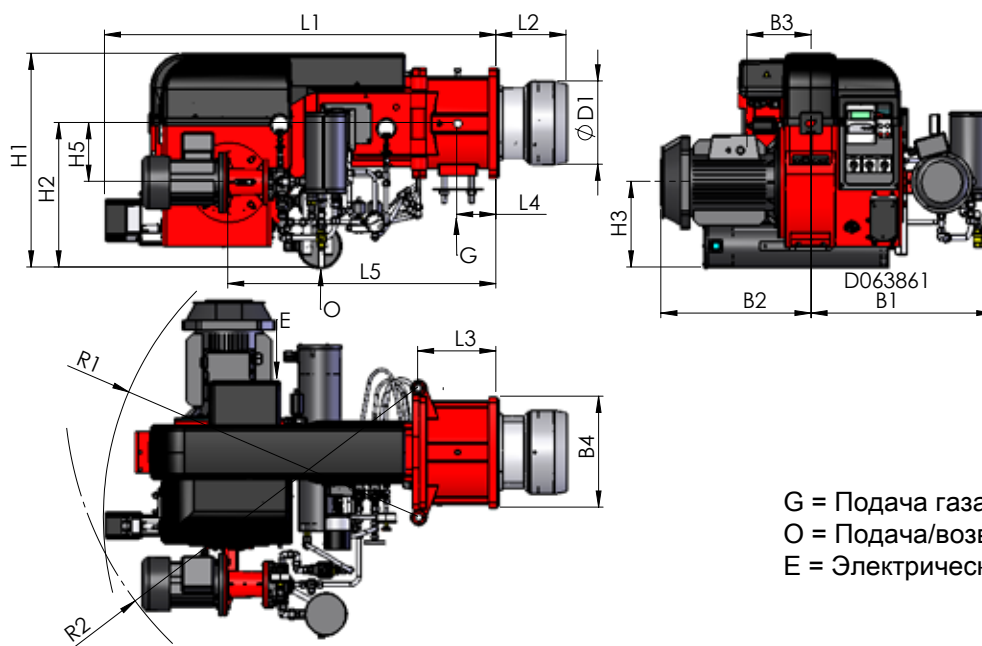
Комбинированные
горелки
Газ/мазут
370 - 9500 кВт

GRP-130 M...280 M

Технические данные

ГОРЕЛКА	GRP-130 M	GRP-140 M	GRP-150 M	GRP-250 M	GRP-280 M
Мощность дизельного топлива, кг/ч	34 - 132	50 - 180	60 - 240	58 - 230	80 - 308
дизельное топливо, кВт	390 - 1500	560 - 2040	680 - 2700	650 - 2600	900 - 3500
газ, кВт	390 - 1500	410 - 2040	450 - 2700	370 - 2600	500 - 3500
Двигатель вентилятора 3~ 400 В, 50 Гц					
Мощность, кВт	3,0	4,0	5,5	5,5	7,5
Ток, А	5,6	7,2	9,8	9,8	13,0
Скорость, об/мин	2900	2900	2900	2900	2900
Соединение топливного шланга - всасывающая линия - возвратная линия	R $\frac{1}{2}$ " R $\frac{1}{2}$ "	R $\frac{1}{2}$ " R $\frac{1}{2}$ "	R $\frac{1}{2}$ " R $\frac{1}{2}$ "	R $\frac{3}{4}$ " R $\frac{1}{2}$ "	R $\frac{3}{4}$ " R $\frac{1}{2}$ "
Топливный насос - Двигатель 3~ 400 В, 50 Гц	TA2	TA2	TA2	TA3	TA3
Мощность, кВт	1,5	1,5	1,5	1,5	1,5
Ток, А	3,2	3,2	3,2	3,2	3,2
Скорость, об/мин	2900	2900	2900	2900	2900
Подогреватель 3~ 400 В, 50 Гц					
Мощность, кВт	6	6	12	12	12
Блок управления	WDx00	WDx00	WDx00	WDx00	WDx00
NOx класс газ	1	1	1	1	1
Вес, кг	167	174	198	233	238

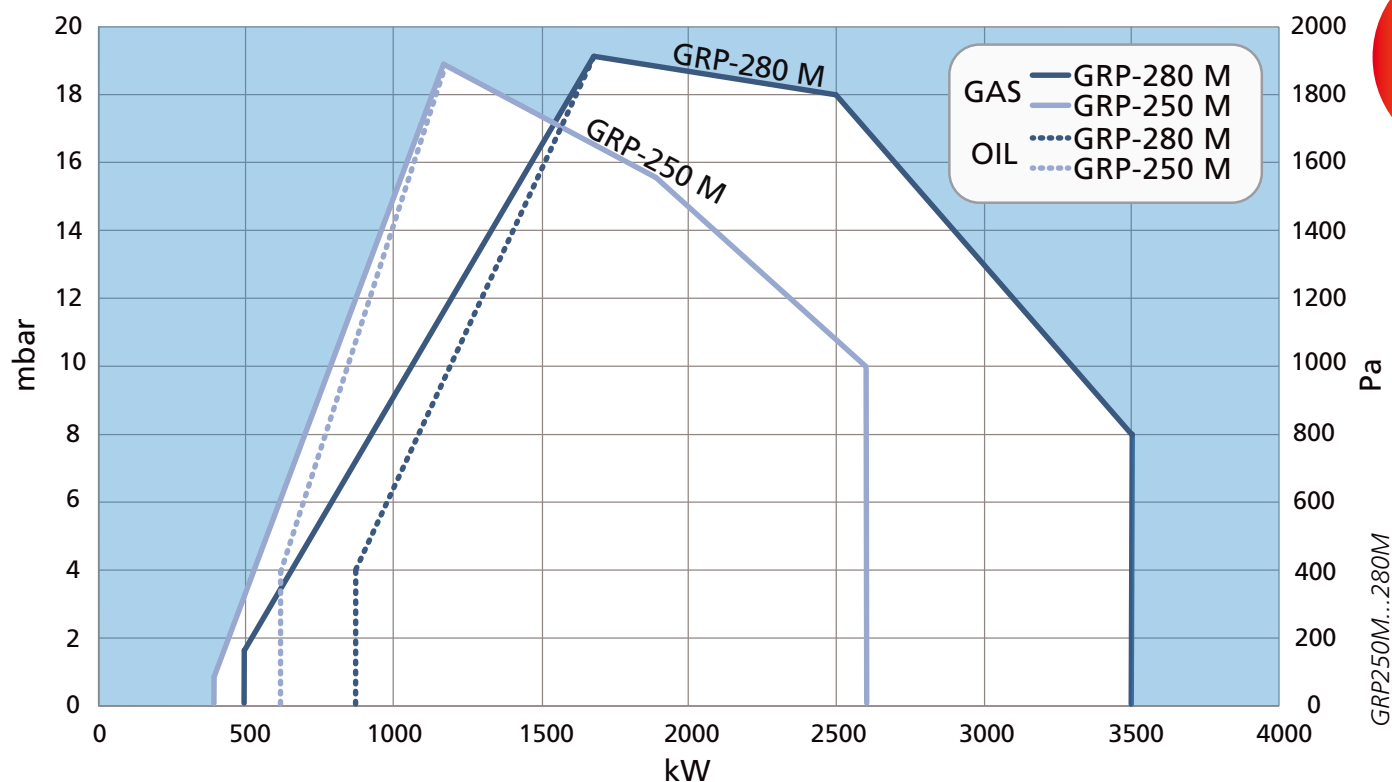
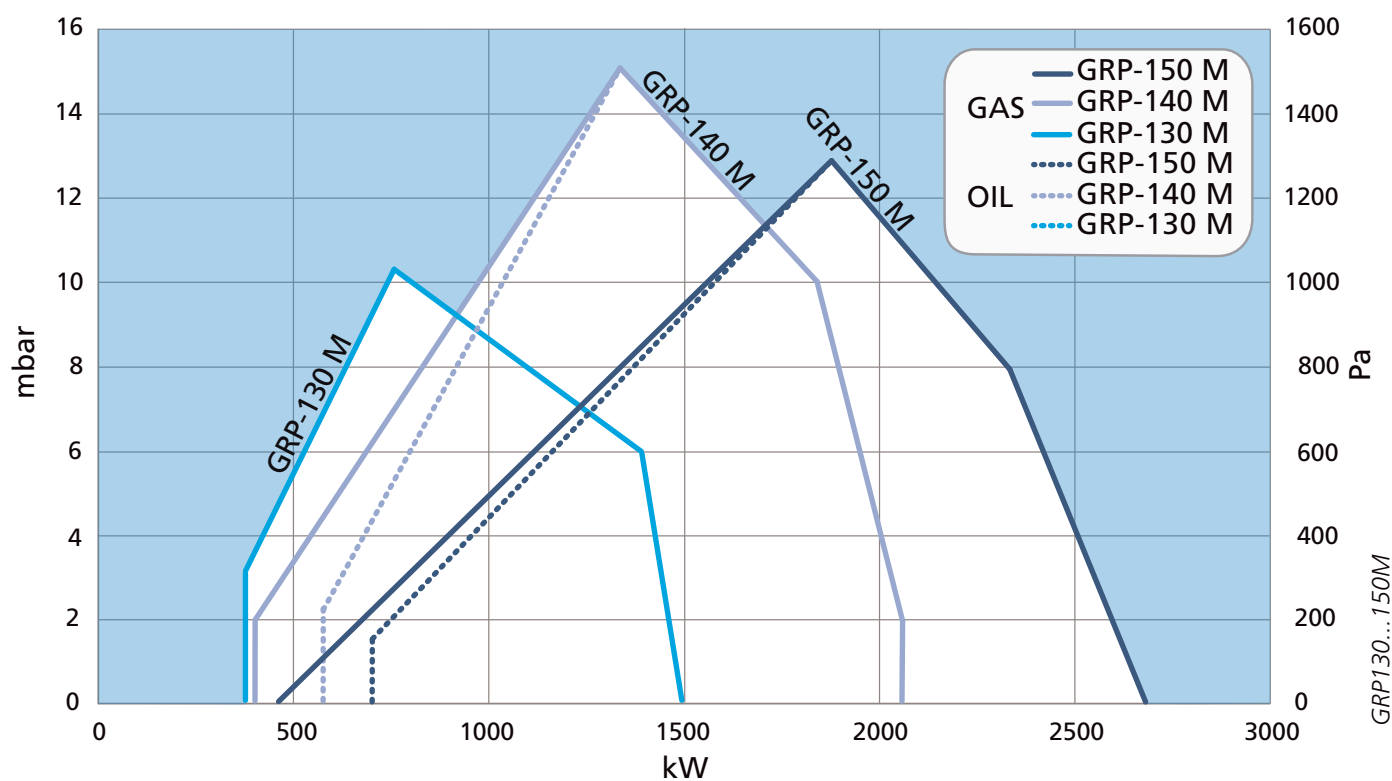
Размеры



ГОРЕЛКА	L1	L2	L3	L4	L5	H1	H2	H3	H5
GRP-130 M	1285	200	260	129	880	625	400	210	195
GRP-140 M	1285	220	260	129	880	625	400	210	195
GRP-150 M	1285	230	260	129	880	700	470	230	195
GRP-250 M	1320	300	260	130	890	675	450	235	215
GRP-280 M	1320	312	260	130	890	675	450	235	215

ГОРЕЛКА	B1	B2	B3	B4	ØD1	R1	R2
GRP-130 M	600	430	210	360	200	1050	1160
GRP-140 M	600	430	210	360	240	1050	1160
GRP-150 M	600	480	210	360	270	1050	1160
GRP-250 M	635	490	250	440	270	1100	1200
GRP-280 M	635	490	250	440	300	1100	1200

Диаграммы мощность/противодавление

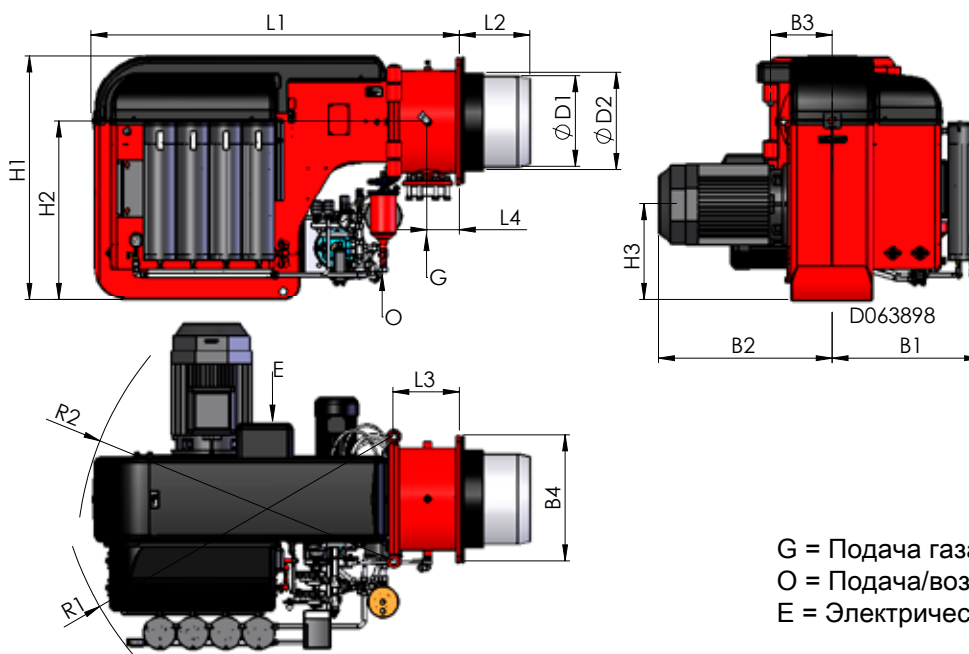


GRP-300 M-II...700 M-II

Технические данные

ГОРЕЛКА	GRP-300 M-II	GRP-400 M-I	GRP-500 M	GRP-600 M	GRP-700 M	GRP-700 M-II
Мощность дизельного топлива, кг/ч	80 - 380	110 - 420	140 - 535	125 - 600	170 - 710	170 - 850
дизельное топливо, кВт	900 - 4200	1300 - 4700	1585 - 6050	1400 - 6750	1900 - 7900	1900 - 9500
газ, кВт	900 - 4200	1300 - 4700	1585 - 6050	1400 - 6750	1900 - 7900	1900 - 9500
Двигатель вентилятора 3~ 400 В, 50 Гц						
Мощность, кВт	7,5	11,0	11,0	15,0	18,5	22,0
Ток, А	13,0	19,5	19,5	26,0	34,0	38,0
Скорость, об/мин	2900	2900	2900	2900	2900	2900
Соединение топливного шланга - всасывающая линия - возвратная линия	R1" R½"	R1" R½"	R1" R½"	R1" R½"	R1" R½"	R1" R½"
Топливный насос - Двигатель 3~ 400 В, 50 Гц	AFI10R46	AFI10R56	AFI10R56	AFI20R38	AFI120R56	AFI20R56
Мощность, кВт	1,5	2,2	2,2	2,2	4,0	4,0
Ток, А	3,2	4,4	4,4	4,4	7,2	7,2
Скорость, об/мин	2900	2900	2900	2900	2900	2900
Подогреватель 3~ 400 В, 50 Гц						
Мощность, кВт	12	18	18	18	24	30
Блок управления	WDx00	WDx00	WDx00	WDx00	WDx00	WDx00
Класс NOx газ	1	1	1	1	1	1
Вес, кг	440	570	575	590	660	710

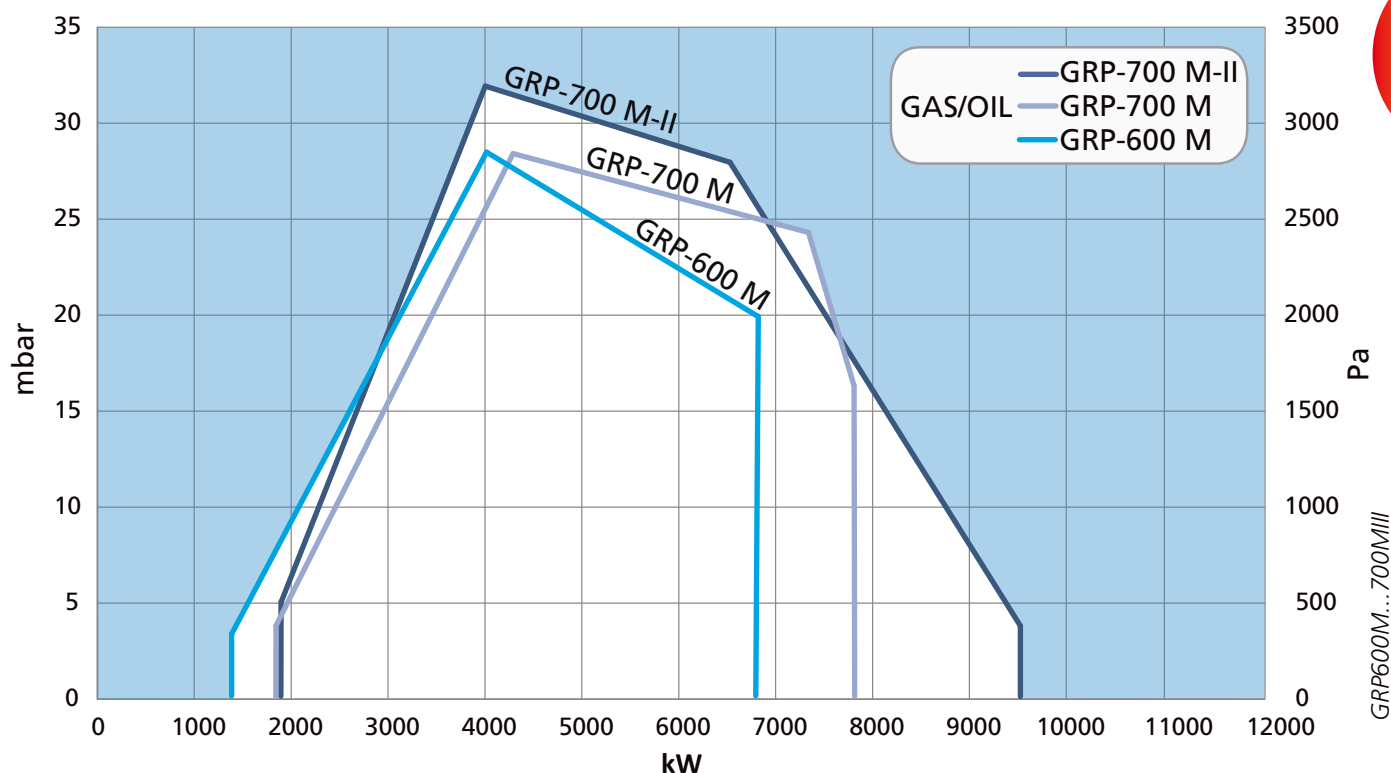
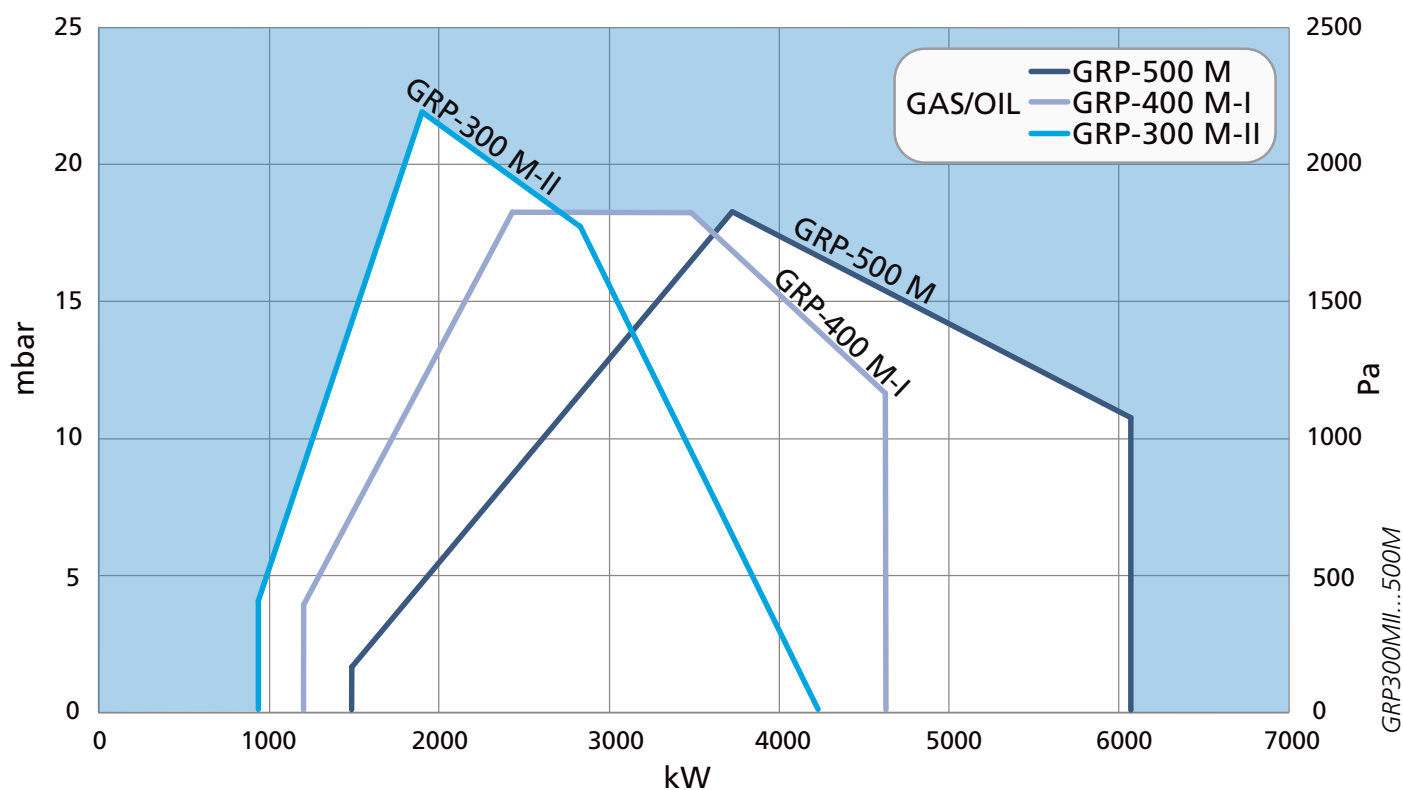
Размеры



G = Подача газа
O = Подача/возврат топлива
E = Электрическое соединение

ГОРЕЛКА	L1	L2	L3	L4	H1	H2	H3	B1	B2	B3	B4	ØD1	ØD2	R1	R2
GRP-300 M-II	1500	246	270	135	900	640	360	590	580	225	450	320	-	1400	1300
GRP-400 M-I	1620	290	295	145	1065	780	420	655	630	270	550	370	425	1500	1400
GRP-500 M	1620	290	295	145	1065	780	420	655	630	270	550	370	425	1500	1400
GRP-600 M	1620	310	295	145	1065	780	420	655	630	270	550	395	425	1500	1400
GRP-700 M	1620	310	295	145	1065	780	420	655	730	270	550	395	425	1500	1400
GRP-700 M-II	1620	310	295	145	1065	780	420	655	765	270	550	395	425	1500	1400

Диаграммы мощность/противодавление

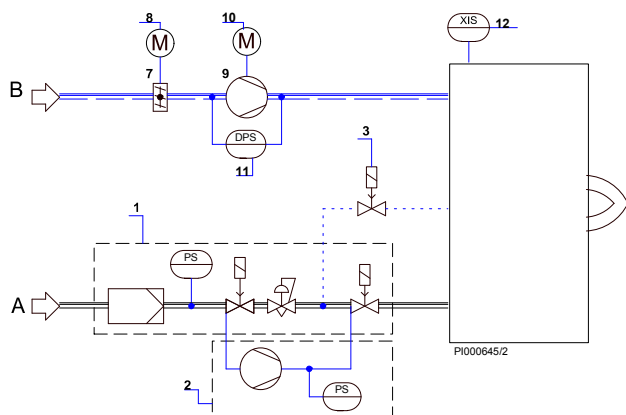


Комплектность поставки GRP-140...700

	140...280	300...700	x Стандарт o Опция
Поворотный фланец с концевым выключателем	x	x	
Уплотнение фланца горелки	x	x	
WiseDrive (электронное регулирование)	x	x	
Трансформатор зажигания	x	x	
Кабели и электроды зажигания	x	x	
Датчик пламени	x	x	
Встроенный дутьевой вентилятор	x	x	
Поворотная заслонка с сервоприводом	x	x	
Газовая заслонка с сервоприводом	x	x	
Газовая форсунка	x	x	
Разъем замера давления газа на форсунке	x	x	
Реле максимального давления газа	x	x	
Датчик перепада давления	x	x	
Колено 90°	x	x	
Двойной электромагнитный клапан для газа	x	x	
Реле минимального давления газа	x	x	
Автоматический контроль герметичности газовых клапанов	x	x	
Клапан регулировки давления газа	o	o	
Жидкотопливная форсунка	x	x	
Электромагнитные клапаны для жидкого топлива	x	x	
Топливный насос с клапаном регулировки давления	x	x	
Топливный регулирующий клапан с сервоприводом	x	x	
Отдельный электродвигатель топливного насоса	x	x	
Обратный клапан	x	x	
Манометр(ы) жидкого топлива	x	x	
Реле давления возвратной топливной линии	x	x	
2 топливных шланга	x	x	
Топливный фильтр	x	x	
Деаэратор	x	x	
Нагревательный картридж для электромагнитного клапана	x	x	
Термометр	x	x	
Электроподогреватель включает: ограничительный термостат, датчик температуры	x	x	
Газовая форсунка СУГ	o	o	
Манометр давления газа	o	o	
Турбоголова	o	o	
Датчик оборотов вентилятора	o	o	
Частотный преобразователь	o	o	
Регулирование по O ₂	o	o	
Регулирование по O ₂ +CO	o	o	
Манометр давления подачи топлива	o	o	
Реле давления подачи топлива	o	o	
Устройство оптимизация горелочной головы с сервоприводом	o	o	
Манометр давления нагнетаемого вентилятором воздуха	o	o	
Нагревательный картридж для форсунки	o	o	
Нагревательный картридж для топливного насоса	o	o	
Кабельная система обогрева топливной линии	o	o	
Кабельная система обогрева топливных шлангов	o	o	
Инструкция по эксплуатации и техническому обслуживанию	x	x	

Схемы КИП

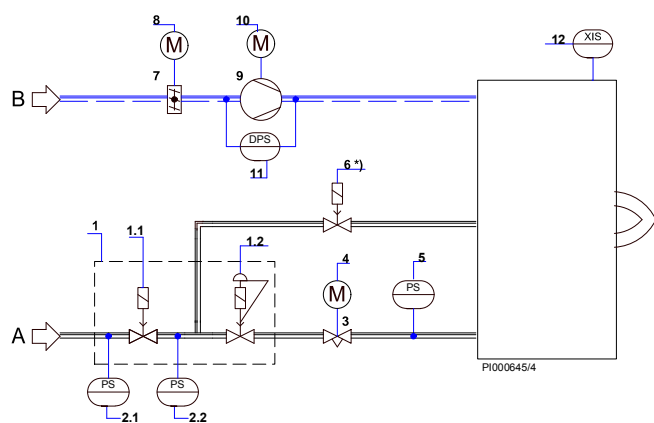
ГАЗ, МВ-ZRDLE, ГОРЕЛКИ Н



1. Газовый клапан
 - фильтр
 - реле давления, мин.
 - основной газовый клапан
 - регулятор давления
 - газовый клапан, 2-х ступенчатый
2. Система проверки герметичности клапанов (при мощности горелки > 1200 кВт)
3. Электромагнитный клапан, запальный газ, по запросу
7. Воздушная заслонка
8. Сервопривод
9. Вентилятор воздуха на горение
10. Электродвигатель
11. Датчик перепада давления
12. Датчик пламени

A = Подача газа
B = Подача воздуха

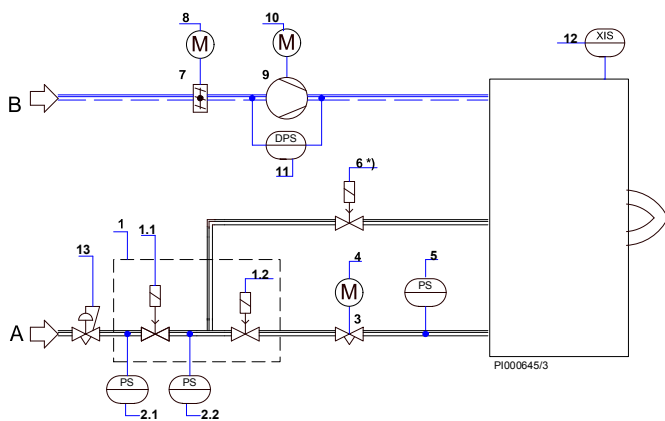
ГАЗ, КЛАПАН VGD, ГОРЕЛКИ М



1. Двойной электромагнитный клапан
 - 1.1 Электромагнитный клапан
 - 1.2 Клапан регулировки давления
2. Реле давления
 - 2.1 Реле давления (только горелки WDx00)
 - 2.2 Реле давления (только горелки WDx00 и WD3x)
3. Регулятор расхода газа
4. Сервопривод
5. Реле давления, макс.
6. Электромагнитный клапан, запальный газ
 - *) зависит от типа горелки
7. Воздушная заслонка
8. Сервопривод
9. Вентилятор воздуха на горение
10. Электродвигатель
11. Датчик перепада давления
12. Датчик пламени

A = Подача газа
B = Подача воздуха

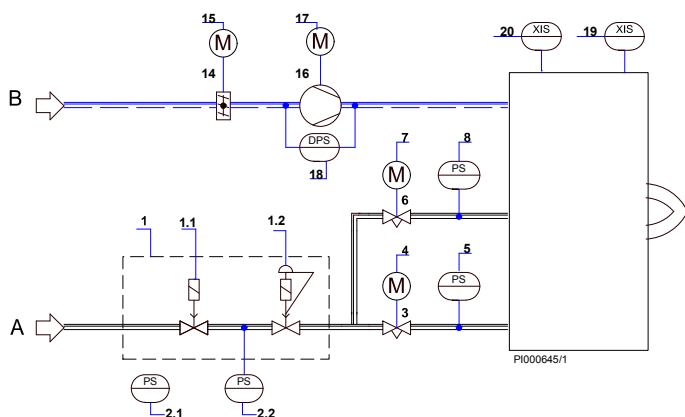
ГАЗ, КЛАПАН DMV, ГОРЕЛКИ М



1. Двойной электромагнитный клапан
 - 1.1 Электромагнитный клапан
 - 1.2 Электромагнитный клапан
2. Реле давления
 - 2.1 Реле давления (только горелки WDx00)
 - 2.2 Реле давления (только горелки WDx00 и WD3x)
3. Регулятор расхода газа
4. Сервопривод
5. Реле давления, макс.
6. Электромагнитный клапан, запальный газ
 - *) зависит от типа горелки
7. Воздушная заслонка
8. Сервопривод
9. Вентилятор воздуха на горение
10. Электродвигатель
11. Датчик перепада давления
12. Датчик пламени
13. Регулятор давления (EN88-1), опция

A = Линия подачи газа
B = Линия подачи воздуха

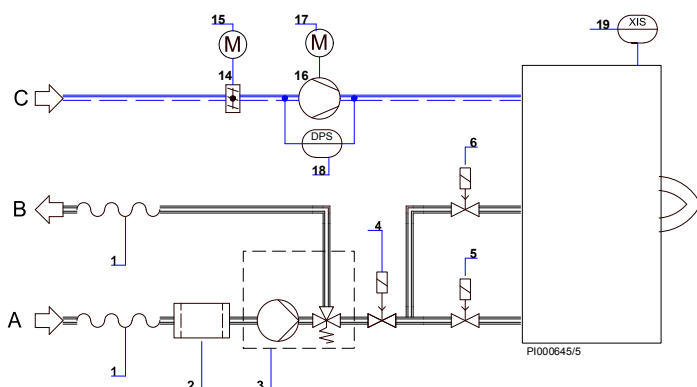
ГАЗ, КЛАПАН VGD, ГОРЕЛКИ M LN60



1. Двойной электромагнитный клапан
 - 1.1 Электромагнитный клапан
 - 1.2 Клапан регулировки давления
2. Реле давления
 - 2.1 Реле давления (только горелки WDx00)
 - 2.2 Реле давления (только горелки WDx00 и WD3x)
3. Регулятор расхода газа, первичный газ
4. Сервопривод, первичный газ
5. Реле давления, макс., первичный газ
6. Регулятор расхода газа, третичный газ
7. Сервопривод, третичный газ
8. Реле давления, макс., третичный газ
14. Воздушная заслонка
15. Сервопривод
16. Вентилятор воздуха на горение
17. Электродвигатель
18. Датчик перепада давления
19. Датчик пламени
20. Датчик пламени

A = Подача газа
B = Подача воздуха

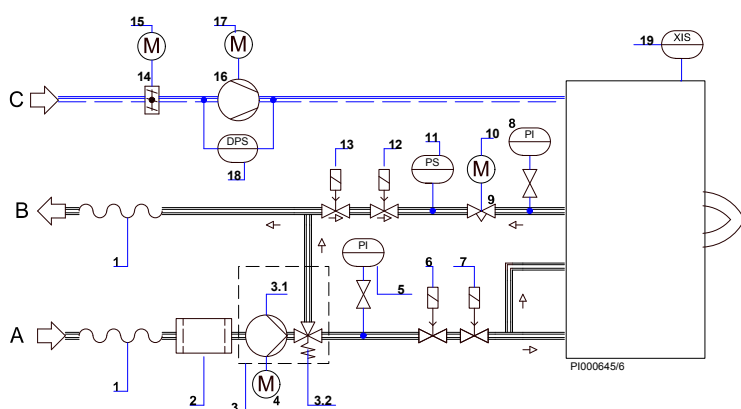
ДИЗЕЛЬНОЕ ТОПЛИВО, ГОРЕЛКИ H



1. Жидкотопливный шланг, отдельная поставка
2. Фильтр жидкого топлива, отдельная поставка
3. Топливный насос
4. Электромагнитный клапан, NC
5. Электромагнитный клапан, NC
6. Электромагнитный клапан, NC
14. Воздушная заслонка
15. Сервопривод
16. Вентилятор воздуха на горение
17. Электродвигатель
18. Датчик перепада давления, не для горелок KP-50...150 Н и GKP-50/90 МН
19. Датчик пламени

A = Подача жидкого топлива 0...5 бар
B = Возврат жидкого топлива
C = Подача воздуха

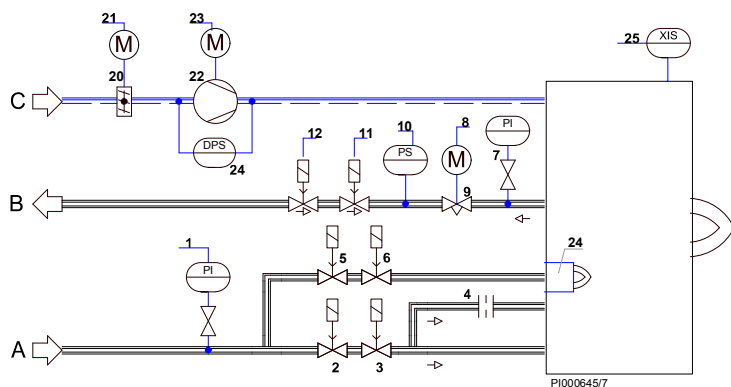
ДИЗЕЛЬНОЕ ТОПЛИВО, ГОРЕЛКИ M, СЕРИИ 130...700



1. Жидкотопливный шланг, отдельная поставка
2. Фильтр жидкого топлива, отдельная поставка
3. Топливный насос
 - 3.1 Топливный насос
 - 3.2 Регулирующий клапан
4. Электродвигатель
5. Манометр
6. Электромагнитный клапан 1, NC (115 В)
7. Электромагнитный клапан 2, NC (115 В)
8. Манометр
9. Регулирующий клапан
10. Сервопривод
11. Реле давления
12. Электромагнитный клапан 1, NC (115 В)
13. Электромагнитный клапан 2, NC (115 В)
14. Воздушная заслонка
15. Сервопривод
16. Вентилятор воздуха на горение
17. Электродвигатель
18. Датчик перепада давления, не для горелок KP-130...280 М
19. Датчик пламени

A = Подача жидкого топлива 0...5 мбар
B = Возврат жидкого топлива
C = Подача воздуха

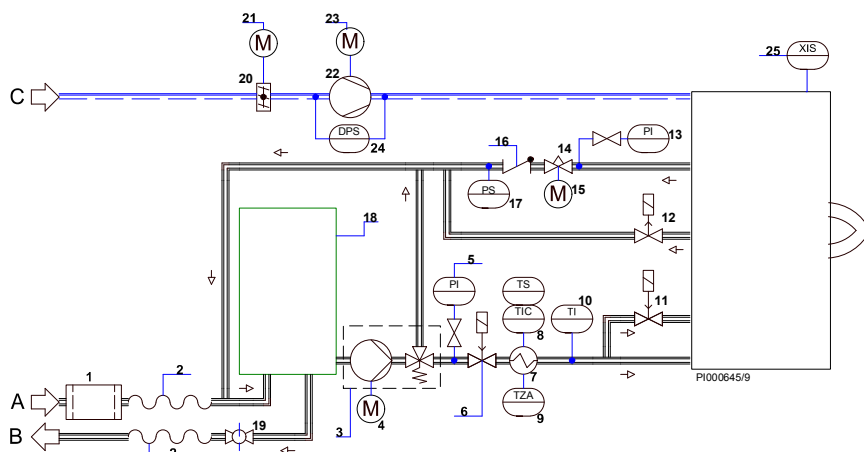
ДИЗЕЛЬНОЕ ТОПЛИВО, ГОРЕЛКИ M, СЕРИИ 1000/1200



1. Манометр
2. Электромагнитный клапан 1, NC (115 В)
3. Электромагнитный клапан 2, NC (115 В)
4. Дроссельная шайба
5. Электромагнитный клапан, запальное топливо, NC
6. Электромагнитный клапан, запальное топливо, NC
7. Манометр
8. Сервопривод
9. Регулирующий клапан
10. Реле давления
11. Электромагнитный клапан 1, NC (115 В)
12. Электромагнитный клапан 2, NC (115 В)
20. Воздушная заслонка
21. Сервопривод
22. Вентилятор воздуха на горение
23. Электродвигатель
24. Датчик перепада давления
25. Датчик пламени

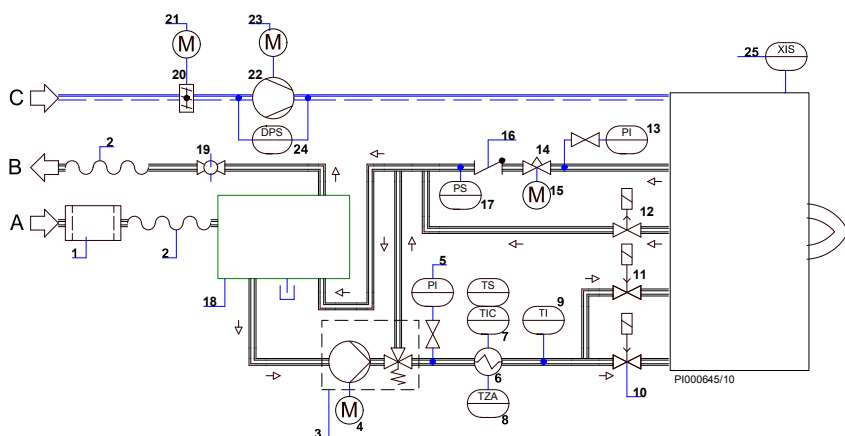
A = Подача жидкого топлива
 B = Возврат жидкого топлива
 C = Подача воздуха

МАЗУТ, ГОРЕЛКИ M, СЕРИИ 140...280



1. Фильтр жидкого топлива, отдельная поставка
2. Жидкотопливный шланг, отдельная поставка
3. Топливный насос, с пробкой
4. Электродвигатель
5. Манометр
6. Электромагнитный клапан, NC
7. Подогреватель
8. Терморегулятор с ограничением по минимальной температуре
9. Ограничительный термостат
10. Термометр
11. Электромагнитный клапан, NC
12. Электромагнитный клапан, NO
13. Манометр
14. Регулятор подачи жидкого топлива
15. Сервопривод
16. Обратный клапан, дроссельное отверстие $\varnothing 1,2$ мм
17. Реле давления, макс.
18. Деаэратор
19. Шаровой кран с дросселем
20. Воздушная заслонка
21. Сервопривод
22. Вентилятор воздуха на горение
23. Электродвигатель
24. Датчик перепада давления, только в горелках GRP
25. Датчик пламени

МАЗУТ, ГОРЕЛКИ M, СЕРИИ 300...700

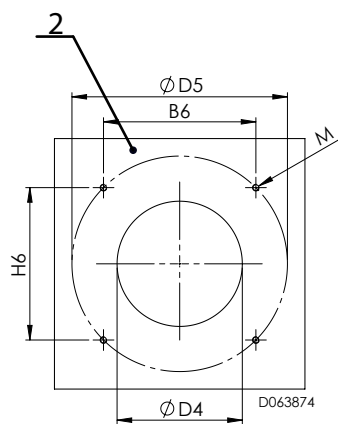


- A = Подача жидкого топлива
 - B = Возврат жидкого топлива
 - C = Подача воздуха
1. Фильтр жидкого топлива, отдельная поставка
 2. Жидкотопливный шланг, отдельная поставка
 3. Топливный насос, с пробкой
 4. Электродвигатель
 5. Манометр
 6. Подогреватель
 7. Терморегулятор с ограничением по минимальной температуре
 8. Ограничительный термостат
 9. Термометр
 10. Электромагнитный клапан, NC
 11. Электромагнитный клапан, NC
 12. Электромагнитный клапан, NO
 13. Манометр
 14. Регулятор подачи жидкого топлива
 15. Сервопривод
 16. Обратный клапан, дроссельное отверстие $\varnothing 1,2$ мм
 17. Реле давления, макс.
 18. Деаэратор
 19. Шаровой кран с дросселем
 20. Воздушная заслонка
 21. Сервопривод
 22. Вентилятор воздуха на горение
 23. Электродвигатель
 24. Датчик перепада давления
 25. Датчик пламени

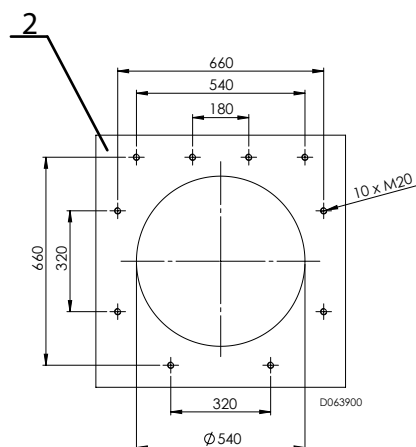
A = Подача жидкого топлива
 B = Возврат жидкого топлива
 C = Подача воздуха

Размеры горелочной головы и обмуровки

Монтажная плита

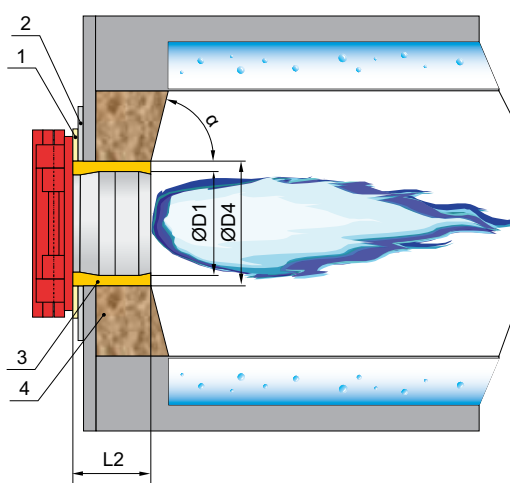


50...700 M-III

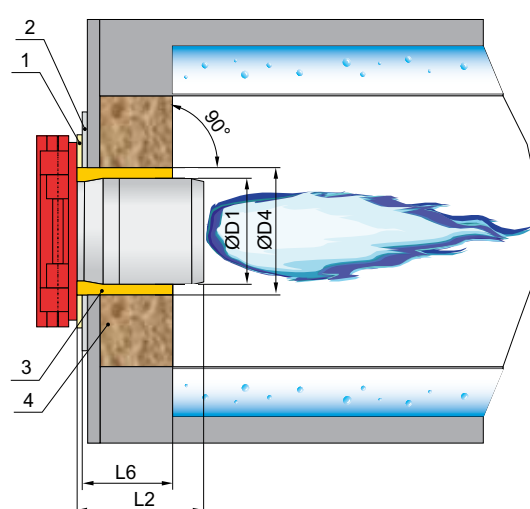


1000/1200

Монтаж горелки



Стандартная горелка



Горелка Low NOx LN60/LN80

1. Уплотнение, толщина 8 мм
2. Монтажная плита
3. Керамическая вата или эквивалент
4. Обмуровка

Монтажные размеры стандартной горелочной головы

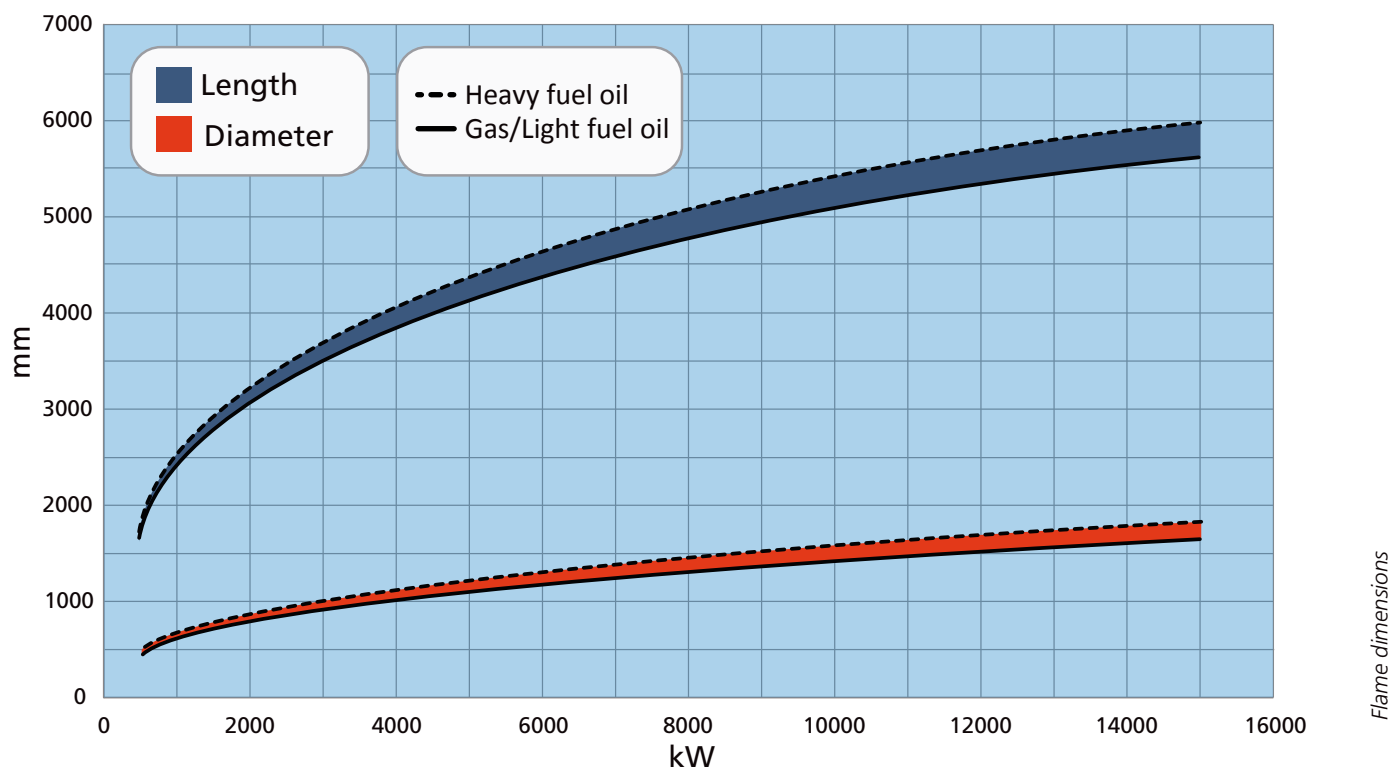
СЕРИЯ ГОРЕЛКИ	B6	H6	ØD4	ØD5	M	ØD1	L2	α
KP-50 H	175	110	165	-	4xM10	160	160/240	60° - 90°
GP/GKP-50 H/M/MH	216	216	165	234-270	4xM10	160	240/300	60° - 90°
KP-90 H	216	216	210	-	4xM10	200	250/400	60° - 90°
GP/GKP/KP-80/90 M/MH	216	216	210	-	4xM10	200	300/400	60° - 90°
GP/GKP/KP/RP/GRP-130 H/M/MH	275	275	230	-	4xM16	200	200	60° - 90°
GP/GKP/KP/RP/GRP-140 H/M/MH	275	275	270	-	4xM16	240	220	60° - 90°
GP/GKP/KP/RP/GRP-150 H/M/MH	275	275	300	-	4xM16	270	230	60° - 90°
KP/RP-250 M	365	365	300	-	4xM16	270	300	60° - 90°
GP/GKP/GRP-250 M/MH	365	365	300	-	4xM16	270	300	60° - 90°
KP/RP-280 M	365	365	330	-	4xM16	300	312	60° - 90°
GP/GKP/GRP-280 M/MH	365	365	330	-	4xM16	300	312	60° - 90°
GP/GKP/KP-350 M	400	400	380	-	4xM20	320	350	60° - 90°
GP/GKP/KP-450 M	465	465	440	-	4xM20	370	350	60° - 90°
RP-300 M-II	365	365	320	-	4xM20	300	200	60° - 90°
GRP-300 M-II	365	365	380	-	4xM20	320	246	60° - 90°
RP-400 M-I	465	465	400	-	4xM20	340	264	60° - 90°
GRP-400 M-I	465	465	440	-	4xM20	370	290	60° - 90°
GP/GKP/GRP-500 M	465	465	440	-	4xM20	370	290	60° - 90°
KP/RP-500 M	465	465	400	--	4xM20	340	264	60° - 90°
GP/GKP/GRP-600 M	465	465	455	-	4xM20	395	310	60° - 90°
KP/RP-600 M	465	465	430	-	4xM20	370	285	60° - 90°
GP/GKP/GRP-700 M	465	465	455	-	4xM20	395	310	60° - 90°
KP/RP-700 M	465	465	455	-	4xM20	395	350	60° - 90°
GP/GKP/GRP-700 M-II	465	465	455	-	4xM20	395	310	60° - 90°
KP/RP-700 M-II	465	465	455	-	4xM20	395	350	60° - 90°
GP/GKP-700 M-III	465	465	480	-	4xM20	425	400	60° - 90°
GP/GKP/KP-1000 M	См. данные для монтажной плиты 1000/1200					496	434	60° - 90°
GP/GKP/KP-1200 M	См. данные для монтажной плиты 1000/1200					520	434	60° - 90°

Монтажные размеры горелочной головы горелок Low NOx LN60/LN80

Для каждой модели горелок существует 1 или 2 варианта длины горелочной головы (C1, C2). Выберите подходящую длину горелочной головы в соответствии с толщиной передней стенки котла (L6). Толщины передних стенок представлены в соответствии с длинами горелочных голов (L2).

СЕРИЯ ГОРЕЛКИ	B6	H6	ØD4	M	ØD1	L2		L6		
						C1	C2	C1	C2	
GP/GKP-140 M LN80	275	275	270	4xM16	240	-	430	-	240-380	
GP/GKP-250 M LN80	365	365	290	4xM16	256	420	550	240-365	365-495	
GP-280 M LN80	365	365	310	4xM16	276	420	550	240-365	365-495	
GP/GKP-320 M LN80	400	400	360	4xM20	302	-	500	-	260-440	
GP-350 M LN80	400	400	380	4xM20	324	-	480	-	260-440	
GP/GKP-450 M LN80	465	465	380	4xM20	324	-	480	-	260-440	
GP-600 M LN80	465	465	455	4xM20	384	-	530	-	260-440	
GP/GKP-700 M-II LN80	465	465	455	4xM20	406	-	530	-	260-440	
GP-700 M-III LN80	465	465	446	4xM20	406	-	610	-	290-535	
GP-600 M LN60	465	465	420	4xM20	408	-	530	-	260-460	
GP-700 M-III LN60	465	465	502	4xM20	420	-	610	-	290-535	
GP-1000 LN80	См. данные для монтажной плиты 1000/1200					454	-	650	-	290-570

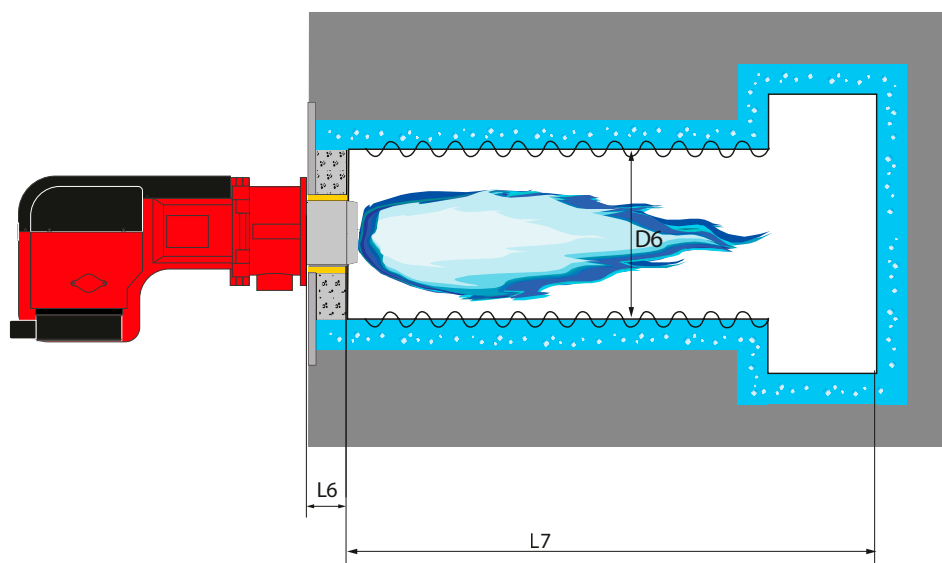
Размеры



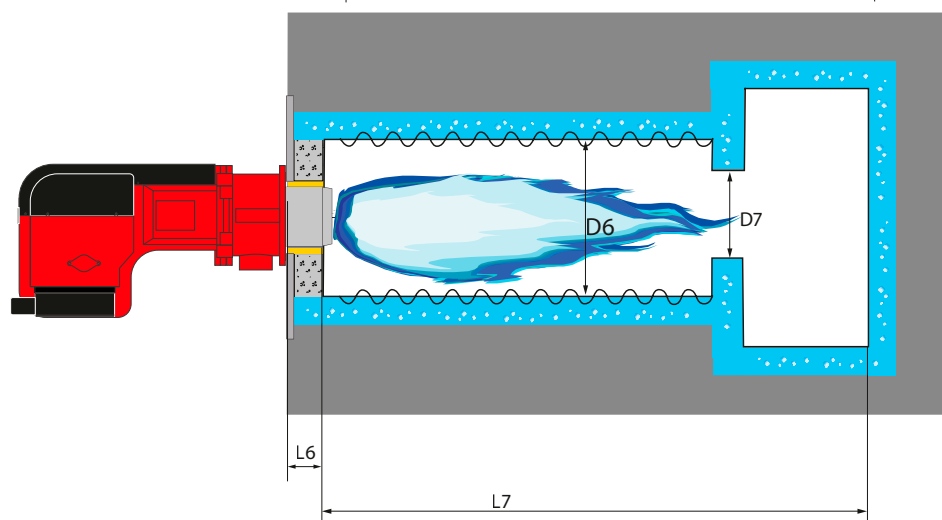
На графике показаны габариты факела горелок Ойлон в стандартном жаротрубном котле.

Размеры топки

Вариант 1



Вариант 2



Минимальные габариты для удовлетворения требований по выбросам NOx EN676 класс 3 (LN80) и Fpr676 класс 4 (LN60).

СЕРИЯ ГОРЕЛКИ	GP-600 M LN60	GP-700 M-III LN60	GP/GKP-140 M LN80	GP/GKP-250 M LN80	GP-280 M LN80	GP/GKP-320 M LN80	GP/GKP-350 M LN80	GP-450 M LN80	GP-600 M LN80	GP/GKP-700 M-II LN80	GP-700 M-III LN80	GP-1000 M LN80
D6 минимум *	1100	1190	680	750	800	890	950	980	1150	1200	1260	1370
D6 минимум **	1150	1240	720	800	850	940	1000	1040	1220	1270	1340	1460
L7 минимум ***	4600	5000	2500	2900	3200	3500	3800	4500	5000	5200	5500	5900

D7 минимум $\geq D6 * 0,7$

L1 является суммарной толщиной передней стенки котла, включая обмуровку, стальную переднюю стенку и монтажную плиту горелки (при наличии).

* Для водогрейного котла (температура среды макс. +130°C).

** Для парового котла (температура среды макс. +210°C).

*** В случае большого диаметра может потребоваться увеличенная длина топki.

Виды топлива: Природный газ, газы второй группы, подгруппы H и E (класс оборудования I 2R).

Газовые клапаны

Примечание! Указанные значения действительны для природного газа (газы 2 семейства, группы H и E) и СУГ.

GP/GKP-50 H/M/MH...90 H/M/MH

ГОРЕЛКА	ГАЗОВЫЙ КЛАПАН		МАКСИМАЛЬНАЯ МОЩНОСТЬ ГОРЕЛКИ, кВт*)					МАКС. ВХОДНОЕ ДАВЛЕНИЕ, МБАР
			ВХОДНОЕ ДАВЛЕНИЕ ГАЗА, мбар					
	РАЗМЕР	ТИП **)	20	30	50	100		
GP-50 H	R1½"	MB-ZRDLE 415 B01 S20	200 - 520	200 - 620	200 - 800	200 - 800	360	
	R2"	MB-ZRDLE 420 B01 S20	200 - 650	200 - 720	200 - 800	200 - 800	360	
GP-50 M GKP-50 MH	R1"	DMV-D 507	-	-	100 - 500	100 - 750	500	
	R1 ½"	DMV-D 512	100 - 500	100 - 600	100 - 800	100 - 800	500	
	R2"	DMV-D 520	100 - 700	100 - 800	100 - 800	100 - 800	500	
GP-80 H	R1½"	MB-ZRDLE 415 B01 S20	350 - 600	350 - 650	350 - 870	350 - 1000	360	
	R2"	MB-ZRDLE 420 B01 S20	350 - 680	350 - 780	350 - 1000	350 - 1000	360	
	R1½"	MB-ZRDLE 415 B01 S20	350 - 600	350 - 650	350 - 870	350 - 1200	360	
GP-90 H	R2"	MB-ZRDLE 420 B01 S20	350 - 680	350 - 780	350 - 1160	350 - 1500	360	
	R1 ½"	DMV-D 512	250 - 600	250 - 650	250 - 870	250 - 1500	500	
	R2"	DMV-D 520	250 - 850	250 - 1000	250 - 1500	250 - 1500	500	
GP-90 M GKP-90 MH	R2"	VGD20.5011	250 - 850	250 - 1000	250 - 1500	250 - 1500	500	

ВНИМАНИЕ! При сжигании газов отличных от указанных выше, или при входном давлении газа ниже 20 мбар, каждое решение необходимо рассматривать индивидуально.

*) Максимальная мощность, указанная в таблице, достигается при нулевом противодавлении котла и при давлении воздуха 1013 мбар.

**) или соответствующий тип

GP/GKP/GRP-130 M...280 M/MH

ГОРЕЛКА	ГАЗОВЫЙ КЛАПАН		МАКСИМАЛЬНАЯ МОЩНОСТЬ ГОРЕЛКИ, кВт *)			
	РАЗМЕР	ТИП **)	ВХОДНОЕ ДАВЛЕНИЕ ГАЗА, мбар			
			20	30	50	100
GRP-130 M	DN50	DMV-DLE	990	1210	1500	1500
	DN65	DMV-D	1140	1400	1500	1500
	DN80	DMV-D	1230	1500	1500	1500
GP-140 H GP/GKP/GRP-140 M/MH	R2"	MB-ZRDLE	1110	1360	1760	2350
	DN50	DMV-DLE	1190	1460	1890	2350
	DN80	DMV-D	1870	2290	2350	2350
GP/GKP/GRP-150 M/MH	DN50	DMV-DLE	1240	1520	1970	2700
	DN65	DMV-D	1610	1980	2520	2700
	DN80	DMV-D	1910	2340	2700	2700
GP/GKP/GRP-250 M/MH	DN50	DMV-D	1200	1500	2000	2600
	DN65	DMV-D	1800	2200	2600	2600
	DN80	DMV-D	2300	2600	2600	2600
	DN100	DMV-D	2600	2600	2600	2600
GP/GKP/GRP-280 M/MH	DN50	DMV-D	1300	1600	2100	3000
	DN65	DMV-D	1900	2400	3100	3500
	DN80	DMV-D	2700	3300	3500	3500
	DN100	DMV-D	3200	3500	3500	3500
	DN125	DMV-D	3500	3500	3500	3500

ВНИМАНИЕ! При сжигании газов отличных от указанных выше, или при входном давлении газа ниже 20 мбар, каждое решение необходимо рассматривать индивидуально.

*) Максимальная мощность, указанная в таблице, достигается при нулевом противодавлении котла и при давлении воздуха 1013 мбар.

Природный газ: 1 мЗн/ч ≈ 10 кВт
**) или соответствующий тип

Входное давление газа (Pmax)

- макс. 500 мбар при использовании клапана типа DMV-D

- макс. 360 мбар при использовании клапана типа MB

GP/GKP-140 M...280 M LN80

ГОРЕЛКА	ГАЗОВЫЙ КЛАПАН		МАКСИМАЛЬНАЯ МОЩНОСТЬ ГОРЕЛКИ, кВт*				
	РАЗМЕР	ТИП**)	ВХОДНОЕ ДАВЛЕНИЕ ГАЗА, МБАР				
			50	100	150	250	350
GP/GKP-140 M LN80	DN40/R1 1/2"	VGD 20	900	1600	1600	1600	1600
	DN50/R2"	VGD 40	1000	1600	1600	1600	1600
	DN50	VGD 40	1100	1600	1600	1600	1600
	DN65	VGD 40	1200	1600	1600	1600	1600
	DN80	VGD 40	1300	1600	1600	1600	1600
GP/GKP-250 M LN80	DN40/R1 1/2"	VGD 20	1400	2100	2100	2100	2100
	DN50/R2"	VGD 40	1500	2100	2100	2100	2100
	DN65	VGD 40	1600	2100	2100	2100	2100
	DN80	VGD 40	1700	2100	2100	2100	2100
GP-280 M LN80	DN40/R1 1/2"	VGD 20	1500	2500	2500	2500	2500
	DN50/R2"	VGD 40	1900	2500	2500	2500	2500
	DN65	VGD 40	2000	2500	2500	2500	2500
	DN80	VGD 40	2100	2500	2500	2500	2500

ВНИМАНИЕ! При сжигании газов отличных от указанных выше, или при входном давлении газа ниже 50 мбар, каждое решение необходимо рассматривать индивидуально.

*) Максимальная мощность, указанная в таблице, достигается при нулевом противодавлении котла и при давлении воздуха 1013 мбар.

Природный газ: 1 мЗн/ч ≈ 10 кВт
**) или соответствующий тип

Входное давление газа (Pmax)

- макс. 500 мбар при использовании клапана типа VGD.

GP/GKP-350 M...450 M

ГОРЕЛКА	ГАЗОВЫЙ КЛАПАН		МАКСИМАЛЬНАЯ МОЩНОСТЬ ГОРЕЛКИ, кВт*)				
	РАЗМЕР	ТИП **)	ВХОДНОЕ ДАВЛЕНИЕ ГАЗА, мбар				
			20	30	50	100	150
GP/GKP-350 M	DN50	DMV-D	-	1700	2200	3100	3800
	DN65	DMV	2000	2500	3300	4400	4400
	DN80	DMV	2800	3400	4400	4400	4400
	DN100	DMV	3300	4100	4400	4400	4400
	DN125	DMV	3800	4400	4400	4400	4400
GP/GKP-450 M	DN50	DMV-D	-	-	2200	3200	3900
	DN65	DMV	-	2600	3300	4700	5500
	DN80	DMV	3000	3700	4800	5500	5500
	DN100	DMV	3800	4600	5500	5500	5500
	DN125	DMV	4700	5500	5500	5500	5500

ВНИМАНИЕ! При сжигании газов отличных от указанных выше, или при входном давлении газа ниже 20 мбар, каждое решение необходимо рассматривать индивидуально.

*) Максимальная мощность, указанная в таблице, достигается при нулевом противодавлении котла и при давлении воздуха 1013 мбар.

Природный газ: 1 мЗн/ч ≈ 10 кВт

**) или соответствующий тип

Входное давление газа (Pmax)

- макс. 500 мбар при использовании клапана типа DMV(D).

GP/GKP-320 M...450 M LN80

ГОРЕЛКА	ГАЗОВЫЙ КЛАПАН		МАКСИМАЛЬНАЯ МОЩНОСТЬ ГОРЕЛКИ, кВт*)				
	РАЗМЕР	ТИП**)	ВХОДНОЕ ДАВЛЕНИЕ ГАЗА, МБАР				
			50	100	150	250	350
GP/GKP-320 M LN80	DN50/R2"	VGD 20	1750	2700	3200	3200	3200
	DN65	VGD 40	2000	3000	3200	3200	3200
	DN80	VGD 40	2250	3200	3200	3200	3200
	DN100	VGD 40	2500	3200	3200	3200	3200
GP-350 M LN80	DN50/R2"	VGD 20	2250	3500	4000	4000	4000
	DN65	VGD 40	3000	4000	4000	4000	4000
	DN80	VGD 40	3500	4000	4000	4000	4000
	DN100	VGD 40	3750	4000	4000	4000	4000
GP/GKP-450 M LN80	DN50/R2"	VGD 20	2000	3500	4250	5200	5200
	DN65	VGD 40	3000	4750	5200	5200	5200
	DN80	VGD 40	3100	5100	5200	5200	5200
	DN100	VGD 40	3600	5200	5200	5200	5200
	DN125	VGD 40	3750	5200	5200	5200	5200

ВНИМАНИЕ! При сжигании газов отличных от указанных выше, или при входном давлении газа ниже 50 мбар, каждое решение необходимо рассматривать индивидуально.

*) Максимальная мощность, указанная в таблице, достигается при нулевом противодавлении котла и при давлении воздуха 1013 мбар.

Природный газ: 1 мЗн/ч ≈ 10 кВт

**) или соответствующий тип

Входное давление газа (Pmax)

- макс. 500 мбар при использовании клапана типа VGD.

GP/GKP/GRP-300 M-II...700 M-II

ГОРЕЛКА	ГАЗОВЫЙ КЛАПАН		МАКСИМАЛЬНАЯ МОЩНОСТЬ ГОРЕЛКИ, кВт)				
			ВХОДНОЕ ДАВЛЕНИЕ ГАЗА, мбар				
	РАЗМЕР	ТИП **)	20	30	50	100	150
GRP-300 M-II	DN50	DMV-D	-	1730	2230	3160	3870
	DN65	DMV	2090	2560	3310	4500	4500
	DN80	DMV	2840	3480	4490	4500	4500
	DN100	DMV	3370	4130	4500	4500	4500
	DN125	DMV	3840	4500	4500	4500	4500
GRP-400 M-I	DN50	DMV-D	-	-	2260	3200	3920
	DN65	DMV	-	2630	3390	4790	5000
	DN80	DMV	3050	3730	4820	5000	5000
	DN100	DMV	3810	4670	5000	5000	5000
	DN125	DMV	4780	5000	5000	5000	5000
GP/GKP/GRP-500 M	DN65	DMV	-	-	3390	4790	5870
	DN80	DMV	3050	3730	4820	6070	6070
	DN100	DMV	3810	4670	6070	6070	6070
	DN125	DMV	4780	5860	6070	6070	6070
GP/GKP/GRP-600 M	DN65	DMV	-	-	3430	4850	5940
	DN80	DMV	3110	3810	4900	6750	6750
	DN100	DMV	3900	4780	6170	6750	6750
	DN125	DMV	4960	6080	6750	6750	6750
GP/GKP/GRP-700 M	DN80	DMV	-	3810	4920	6960	8400
	DN100	DMV	3900	4780	6170	8400	8400
	DN125	DMV	4960	6080	7840	8400	8400
GP/GKP/GRP-700 M-II	DN80	DMV	-	-	5020	7100	8700
	DN100	DMV	-	4940	6370	9010	9500
	DN125	DMV	5080	6620	8030	9500	9500

ВНИМАНИЕ! При сжигании газов отличных от указанных выше, или при входном давлении газа ниже 20 мбар, каждое решение необходимо рассматривать индивидуально.

*) Максимальная мощность, указанная в таблице, достигается при нулевом противодавлении котла и при давлении воздуха 1013 мбар.

Природный газ: 1 мЗн/ч ≈ 10 кВт

**) или соответствующий тип

Входное давление входящего газа (Pmax)

- макс. 500 мбар при использовании клапана типа DMV(D).

GP/GKP-600 M...700 M-III LN80

ГОРЕЛКА	ГАЗОВЫЙ КЛАПАН		МАКС. МОЩНОСТЬ ГОРЕЛКИ, кВт*				
			ВХОДНОЕ ДАВЛЕНИЕ ГАЗА, МБАР				
	РАЗМЕР	ТИП**)	50	100	150	250	350
GP-600 M LN80	DN50/R2"	VGD 40	2200	3500	4500	6000	6700
	DN65	VGD 40	3400	5250	6600	6700	6700
	DN80	VGD 40	4000	6000	6700	6700	6700
	DN100	VGD 40	4500	6700	6700	6700	6700
	DN125	VGD 40	4750	6700	6700	6700	6700
GP/GKP-700 M II LN80	DN50/R2"	VGD 40	2350	3600	4600	6100	7300
	DN65	VGD 40	3250	5100	6600	7300	7300
	DN80	VGD 40	4250	6500	7300	7300	7300
	DN100	VGD 40	5000	7300	7300	7300	7300
	DN125	VGD 40	5250	7300	7300	7300	7300
GP-700 M III LN80	DN65	VGD 40	3600	6000	7600	8800	8800
	DN80	VGD 40	4750	7750	8800	8800	8800
	DN100	VGD 40	6250	8800	8800	8800	8800
	DN125	VGD 40	7250	8800	8800	8800	8800

ВНИМАНИЕ! При сжигании газов отличных от указанных выше, или при входном давлении газа ниже 50 мбар, каждое решение необходимо рассматривать индивидуально.

*) Максимальная мощность, указанная в таблице, достигается при нулевом противодавлении котла и при давлении воздуха 1013 мбар.

Природный газ: 1 мЗн/ч ≈ 10 кВт

**) или соответствующий тип

Входное давление газа (Pmax)

- макс. 500 мбар при использовании клапана типа VGD.

GP-600 M/700 M-III LN60

ГОРЕЛКА	ГАЗОВЫЙ КЛАПАН		МАКС. МОЩНОСТЬ ГОРЕЛКИ, кВт*						
	РАЗМЕР	ТИП**	ВХОДНОЕ ДАВЛЕНИЕ ГАЗА, мбар						
			100	200	300	400	500	600	700
GP-600 M LN60 DMV	DN65	DMV	2900	4200	5200	6000	6500	-	-
	DN80	DMV	3300	4800	5900	6500	6500	-	-
	DN100	DMV	3500	5100	6300	6500	6500	-	-
	DN125	DMV	3700	5300	6500	6500	6500	-	-
GP-600 M LN60 VGD	DN50	VGD	2900	4000	4800	5500	6100	6500	6500
	DN65	VGD	3200	4500	5500	6300	6500	6500	6500
	DN80	VGD	3500	5000	6200	6500	6500	6500	6500
	DN100	VGD	3700	5200	6400	6500	6500	6500	6500
	DN125	VGD	3700	5300	6500	6500	6500	6500	6500
GP-700 M-III LN60 DMV	DN65	DMV	3000	4400	5400	6300	7100	-	-
	DN80	DMV	3500	5000	6200	7300	7500	-	-
	DN100	DMV	3700	5300	6500	7500	7500	-	-
	DN125	DMV	3800	5500	6800	7500	7500	-	-
GP-700 M-III LN60 VGD	DN50	VGD	2900	4100	5100	5900	6600	7300	7500
	DN65	VGD	3400	4900	6000	6900	7500	7500	7500
	DN80	VGD	3700	5200	6400	7400	7500	7500	7500
	DN100	VGD	3800	5400	6700	7500	7500	7500	7500
	DN125	VGD	3900	5500	6800	7500	7500	7500	7500

ВНИМАНИЕ! При сжигании газов отличных от указанных выше, или при входном давлении газа ниже 100 мбар, каждое решение необходимо рассматривать индивидуально.

*) Максимальная мощность, указанная в таблице, достигается при нулевом противодавлении котла и при давлении воздуха 1013 мбар. Природный газ: 1 мЗн/ч ≈ 10 кВт

**) или соответствующий тип

Входное давление газа в горелку (P_{max})

- макс. 500 мбар при использовании клапана типа DMV

- макс. 700 мбар при использовании клапана типа VGD40

GP/GKP-1000 M... 1200 M

ГОРЕЛКА	ГАЗОВЫЙ КЛАПАН		МАКС. МОЩНОСТЬ ГОРЕЛКИ, кВт*			
	РАЗМЕР	ТИП**)	ВХОДНОЕ ДАВЛЕНИЕ ГАЗА, мбар			
			100	150	200	250
GP/GKP-1000 M	DN100	DMV-5100/11	7500	10000	11100	11100
	DN125	DMV-5125/11	11100	11100	11100	11100
GP/GKP-1200 M	DN100	DMV-5100/11	8000	10500	13300	14000
	DN125	DMV-5125/11	12000	13300	13300	14000

ВНИМАНИЕ! При сжигании газов отличных от указанных выше, или при входном давлении газа ниже 100 мбар, каждое решение необходимо рассматривать индивидуально.

*) Максимальная мощность, указанная в таблице, достигается при нулевом противодавлении котла и при давлении воздуха 1013 мбар. Природный газ: 1 мЗн/ч ≈ 10 кВт

**) или соответствующий тип

Входное давление газа в горелку (P_{max})

- макс. 500 мбар при использовании клапана типа DMV

GP-1000 M LN80

ГОРЕЛКА	ГАЗОВЫЙ КЛАПАН		МАКС. МОЩНОСТЬ ГОРЕЛКИ, кВт*				
	РАЗМЕР	ТИП**	ВХОДНОЕ ДАВЛЕНИЕ ГАЗА, мбар				
			50	100	150	250	350
GP-1000 M LN80	DN80	VGD 40	4750	7250	9200	11000	11000
	DN100	VGD 40	6000	9000	11000	11000	11000
	DN125	VGD 40	6500	10000	11000	11000	11000

ВНИМАНИЕ! При сжигании газов отличных от указанных выше, или при входном давлении газа ниже 50 мбар, каждое решение необходимо рассматривать индивидуально.

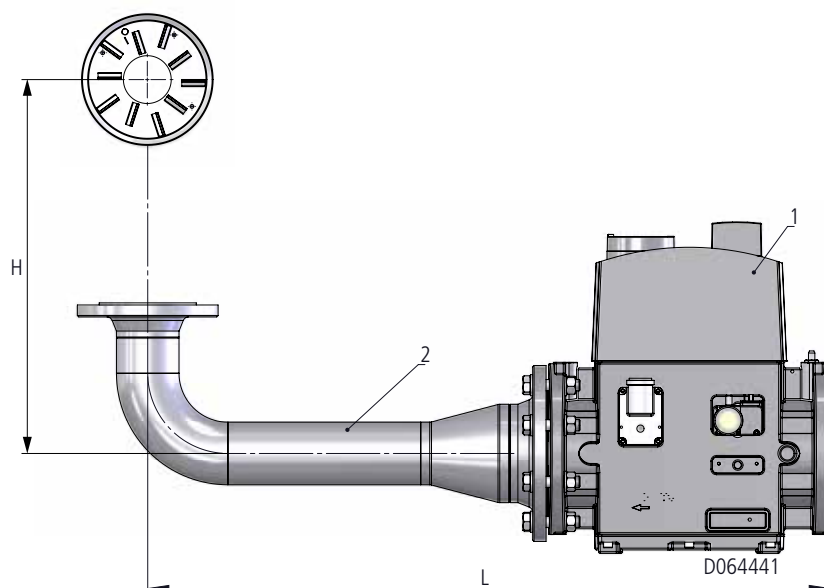
*) Максимальная мощность, указанная в таблице, достигается при нулевом противодавлении котла и при давлении воздуха 1013 мбар. Природный газ: 1 мЗн/ч ≈ 10 кВт

**) или соответствующий тип

Входное давление газа в горелку (P_{max})

- макс. 500 мбар при использовании клапана типа VGD

Газовая линия



- 1. Газовый клапан
- 2. Газовая линия

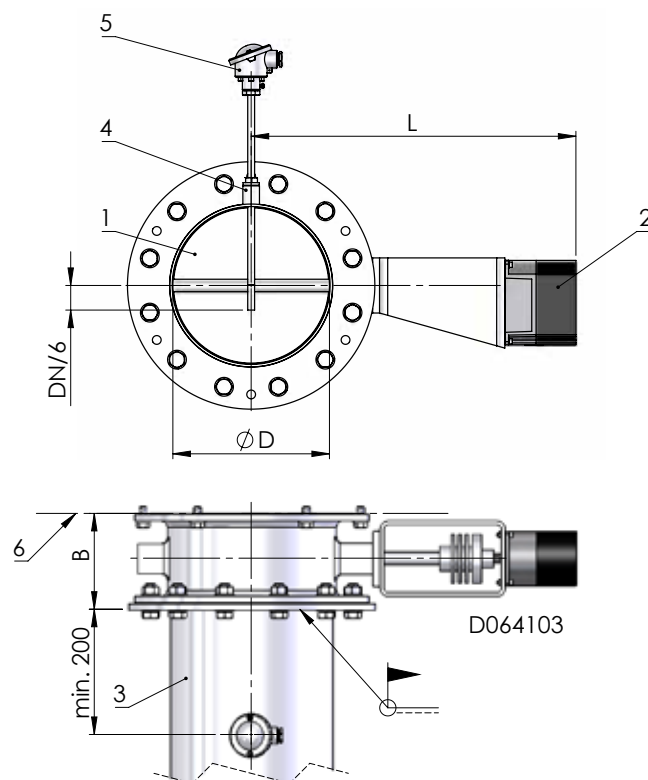
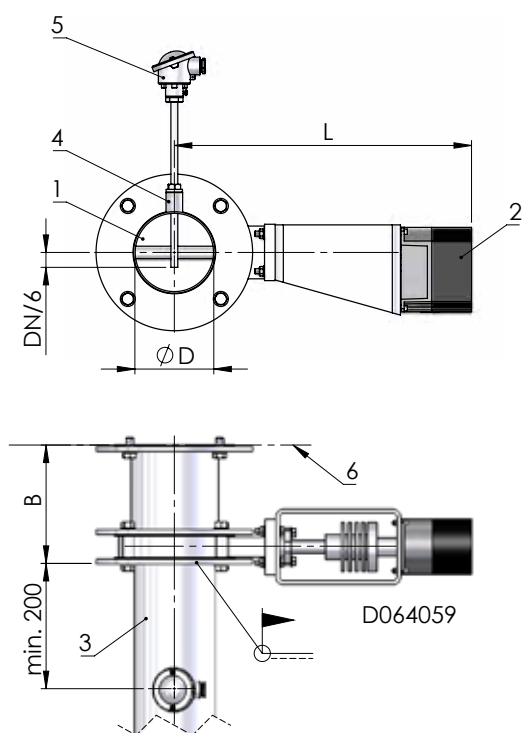
	ПАРАМЕТРЫ ГАЗОВОЙ ЛИНИИ С РАЗЛИЧНЫМИ КЛАПАНАМИ							
		R11/2"	R2"	DN50	DN65	DN80	DN100	DN125
	H	L	L	L	L	L	L	L
GP/GKP-50 H/M/MH	240	650	655	-	-	-	-	-
GP/GKP-80/90 H/M/MH	285	755	780	-	-	-	-	-
GP/GKP/GRP-130...150 H/M/MH	440	-	435	465	505	530	580	750
GP/GKP/GRP-250...280 M/MH	450	-	-	510	560	615	665	745
GP/GKP/GRP-320...350 M	495	-	-	735	860	880	920	970
GP/GKP/GRP-450 M	515	-	-	735	860	880	920	970
GP/GKP/GRP-300...700 M-II	525	-	-	640	690	715	660	735
GP/GKP/GRP-700 M-III	525	-	-	-	-	715	660	735
GP/GKP-1000...1200 M	650	-	-	-	-	1240	1280	1330

Остальные размеры предоставляются по запросу

Дополнительное оборудование

Рециркуляция дымовых газов (FGR) – габариты

Макс. температура FGR 250 °C



1. Поворотная заслонка FGR
2. Сервопривод
3. Трубопровод рециркуляции, не входит в поставку
4. Гильза 1/2", не входит в поставку
5. Датчик температуры
6. Горелка

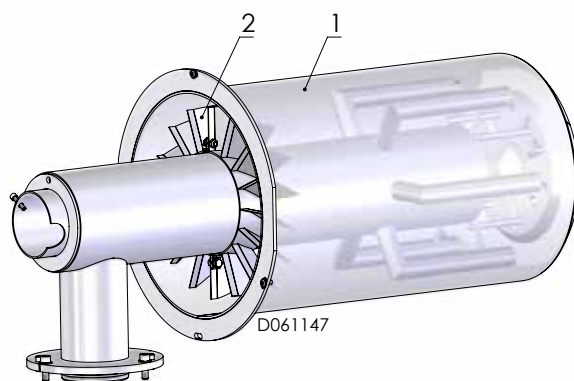
1. Поворотная заслонка FGR
2. Сервопривод
3. Трубопровод рециркуляции, не входит в поставку
4. Гильза 1/2", не входит в поставку
5. Датчик температуры
6. Горелка

Горелка	ØD	L	B
130...150	DN125	475	190
250...280	DN150	490	190
320...600	DN200	530	125

Горелка	ØD	L	B
700	DN250	520	155
1000	DN300	555	183
1200	DN350	585	183

Турбоголова для оптимизации формы факела

Пример



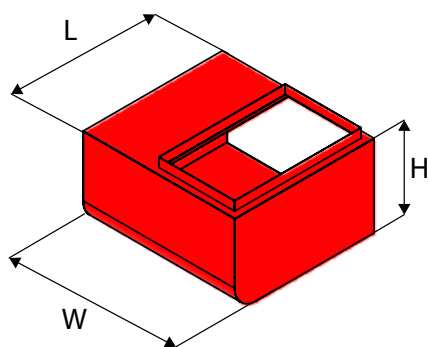
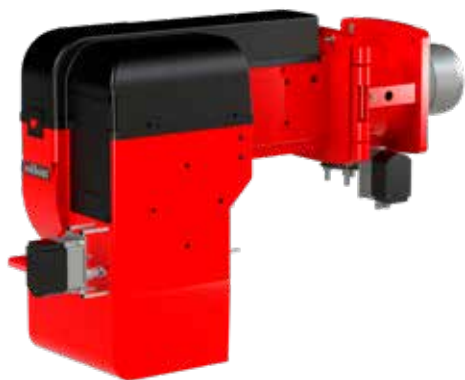
1. Горелочная голова
2. Турбоголова

Шумогаситель

Шумогаситель на всасе

Конструкция

Шумогаситель изготовлен из стали, покрытой изнутри специальной огнеупорной ватой. Шумогаситель присоединяется винтами к всасывающей стороне горелки. Он уменьшает уровень высокочастотных шумов, возникающих в потоке проходящего воздуха.

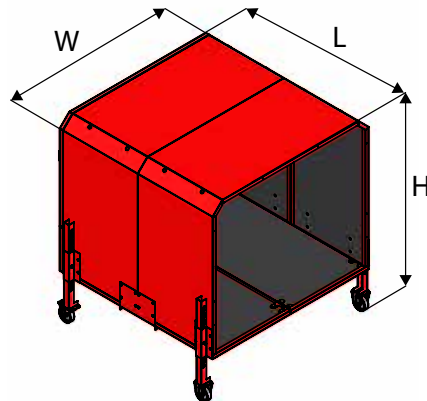


Горелка	W	L	H
130...150	427	391	230
400...700	560	720	505
1000/1200	525	800	665

Кожуховый шумогаситель

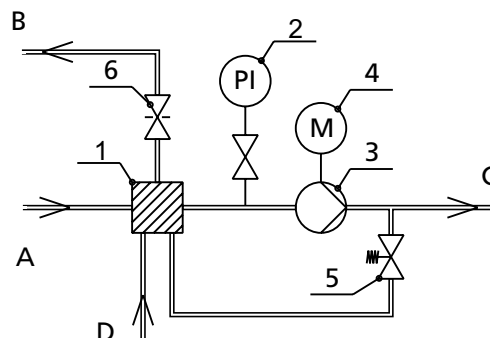
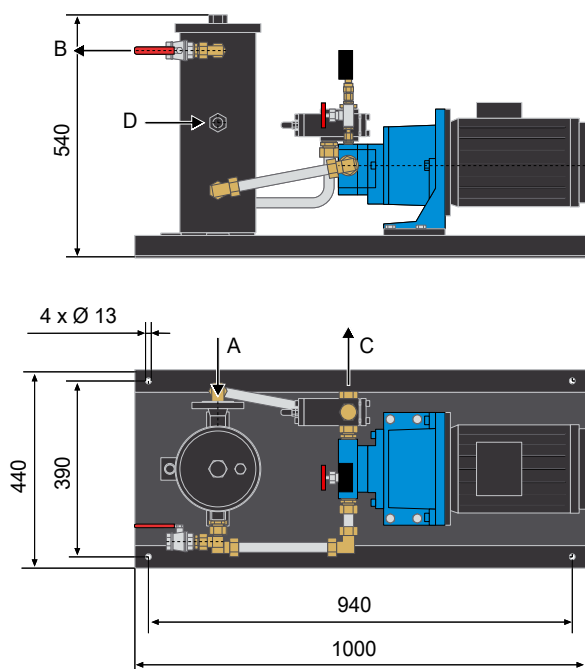
Конструкция

Шумогаситель изготовлен из стали, покрытой изнутри специальной огнеупорной ватой. Оснащенный колесами кожуховый шумогаситель закрывает горелку со всех четырех сторон. Шумогаситель снижает уровень шума, генерируемого горелкой во время работы. Поставляется в разобранном виде.



Горелка	W	L	H
130...150	1328	1307	1100...1650
280...700	1669	1533	1500...2000
1000/1200	2173	1883	1950...2450

Блок повышения давления



1. Топливный фильтр
2. Манометр
3. Топливный насос
4. Электродвигатель
5. Клапан регулировки давления
6. Шаровой кран с дросселем

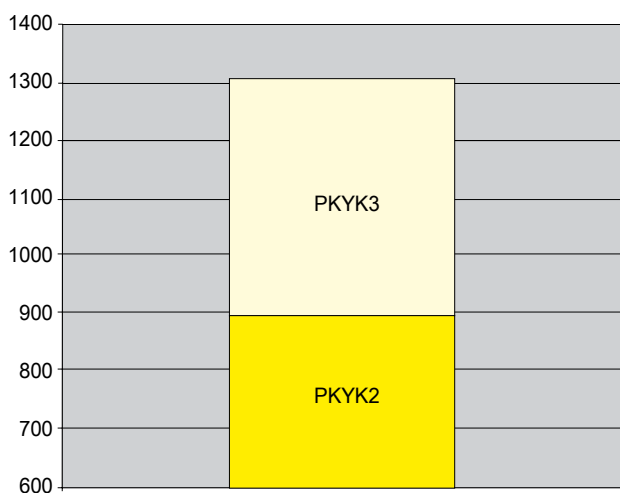
- A. Вход в насосный блок DN25, 1...5 бар, 4...12 мм²/с
 B. Обратная линия насосного блока R1/2"
 C. Подача к горелке Ø 22
 D. Обратная линия горелки Ø 22

Блок повышения давления предназначен для подачи дизельного топлива с вязкостью 4...12 мм²/с при 20°С. Топливо поступающее к блоку должно пройти фильтрацию, максимальная величина отчистки 150 мкм.

Блок повышения давления	Двигатель 400 В / 50 Гц		Топливный насос	Производительность насоса 12 мм ² /с 25 бар кг/ч
	кВт	об/мин		
РКУК 2	4	3000	T4 C	1980
РКУК 3	4	3000	T5 C	2900

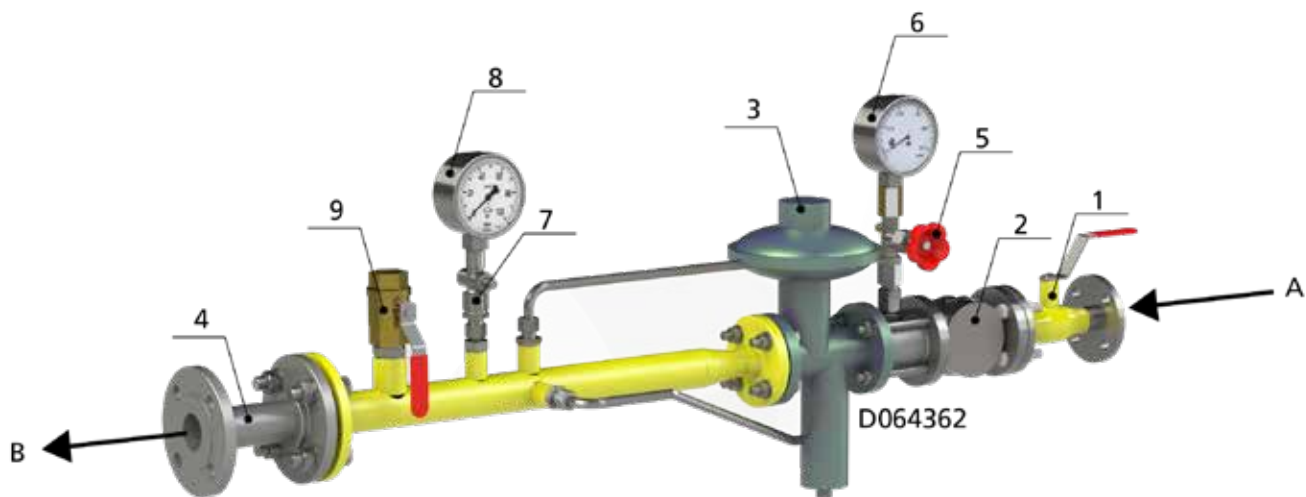
Производительность рассчитана для дизеля при плотности 850 кг/м³.

Схема 1
Выбор блока повышения давления для дизельного топлива



Узел регулятора давления газа

Пример



1. Шаровой кран
2. Газовый фильтр
3. Регулятор давления с предохранительным запорным и предохранительным сбросным клапанами
4. Сильфонный компенсатор / газовый шланг
5. Клапан манометра
6. Манометр высокого давления
7. Клапан манометра
8. Манометр низкого давления
9. Шаровой продувочный кран

A Вход газа
B Газ к горелке



Услуги по вводу в эксплуатацию и сервисному обслуживанию

Мы обладаем огромным опытом в области горелочного оборудования и процессов сжигания. Мы предлагаем качественные и надежные услуги по пуско-наладке, сервисному обслуживанию и обучению. Обращаясь к нам, вы можете быть уверены в том, что работа оборудования соответствует всем установленным требованиям и достигает максимальной эффективности.

Техническая поддержка

Услуга технической поддержки доступна ритейлерам, сервисным центрам и конечным заказчикам. Вы можете обращаться к нам по любым техническим вопросам и гарантийным случаям. Мы регулярно разрабатываем и внедряем, совместно с методическим сопровождением, обновления для наших горелочных систем.

Поставка запасных частей

Мы оказываем услугу по поставке запасных частей в течение всего срока службы оборудования.

- рекомендации по запасным частям для новых и старых систем
- комплекты ЗИП для техобслуживания и ремонта



Магазин запасных частей

Сервисные центры и ритейлеры могут легко заказать необходимые запасные части напрямую через наш онлайн магазин. Обратитесь в нашу службу сервиса, и мы предоставим вам пароль для доступа в наш онлайн магазин.

Онлайн магазин расположен по адресу
<http://webshop.oilon.com>

Сервисный центр по запасным частям

Персонал сервисного центра работает по будням с 8:00 до 16:00,
 тел. +358 (0)3 8576 431

С ноября до конца марта по выходным работает дежурный оператор. В этот период вы можете связаться с сервисным центром по вопросу запчастей с 9:00 до 14:00 по телефону +358 (0)44 7576 796.



Энергон – современный учебный центр



Исследовательский центр Энергон, который был основан в 2010 году, оборудован по последнему слову техники. Он расположен в Metsa-Pietilä, Lahti.

Исследования проводимые в Энергоне направлены на возобновляемые источники энергии и энергоэффективность.

Мы являемся основными пользователями Энергона и используем его в качестве учебного центра.



Мы организуем тренировочные семинары, целью которых является профессиональное обучение сервисных и монтажных компаний работе с нашей продукцией.

Теоретическая часть обучения содержит основную информацию по устройству и работе горелок. В ходе практической части персонал учится выполнять настройку оборудования, диагностировать неисправности и получает основные эксплуатационные навыки. Особое внимание в ходе обучения уделяется важности снижения уровня эмиссий горелочного оборудования.

Сеть продаж и техобслуживания



Наша компания находится на рынке уже более 50 лет и за это время прошла путь от локального производителя горелок до крупной интернациональной компании, признанного лидера рынка в области энергетики и энергосберегающей технологии. Ежегодное вложение в развитие компании привело к разработке собственных ноу-хау технологий и резкому расширению линейки выпускаемой продукции.

Наши производственные площадки и офисы продаж расположены в Финляндии, США, Китае и России, а наши представительства работают в более чем 30 странах мира.