

Дизельные горелки

ТРЕХСТУПЕНЧАТЫЕ

СЕРИЯ PRESS T/G



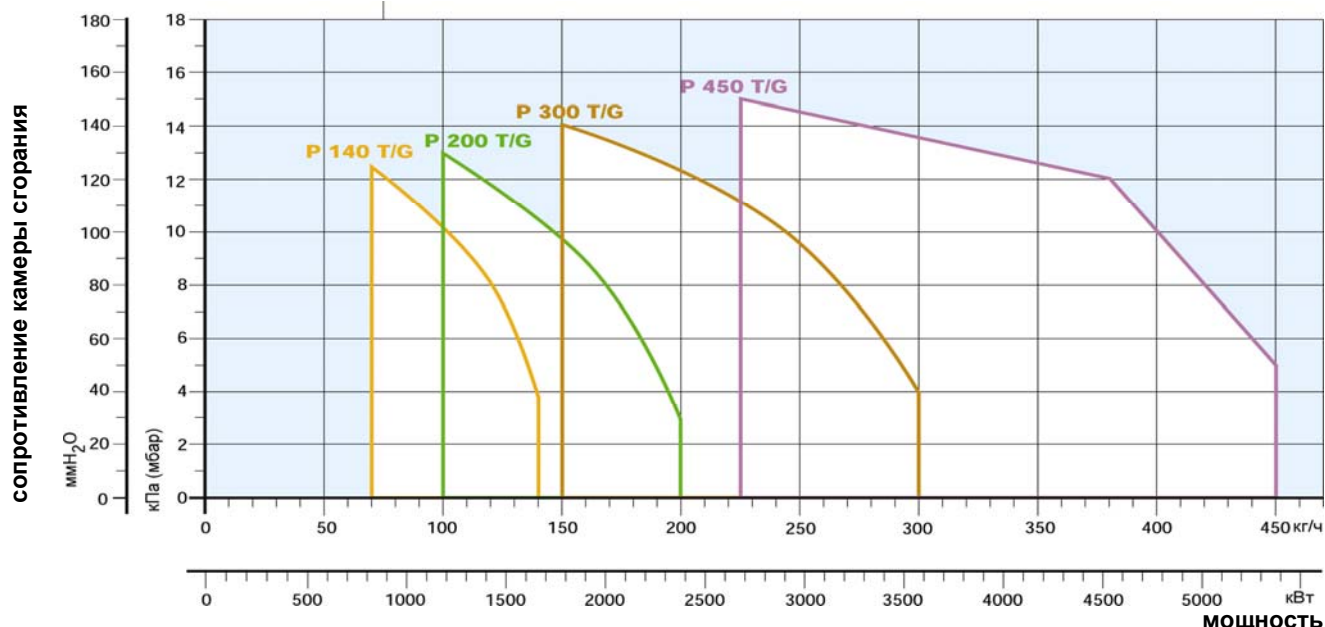
Артикул	Наименование	Мощность кВт
3476821	PRESS 140 T/G t.c.	380/830 – 1660
3476822	PRESS 140 T/G t.l.	380/830 – 1660
3477721	PRESS 200 T/G t.c.	557/1186 – 2372
3477722	PRESS 200 T/G t.l.	557/1186 – 2372
3478831	PRESS 300 T/G t.c.	712/1779 – 3560
3478832	PRESS 300 T/G t.l.	712/1779 – 3560
3479333	PRESS 450 T/G t.c.	890/2670 – 5340
3479334	PRESS 450 T/G t.l.	890/2670 – 5340

Дизельные трехступенчатые горелки серии **PRESS T/G** разработаны для использования в теплогенераторах различного назначения средней и большой мощности. Горелки могут поставляться как с удлиненной головкой (t.l.), так и со стандартной (t.c.). Эта серия горелок включает в себя четыре типоразмера мощностью от 380 до 5340 кВт.

Функциональные характеристики

- фронтальный доступ ко всем узлам горелки;
- настройка горелки без снятия с теплогенератора;
- наличие воздушной заслонки, закрывающейся при выключении горелки (предотвращает потери тепла через дымоход теплогенератора);
- регулировка геометрических параметров головки горелки в зависимости от мощности горелки;
- вентилятор горелки со специальной формой лопастей (пониженный уровень шума)

Диаграммы рабочих областей



Не закрашенное пространство – реальный рабочий диапазон для выбора горелки

Испытательные условия соответствуют:

Температура: 20°C

Давление: 1013,5 мбар

Высота над уровнем моря: 0 метров

Технические характеристики

Модель		PRESS 140 T/G	PRESS 200 T/G	PRESS 300 T/G	PRESS 450 T/G
Тип регулирования		Трехступенчатый			
Мощность	кВт	380/830-1660	557/1186-2372	712/1779-3560	890/2670-5340
	Мкал/ч	327/714-1428	479/1020-2040	612/1530-3062	765/2296-4592
Рабочая температура		°С мин/макс 0 / 40			
Низшая теплотворная способность топлива	ккал/кг	10.200			
	МДж/кг	42,7			
Вязкость при 20°С		мм ² /с (сСт) 4 – 6			
Расход топлива		кг/ч 32/70-140	47/100-200	60/150-300	75/225-450
Насос	Тип	SUNTEC J7	SUNTEC J7	SUNTEC TA2	SUNTEC TA3
	производительность	кг/ч при 12 бар	190	190	340
Давление распыления		бар 12			
Количество форсунок		3			
Температура топлива		°С 50			
Вентилятор		Тип Центробежный с выпуклыми лопастями			
Температура воздуха		°С 60			
Электропитание		Фазы/Гц/Вольт т 3/50/400-(+10%-15%) звезда		3/50/230-(+10%-15%) треугольник	
Потребляемая электрическая мощность		кВт 4,5	5,5	12	18
Мощность электродвигателя		кВт 3	4	9,5	15
Пусковой ток двигателя		А 51/86	48/83	113/195	167/291
Рабочий ток двигателя		А 8/13,5	9,5/16,4	17,5/30	29/50,2
Степень защиты двигателя		IP 55			
Вспомогательное электропитание		Фазы/Гц/Вольт т 1/50/230 (±10%)			
Мощность вспомогательного электропитания		кВт 1,5	1,5	2,5	3
Степень защиты		IP 40			
Автомат горения		Тип RMO 88.53 A2			
Трансформатор розжига		V1-V2 230 Вольт – 2х6,5 кВ			
		I1-I2 2 А – 35 мА			
Работа		прерывистая (каждые 24 часа по крайней мере одна остановка)			
Звуковое давление		дБ(А) 86,5	85,5	89,5	90
Выбросы СО		мг/кВт·ч <70			
Сажевое число		№ по Бахаруху <2			
Выбросы NO _x		мг/кВт·ч <230			<340

Базовые условия

Температура: 20°С

Атмосферное давление: 1013.5 мбар

Высота над уровнем моря: 0 метров

Уровень шума измерен в испытательной теплотехнической лаборатории на заводе изготовителе.

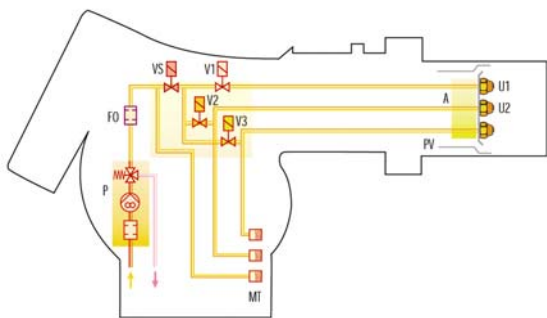
Горелка работала на испытательном котле при максимальной мощности.

Гидравлические схемы подачи топлива

Гидравлическая схема горелки

Все горелки серии **PRESS T/G** оборудованы четырьмя электромагнитными клапанами один клапан – предохранительный; три клапана – 1-й, 2-й, 3-й ступени.

Для распыления подаваемого насосом топлива в горелки серии **PRESS T/G** устанавливается три форсунки. Выбор номинала форсунок определяется исходя из предполагаемой мощности горелки и распределения этой мощности между 1-й, 2-й и 3-й ступенью.



- P Топливный насос с фильтром и регулятором давления на подающем топливопроводе
- FO Топливный фильтр
- V1-V2-V3 Топливные клапаны
- VS Предохранительный клапан
- MT 3-х ступенчатый гидравлический цилиндр
- U1-U2-U3 Форсунки
- PV Держатель форсунки
- A Распылитель

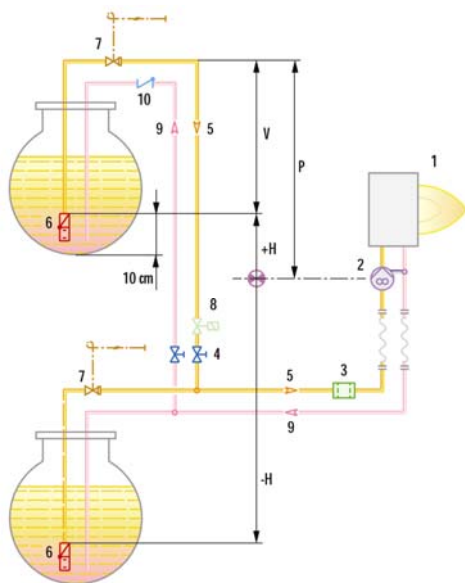
Система подачи дизельного топлива

На подающем топливопроводе должны быть установлены устройства безопасности, предусмотренные действующими СНиПами.

В таблице указаны рекомендуемые диаметры топливопроводов для различных горелок, в зависимости от разницы по высоте между горелкой и баком с топливом и расстояниями между ними.

$L_{\text{макс}}$ – максимальная эквивалентная длина топливопровода (м)

Модель	PRESS 140 T/G		PRESS 200 T/G		PRESS 300 T/G		PRESS 450 T/G	
	14 мм	16 мм	16 мм	18 мм	16 мм	18 мм	16 мм	18 мм
Диаметр топливопроводов								
+H, -H (м)	$L_{\text{макс}}$ (м)	$L_{\text{макс}}$ (м)	$L_{\text{макс}}$ (м)	$L_{\text{макс}}$ (м)	$L_{\text{макс}}$ (м)	$L_{\text{макс}}$ (м)	$L_{\text{макс}}$ (м)	$L_{\text{макс}}$ (м)
2,0	71	118	84	132	57	90	40	60
1,5	66	110	78	123	53	83	35	55
1,0	61	102	72	114	49	77	32	50
0,5	55	94	66	105	44	70	30	48
0,0	50	86	60	96	40	64	27	43
-0,5	45	78	54	87	36	58	18	35
-1,0	40	69	48	78	31	51	15	30
-1,5	35	61	42	69	27	45	13	25
-2,0	29	53	36	60	23	39	10	20
-3,0	20	38	25	43	15	27	5	10



- H Разница по высоте между насосом горелки и донным клапаном
- \varnothing Внутренний диаметр топливопровода
- P Высота 10 м
- V Высота 4 м
- 1 Горелка
- 2 Насос горелки
- 3 Фильтр
- 4 Запорный ручной вентиль
- 5 Подающий топливопровод
- 6 Донный клапан
- 9 Обратный топливопровод
- 10 Обратный клапан

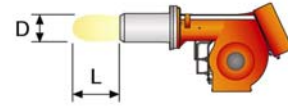
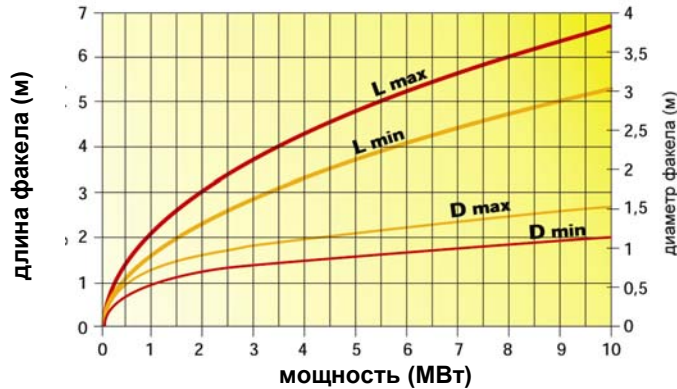
Позиции 7, 8 – предохранительные запорные клапана. Необходимость установки должна определяться инженером-проектировщиком.

ЗАМЕЧАНИЕ: Проект системы топливоподачи должен выполняться специализированной проектной организацией.

Подача воздуха на горение

Регулировка расхода воздуха поступающего на горение осуществляется посредством изменения положения воздушной заслонки. При переходе горелки со ступени на ступень гидроцилиндр переводит воздушную заслонку в соответствующее положение. При остановке горелки воздушная заслонка закрывается полностью.

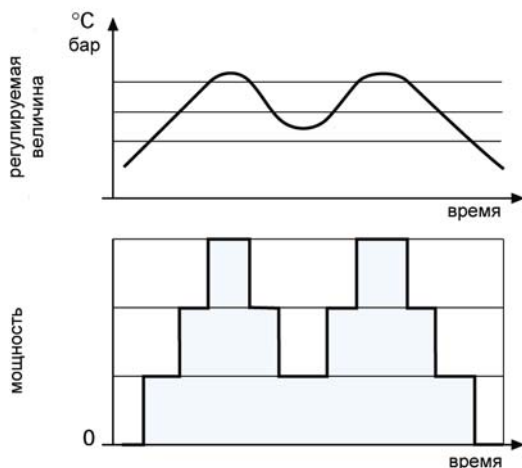
Размеры факела горелки



Режим работы горелки

Горелки серии PRESS T/G имеют трехступенчатый режим работы

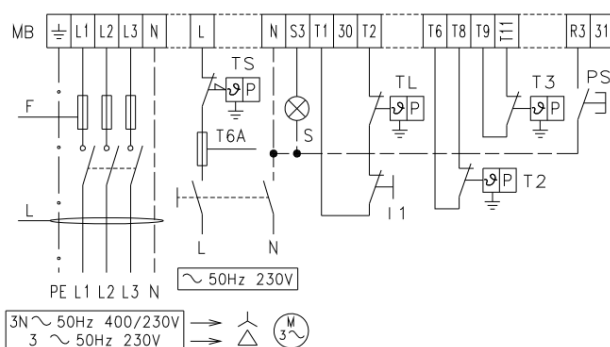
В приведенной таблице показаны максимальная рабочая мощность и расход топлива.



Модель	Ступень	Макс. Мощность (кВт)	Макс. Расход (кг/час)
PRESS 140 T/G	1-я	545	46
	2-я	1103	93
	3-я	1660	140
PRESS 200 T/G	1-я	794	67
	2-я	1576	133
	3-я	2372	200
PRESS 300 T/G	1-я	1186	100
	2-я	2372	200
	3-я	3558	300
PRESS 450 T/G	1-я	1780	150
	2-я	3560	300
	3-я	5340	450

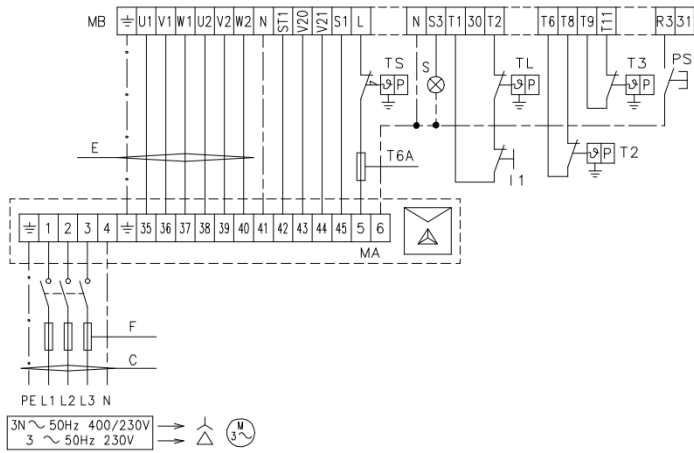
Электрические подключения

Версия с прямым пуском Р 140 – 200 – 300 T/G



- IN - Ручной выключатель
- MA- Клеммная колодка пускателя для подключения звезда – треугольник
- MB- Клеммная колодка горелки
- S - Световой сигнал об аварийной остановке
- TL - Предельный термостат
- TS - Предохранительный термостат
- T2 - Термостат 2-й ступени
- T3 - Термостат 3-й ступени
- PS – Кнопка разблокировки

Версия с пуском звезда-треугольник P 300 - 450 T/G

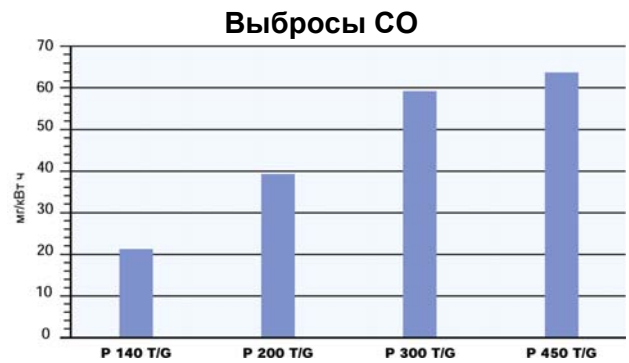
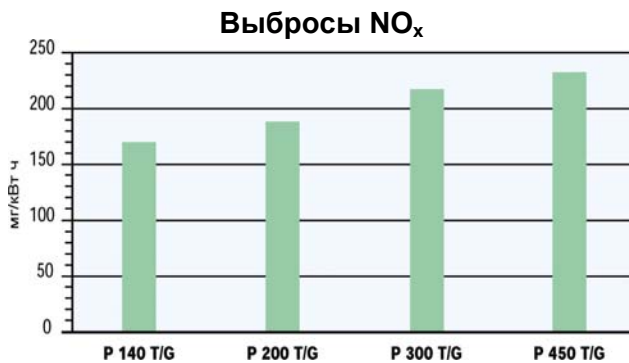


- IN - Ручной выключатель
- MA - Клеммная колодка пускателя для подключения звезда - треугольник
- MB - Клеммная колодка горелки
- S - Световой сигнал об аварийной остановке
- TL - Предельный термостат
- TS - Предохранительный термостат
- T2 - Термостат 2-й ступени
- T3 - Термостат 3-й ступени
- PS - Кнопка разблокировки

В таблице приведены сечения кабелей и типы плавких предохранителей, которые необходимо использовать с горелками серии **PRESS T/G**.

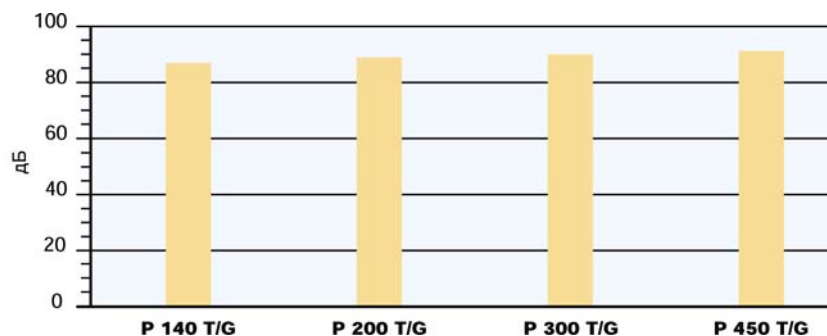
Модель	P 140 T/G		P 200 T/G		P 300 T/G		P 300 T/G		P 450 T/G	
	230 В	400 В	230 В	400 В	230 В	400 В	230 В	400 В	230 В	400 В
F A gG/gL	25	25	40	25	63	50	50	40	63	50
L мм ²	2,5	2,5	4	2,5	6	4	6	4	10	6
E мм ²	-	-	-	-	-	-	4	2,5	6	4

Выбросы вредных веществ в атмосферу

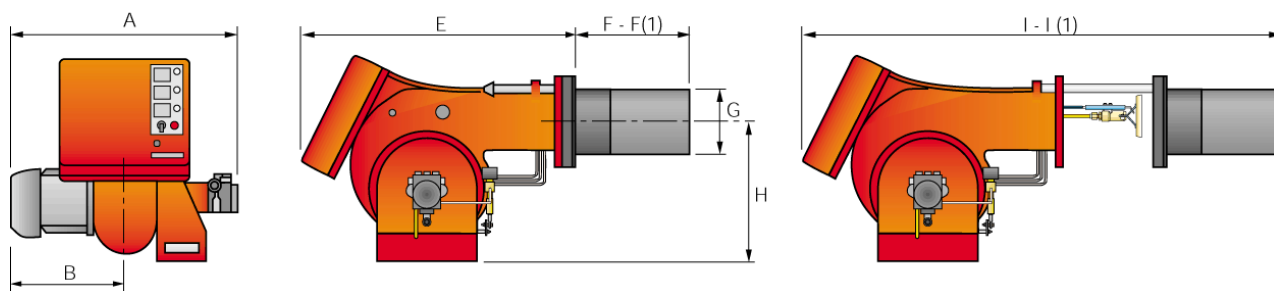


Данные по выбросам NO_x и CO соответствуют 1 классу (по Европейским нормам EN 267). Данные измерены при работе на максимальной мощности.

Уровень шума



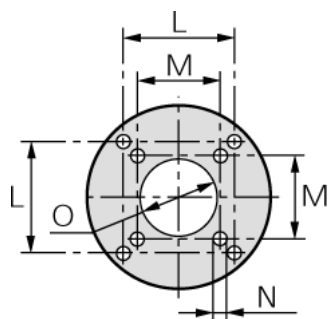
Габаритные размеры и вес



Модель	A	B	E	F - F(1)	G	H	I - I(1)
PRESS 140T/G	765	365	890	363 - 473	222	467	1250 - 1360
PRESS 200 T/G	796	396	890	391 - 501	250	467	1280 - 1390
PRESS 300 T/G	858	447	1000	444 - 574	295	496	1440 - 1570
PRESS 450 T/G	950	508	1070	476 - 606	336	525	1546 - 1676

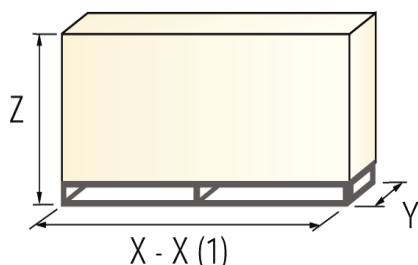
(1) размеры с удлиненной головкой
Присоединение топлива – 1" наружная резьба

Фланец для установки горелки на котел



Модель	L	M	N	O
PRESS 140 T/G	260	230	M14	225
PRESS 200 T/G	260	-	M16	255
PRESS 300 T/G	260	-	M18	300
PRESS 450 T/G	310	-	M20	340

Упаковка



Модель	X - X(1)	Y	Z	кг
PRESS 140 T/G	1500	930	905	130
PRESS 200 T/G	1500	930	905	220
PRESS 300 T/G	1780	1085	990	238
PRESS 450 T/G	1780	1085	990	300

(1) размеры с удлиненной головкой

Стандартная комплектация

Гибкие топливные шланги-2шт.

Штуцеры для присоединения к насосу-2шт.

Винты для крепления фланца горелки к теплогенератору-4шт.

Удлинитель направляющих – 2шт.(для моделей с удлиненными головками PRESS 300T/G – 450T/G)

Кабельные сальники – 4шт.

Диск диффузора – 1шт. (для модели PRESS 450T/G)

Пускатель – 1шт. (для версий пуском звезда-треугольник)

Инструкция по монтажу и эксплуатации-1шт.

Спецификация запасных частей-1шт.

Внимание! Форсунки не входят в комплект поставки и заказываются отдельно в соответствии с мощностью на которой планируется использовать горелку.

См. раздел «Дополнительные принадлежности»

Дополнительные принадлежности

Ограничительная вставка

С помощью установки ограничительной вставки можно ограничить длину головки горелки погруженную в камеру сгорания.



Ограничительная вставка		
Горелка	Толщина вставки S (мм)	Артикул
PRESS 140 T/G	102	3000722
PRESS 200 T/G	102	3000722
PRESS 300 T/G	130	3000723
PRESS 450 T/G	130	3000751

Форсунки



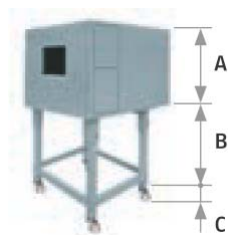
Для работы горелок серии **PRESS T/G** требуется установить три форсунки. Выбор номинала форсунок определяется исходя из предполагаемой мощности горелки и распределения этой мощности между 1-й, 2-й и 3-й ступенью (обычно выбираются форсунки одинакового номинала).

Форсунки не входят в стандартную комплектацию и заказываются отдельно. В таблице указаны номиналы форсунок и расходы топлива через них при различных величинах давления на топливном насосе.

Угол распыления 60°			
Горелка	Номинал форсунки GPH	Расход топлива через форсунку (кг/ч) при давлении распыления 12 бар	Артикул
P140T/G	3,5	13.57	3042162
P140T/G	4	15.51	3042172
P140T/G	4,5	17.45	3042182
P 140 T/G - P 200 T/G	5	19.39	3042192
P 140 T/G - P 200 T/G	6	23.27	3042212
P 140 T/G - P 200 T/G	6,5	25.21	3042222
P 140 T/G - P 200 T/G	7	27.14	3042232
P 140 T/G-P 200 T/G	7,5	29.08	3042242
P 140 T/G-P 200 T/G	8	31.02	3042252
P 140 T/G- P 200 T/G	8,5	32.96	3042262
P 140 T/G - P 200 T/G	9	34.9	3042586
P 140 T/G - P 200 T/G	9,5	36.84	3042282
P 140 T/G - P 200 T/G	10	38.78	3042292
P 140 T/G-P 200 T/G	11	42.66	3042312
P 200 T/G	12	46.53	3042322
P 200 T/G	13	50.41	3042332
P 200 T/G - P 300 T/G	14	54.29	3042352
P 200 T/G - P 300 T/G	15	58.17	3042362
P 300 T/G	16	62.05	3042382
P 300 T/G	17	65.92	3042392
P 300 T/G - P 400 T/G	18	69.8	3042412
P 300 T/G - P 400 T/G	19	73.68	3042422
P 300 T/G - P 400 T/G	20	77.56	3042442
P 300 T/G - P 400 T/G	22	85.31	3042262
P 300 T/G - P 400 T/G	24	93.07	3042472
P 450 T/G	26	100.82	3042482
P 450 T/G	28	108.58	3042492
P 450 T/G	30	116.33	3042502
P 450 T/G	32	124.09	3042512
P 450 T/G	35	135.72	3042522

Звукоизолирующий кожух

При необходимости снизить уровень шума от работающей горелки, дополнительно заказывается звукоизолирующий кожух.



Звукоизолирующий кожух						
Горелка	Тип	A (мм)	B (мм)	C (мм)	Среднее снижение шума (дБ)	Артикул
P 140-200 T/G	C4/5	850	160-980	110	10	3010404
P 300-450 T/G	C7	1255	160-980	110	10	3010376

Подставка для горелки

Подставка для горелки предназначена для упрощения технического обслуживания. С помощью подставки можно демонтировать горелку, не пользуясь автопогрузчиком.



Подставка	
Горелка	Артикул
PRESS 300 T/G- PRESS 450 T/G	3000731

Комплект для диагностики горелки с помощью портативного компьютера

Комплект состоит из соединительного кабеля и CD с программным обеспечением.



Горелка	Артикул
PRESS 140T/G – 200T/G - 300 T/G - 450 T/G	3002719

Фильтр для жидкого топлива

Фильтр предназначен для установки на подающем топливопроводе.



Топливный фильтр		
Горелка		Артикул
PRESS T/G	Картридж – сталь (100 мкм), дегазатор	3000926