

Мазутные горелки

ДВУХСТУПЕНЧАТЫЕ

СЕРИЯ PRESS N ECO



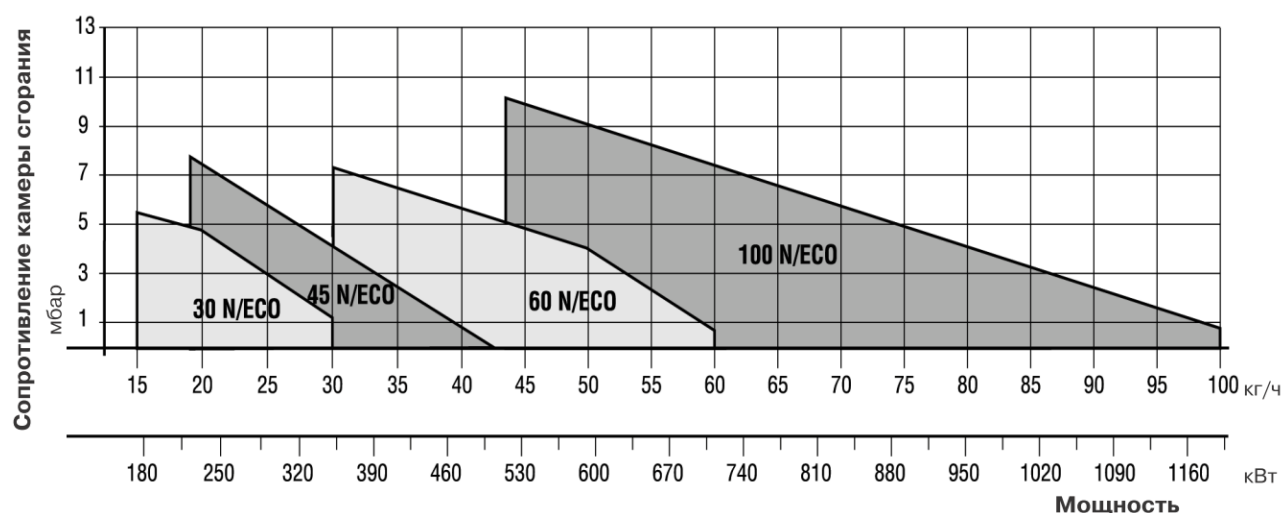
Артикул	Наименование	Мощность кВт
3433821	PRESS 30 N/ECO t.c.	85/171 – 342
3433822	PRESS 30 N/ECO t.l.	85/171 – 342
3434621	PRESS 45 N/ECO t.c.	114/205 – 513
3434622	PRESS 45 N/ECO t.l.	114/205 – 513
3435021	PRESS 60 N/ECO t.c.	171/342 – 684
3435022	PRESS 60 N/ECO t.l.	171/342 – 684
3436021	PRESS 100 N/ECO t.c.	285/490 – 1140
3436022	PRESS 100 N/ECO t.l.	285/490 – 1140

Мазутные двухступенчатые горелки серии **PRESS N ECO** разработаны для использования в теплогенераторах различного назначения средней мощности. Горелки могут поставляться как с удлиненной головкой (t.l.), так и со стандартной (t.c.). Эта серия горелок включает в себя четыре типоразмера мощностью от 85 до 1140 кВт.

Функциональные характеристики

- фронтальный доступ ко всем узлам горелки;
- настройка горелки без снятия с теплогенератора;
- наличие воздушной заслонки, закрывающейся при выключении горелки (предотвращает потери тепла через дымоход теплогенератора);
- топливный насос оборудован собственным низкооборотным электроприводом;
- наличие дополнительных приспособлений для подогрева топлива позволяет использовать топливо с вязкостью до 20 °Е при 50 °С (для моделей PRESS 30 - 45 N/ECO) и до 50 °Е при 50 °С (для моделей PRESS 60 -100 N/ECO);
- вентилятор горелки со специальной формой лопастей (пониженный уровень шума)

Диаграммы рабочих областей



Реальный рабочий диапазон для подбора горелки

Испытательные условия соответствуют:

Температура: 20 °С

Давление: 1013,5 мбар

Высота над уровнем моря: 0 метров

Технические характеристики

Модель		PRESS 30N/ECO	PRESS 45N/ECO	PRESS 60N/ECO	PRESS 100N/ECO
Тип регулирования		Двухступенчатый			
Серводвигатель	тип	LKS 210			
	Время работы	с			
Мощность	кВт	85/171-342	114/205-513	171/342-684	285/490-1140
	Мкал/час	73/147-294	98/176-441	147/294-558	245/421-980
Расход топлива	кг/час	7,5/15-30	10/18-45	15/30-60	25/43-100
Рабочая температура	°С мин/макс	0 / 40			
Низшая теплотворная способность топлива	кВт·ч/кг	11,4			
	ккал/кг	9800			
Максимальная вязкость топлива п	°Е (при 50 °С)	20		50	
Насос	Тип	D 67		E 4	E 6
	производительность	кг/час		100 при 20 бар	150 при 20 бар
Давление распыления	бар	20			
Количество форсунок		2			
Температура топлива	max°С	140			
Подогреватель топлива		ДА			
Вентилятор	Тип	Центробежный с выпуклыми лопастями			
Температура воздуха	max°С	60			
Электропитание	Фазы/Гц/Вольт	3N/50/230-400 (±10%)			
Вспомогательное электропитание	Фазы/Гц/Вольт	1/50/230 (±10%)			
Автомат горения	Тип	RMO 88,53			
Общая электрическая мощность	кВт	4,1	4,1	5,9	9,4
Мощность подогревателя	кВт	2,8	2,8	4,2	7
Степень защиты	IP	40			
Рабочий ток двигателя вентилятора	A	2,4-1,4	2,4-1,4	3,4-2	6-3,5
Рабочий ток двигателя насоса	A	2,1-1,2	2,1-1,2	2,1-1,2	2,1-1,2
Трансформатор розжига	V1-V2	230 В – 2x6,5 кВ			
	I1-I2	2 А – 35 мА			
Работа		прерывистая (каждые 24 часа по крайней мере одна остановка)			
Звуковое давление	дБ (A)	75	78	81	83
Выбросы CO	мг/кВт·час	<50			
Сажевое число	№ по Бахараху	<5			
Выбросы NO _x	мг/кВт·ч	<650			

Базовые условия

Температура: 20°С

Атмосферное давление: 1015.5 мбар

Высота над уровнем моря: 0 метров

Уровень шума был измерен на расстоянии 1 метра от горелки

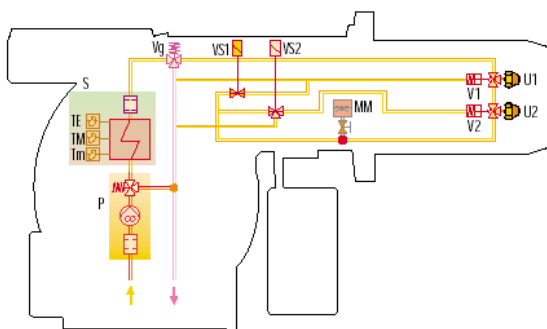
Гидравлические схемы подачи топлива

Гидравлическая схема горелки

На горелках серии **PRESS N/ECO** установлены три топливных клапана (предохранительный и клапаны первой и второй ступени), а также фильтр и электрический подогреватель на топливопроводе между насосом и форсунками.

В подогревателе имеется два термостата безопасности минимальной и максимальной температуры. Топливный насос имеет отдельный электропривод и включает в себя топливный фильтр и регулятор давления.

Для распыления топлива в горелках необходимо установить две форсунки. Номинал форсунок выбирается в зависимости от распределения мощности между ступенями горелки.



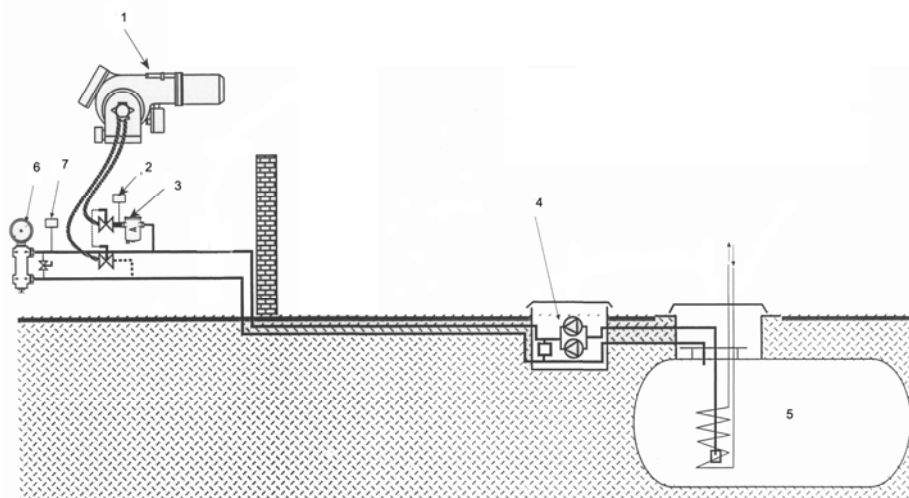
MM	Манометр
P	Топливный насос с фильтром и регулятором давления и температуры
Tm	Термостат минимальной температуры топлива
TM	Термостат максимальной температуры топлива
S	Подогреватель топлива
TE	Регулятор температуры топлива
Vg	Предохранительный клапан для сброса давления
VS1	Клапан подачи 1 ступени
VS2	Клапан подачи 2 ступени
V1	Игольчатый клапан форсунки 1 ступени
V2	Игольчатый клапан форсунки 2 ступени
U1	Форсунка 1 ступени
U2	Форсунки 2 ступени

Гидравлические схемы подачи топлива

Максимальная вязкость используемого топлива не должна превышать 20 °Е при 50 °С (для моделей **PRESS 30 - 45 N/ECO**) и 50 °Е при 50°С (для моделей **PRESS 60 -100 N/ECO**).

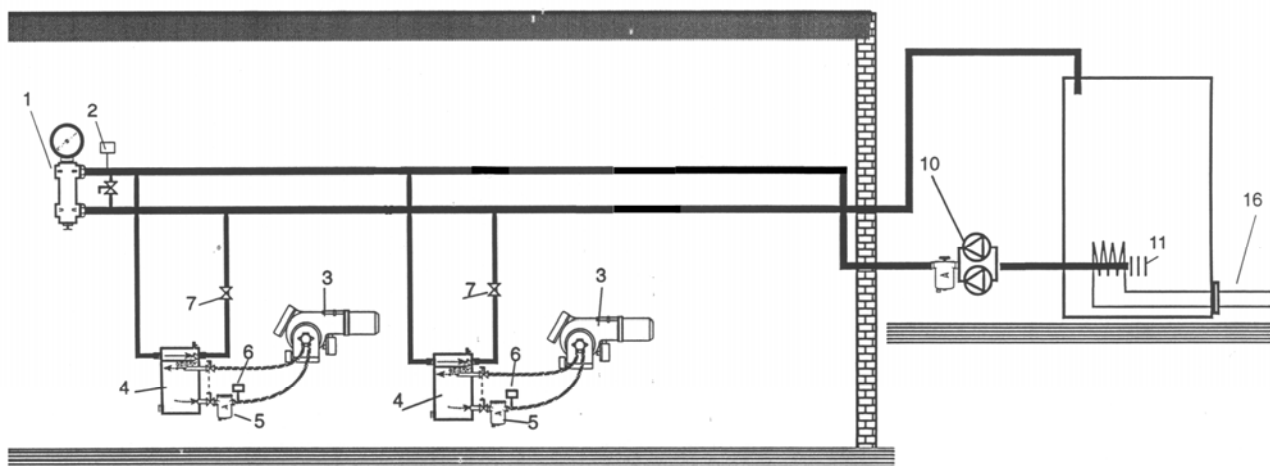
Подача мазута к горелкам должна осуществляться через промежуточный транспортировочный контур, который должен включать емкость с мазутом, группу перекачивающих насосов с фильтрами, регулятор давления в транспортировочном контуре. Подключение горелок использующих топливо с вязкостью 50 °Е при 50°С рекомендуется осуществлять через дегазатор (устройство обеспечивающее удаление газов образовавшихся при нагреве мазута). Все элементы транспортировочного контура должны быть теплоизолированы и иметь устройства подогрева (электрические, горячая вода и др.). Подбор элементов транспортировочного контура, диаметров топливопроводов и системы подогрева должны производиться специализированной организацией на основании данных о расходе и вязкости используемого топлива. Подробнее с системами подачи топлива можно ознакомиться в пособии «Азбука горения» изданной Представительством концерна RIELLO.

Возможная схема подключения горелок PRESS N/ECO (вязкость топлива до 20 °Е при 50 °С)



- | | |
|--|---------------------------------------|
| 1 – Горелка PRESS N/ECO | 5 – Емкость с топливом |
| 2 – Прессостат минимального давления | 6 - Регулятор давления в контуре |
| 3 - Топливный фильтр с электроподогревом | 7 - Прессостат максимального давления |
| 4 – Насосная группа | |

Возможная схема подключения горелок PRESS N/ECO (вязкость топлива до 50 °Е при 50 °С)

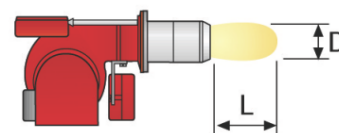
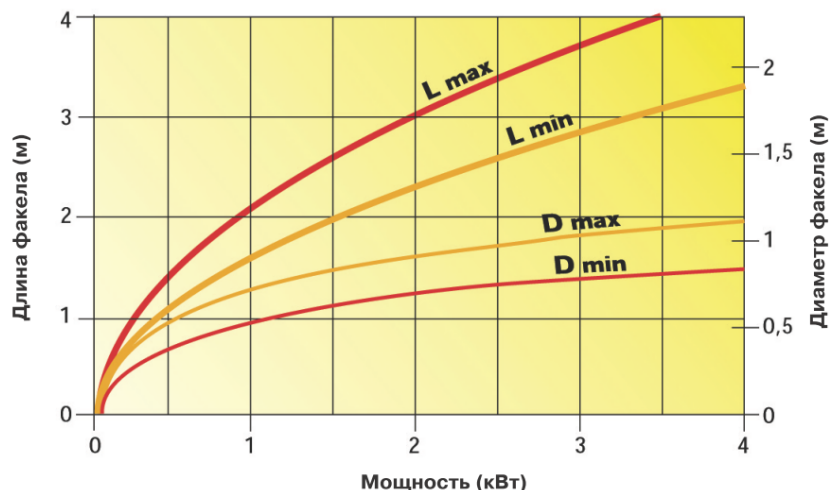


- | | |
|--|-------------------------------------|
| 1 – Регулятор давления в контуре | 6 – Манометр |
| 2 – Реле минимального давления в контуре | 7 – Обратный топливпровод |
| 3 – Горелка PRESS T/N ECO | 10 – Насосная группа |
| 4 – Дегазатор | 11 – Сетка с ячейкой 2мм |
| 5 – Фильтр с электроподогревом | 16 – Подогреватель мазута в емкости |

Подача воздуха на горение

Регулировка подачи воздуха для горения осуществляется посредством изменения положения воздушной заслонки управляемой сервоприводом. Заслонка изменяет свое положение при переходе горелки со ступени на ступень и закрывается при остановке горелки.

Размеры факела горелки



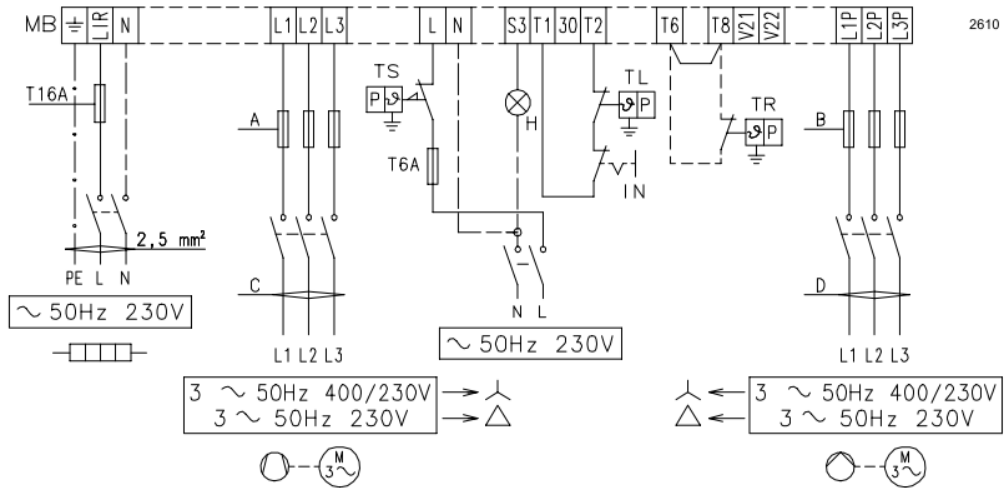
Стандартная комплектация

- Гибкие топливные шланги – 2шт.
- Штуцеры для присоединения топливных шлангов – 2шт.
- Теплоизоляционная прокладка для фланца горелки – 1шт.
- Винты для крепления фланца горелки на котел – 4шт.
- Удлинитель направляющих (для моделей с удлиненной головкой) – 2шт.
- Инструкция по монтажу и эксплуатации – 1шт.
- Спецификация запасных частей – 1шт.

Внимание! Форсунки не входят в комплект поставки и заказываются отдельно в соответствии с мощностью на которой планируется использовать горелку.
См. раздел «Дополнительные принадлежности»

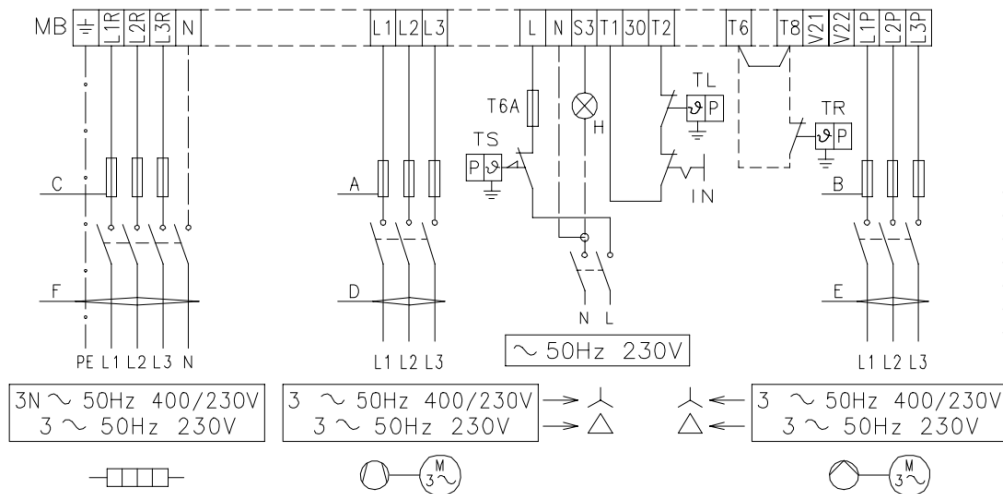
Электрические подключения

PRESS 30N/ECO – 45N/ECO



2610

PRESS 60N/ECO – 100N/ECO

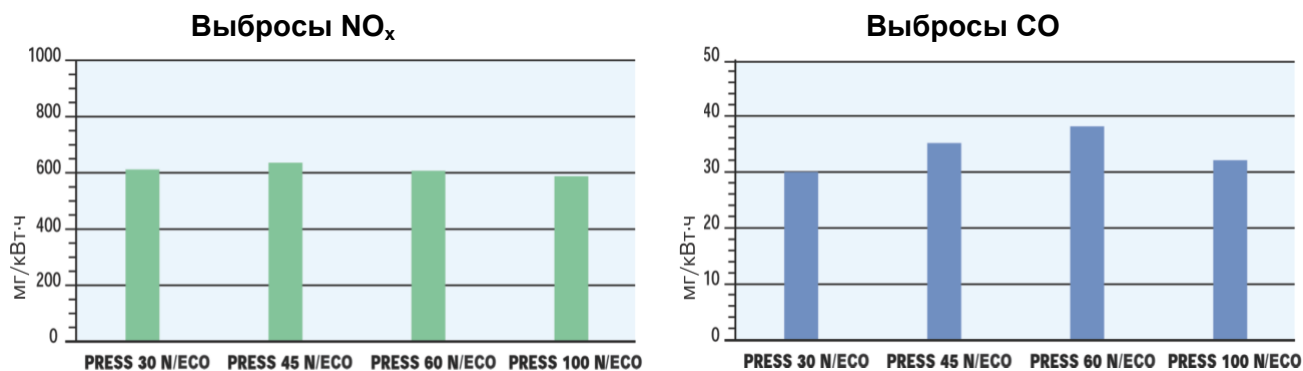


- MB - Клеммная колодка горелки
- TS - Термостат безопасности
- S - Световой сигнал аварийной остановки
- TL - Предельный термостат
- TR - Регулирующий термостат
- IN - Ручной выключатель

В таблице приведены сечения питающего кабеля и типы плавких предохранителей, которые надо использовать с горелками серии **PRESS N ECO**.

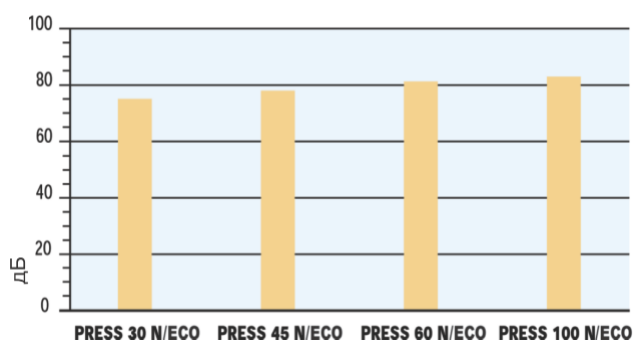
Модель	P 30 N ECO		P 45 N ECO		P 60 N ECO		P 100 N ECO	
	230 В	400 В	230 В	400 В	230 В	400 В	230 В	400 В
A А	10	6	10	6	10	6	16	10
B А	6	4	6	4	6	4	6	4
C А	-	-	-	-	16	10	25	16
C мм ²	1,5	1,5	1,5	1,5	-	-	-	-
D мм ²	2,5	1,5	2,5	1,5	1,5	1,5	1,5	1,5
E мм ²	-	-	-	-	2,5	1,5	2,5	1,5
F мм ²	-	-	-	-	4	2,5	6	4

Выбросы вредных веществ в атмосферу

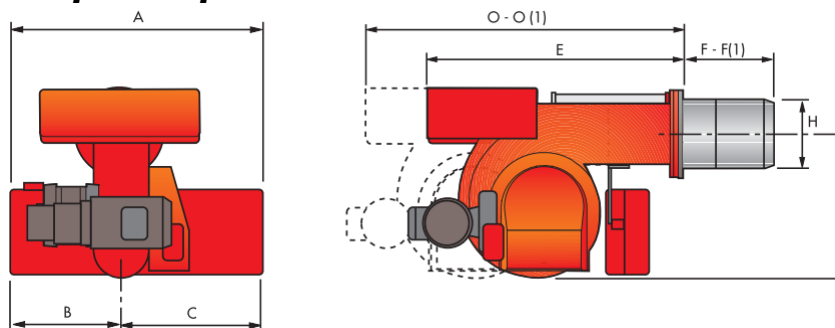


Данные по выбросу вредных веществ для разных моделей горелок были измерены при работе на максимальной мощности.

Уровень шума



Габаритные размеры и вес



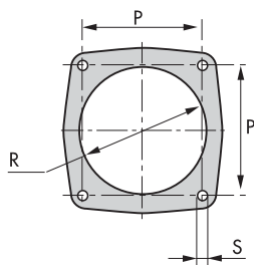
Модель	A	B	C	E	F-F1	H	I	O-O1
PRESS 30N/ECO	625	335	290	625	185-320	161	305	968-1103
PRESS 45N/ECO	625	335	290	625	235-370	161	305	1018-1153
PRESS 60N/ECO	625	335	290	660	245-400	172	335	1079-1234
PRESS 100N/ECO	625	335	290	710	250-410	195	370	1126-1216

Присоединение топлива:

30-45 N ECO – 3/8" наружная резьба

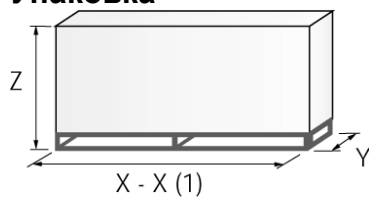
60-100 N ECO – 1" наружная резьба

Фланец для установки горелки на котел



Модель	P	R	S
PRESS 30N/ECO	160	170	M10
PRESS 45N/ECO	160	170	M10
PRESS 60N/ECO	160	180	M10
PRESS 100N/ECO	195	205	M12

Упаковка



Модель	X – X(1)	Y	Z	кг
PRESS 30N/ECO	880 - 1015	690	622	84
PRESS 45N/ECO	880 – 1015	690	622	84
PRESS 60N/ECO	925 – 1095	760	652	87
PRESS 100N/ECO	985 - 1145	790	652	104

Дополнительные принадлежности

Форсунки



Для работы горелок серии **PRESS N/ECO** требуется установить две форсунки. Выбор номинала форсунок определяется исходя из предполагаемой мощности горелки и распределения этой мощности между 1-й и 2-й ступенью (обычно выбираются форсунки одинакового номинала).

Форсунки не входят в стандартную комплектацию и заказываются отдельно. В таблице указаны номиналы форсунок и расходы топлива через них при давлении распыления на топливном насосе.

Угол распыления 45°			
Горелка	Номинал форсунки GPH	Расход топлива через форсунку (кг/ч) при давлении 20 бар	Артикул
PRESS 30N/ECO – 45N/ECO	2	12	3043121
PRESS 30N/ECO – 45N/ECO	2.25	13.5	3043131
PRESS 30N/ECO – 45N/ECO – 60N/ECO	2.5	15	3043141
PRESS 45N/ECO – 60N/ECO	3	18	3043151
PRESS 45N/ECO – 60N/ECO – 100N/ECO	3.5	21	3043161
PRESS 45N/ECO – 60N/ECO – 100N/ECO	4	24	3043171
PRESS 60N/ECO – 100N/ECO	4.5	27	3043181
PRESS 60N/ECO – 100N/ECO	5	30	3043191
PRESS 100N/ECO	5.5	33	3043201
PRESS 100N/ECO	6	36	3043211
PRESS 100N/ECO	6.5	39	3043221
PRESS 100N/ECO	7	42	3043231
PRESS 100N/ECO	7.5	45	3043241
PRESS 100N/ECO	8.5	50	3043261

Угол распыления 60°			
Горелка	Номинал форсунки GPH	Расход топлива через форсунку (кг/ч) при давлении 20 бар	Артикул
PRESS 30N/ECO	1.25	7.5	3043092
PRESS 30N/ECO – 45N/ECO	1.5	9	3043102
PRESS 30N/ECO – 45N/ECO	1.75	10.5	3043112
PRESS 30N/ECO – 45N/ECO	2	12	3043122
PRESS 30N/ECO – 45N/ECO	2.25	13.5	3043132
PRESS 30N/ECO – 45N/ECO – 60N/ECO	2.5	15	3043142
PRESS 45N/ECO – 60N/ECO	3	18	3043152
PRESS 45N/ECO – 60N/ECO – 100N/ECO	3.5	21	3043162
PRESS 45N/ECO – 60N/ECO – 100N/ECO	4	24	3043172
PRESS 60N/ECO – 100N/ECO	4.5	27	3043182
PRESS 60N/ECO – 100N/ECO	5	30	3043192
PRESS 100N/ECO	5.5	33	3043202
PRESS 100N/ECO	6	36	3043212
PRESS 100N/ECO	6.5	39	3043222
PRESS 100N/ECO	7	42	3043232
PRESS 100N/ECO	7.5	45	3043242
PRESS 100N/ECO	8.5	50	3043262

Ограничительная вставка

С помощью установки ограничительной вставки можно ограничить длину головки горелки, погруженную в камеру сгорания.



Ограничительная вставка		
Горелка	Толщина вставки S (мм)	Артикул
PRESS 30N/ECO – 45N/ECO – 60N/ECO	142	3000755
PRESS 100N/ECO	142	3000802

Фильтр для жидкого топлива

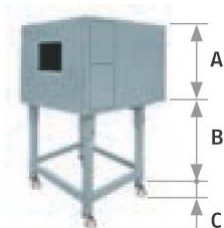
Фильтр предназначен для установки на подающем топливопроводе. Может использоваться с любыми горелками серии **PRESS N ECO**.



Топливный фильтр		
Горелка		Артикул
PRESS N ECO	Гребенчатый (до 5E ⁰)	3000790
	до 7E ⁰	3005209
	ТЭН 300Вт для 3005209	3010050

Звукоизолирующий кожух

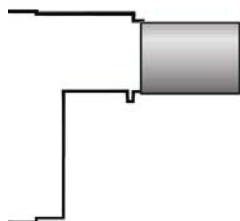
При необходимости снизить уровень шума от работающей горелки, дополнительно заказывается звукоизолирующий кожух.



Звукоизолирующий кожух						
Горелка	Тип	A (мм)	B (мм)	C (мм)	Среднее снижение шума (дБ)	Артикул
PRESS N ECO	C1/3	650	372-980	110	10	3010403

Удлинитель головки

Конструкция теплогенератора может предполагать использование горелки серии **PRESS N ECO** с длиной головки большей, чем стандартная. В этом случае необходимо использовать специальный удлинитель.



Удлинитель головки			
Горелка	Длина стандартной головки (мм)	Длина длинной головки (мм)	Артикул
P 30 N ECO	185	320	20015280
P 60 N ECO	245	400	3092198

Комплект для диагностики неисправностей через PC

.Позволяет считывать неисправности непосредственно из памяти автомата горения горелки. Состоит из соединительного кабеля и CD с программным обеспечением.



Горелка	Артикул
PRESS N ECO	3002719